

*pièces détachées*  
*Spare parts list*

*X-AIR HANUMAN*



**KIT N°**

***RAND KAR s.a.r.l.***

***RAJ HANSA ULTRALIGHTS PVT LTD***

Canal de la Martinière - 44320 FROSSAY - FRANCE

Téléphone: + 33. (0)2.40.64.21.66 Fax: + 33. (0)2.40.64.15.22

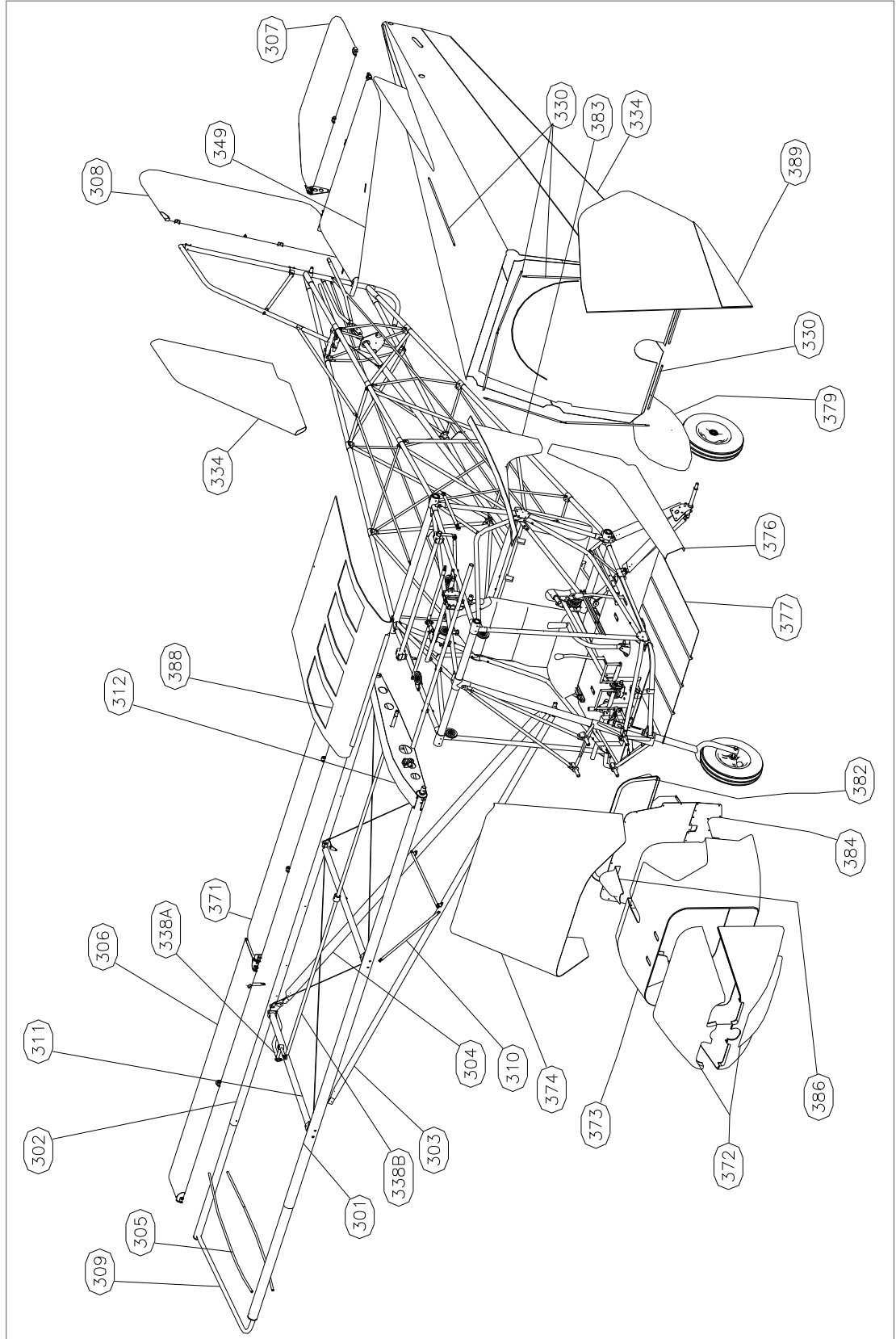
***Http://www.randkar.fr***

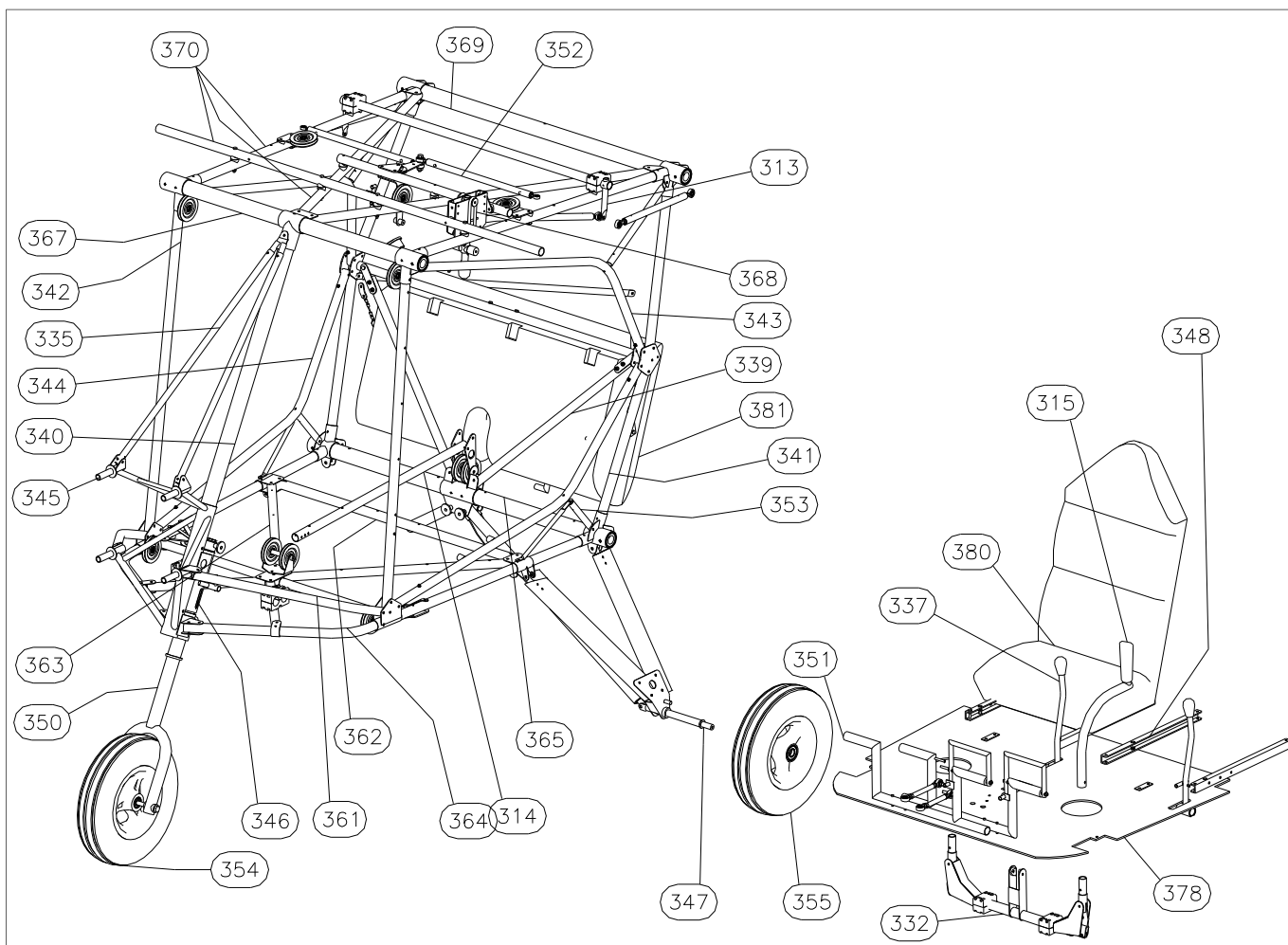
***Email: contact@randkar.fr***

| N°  | DESIGNATION   | Update<br>Mise à jour |
|-----|---|-----------------------|
| 301 | Leading edge<br><i>Bord d'attaque</i>   | 08-04-2009            |
| 302 | Trailing edge<br><i>Bord de fuite</i>   | 08-04-2009            |
| 303 | Front wing struts<br><i>Hauban avant</i>  | 08-04-2009            |
| 304 | Rear wing struts<br><i>Hauban arrière</i>   | 08-04-2009            |
| 305 | Set of battens<br><i>Jeu de lattes</i>  | 08-04-2009            |
| 306 | Aileron<br><i>Aileron</i>   | 08-04-2009            |
| 307 | Elevator<br><i>Profondeur</i>   | 08-04-2009            |
| 308 | Rudder<br><i>Direction</i>  | 08-04-2009            |
| 309 | Wing tip tube<br><i>Saumon</i>  | 08-04-2009            |
| 310 | Wing jury struts<br><i>Contrefiches</i>   | 08-04-2009            |
| 311 | Wing compression tubes<br><i>tubes de compression d'aile</i>                              | 08-04-2009            |
| 312 | Wing root<br><i>Emplanture d'aile</i>   | 08-04-2009            |
| 313 | Flaps control<br><i>Commande de volets</i>  | 08-04-2009            |
| 314 | Elevator tube front part<br><i>Tube de profondeur partie avant</i>                        | 08-04-2009            |
| 315 | Control sticks<br><i>Manches</i>  | 08-04-2009            |
| 316 | Elevator tube rear part<br><i>Tube de profondeur partie arrière</i>                       | 08-04-2009            |
| 317 | Lower fuselage tubes<br><i>Tubes de fuselage inférieurs</i>                               | 08-04-2009            |
| 318 | Upper fuselage tubes<br><i>Tube de fuselage supérieurs</i>                                | 08-04-2009            |
| 319 | Elevator fork<br><i>Fourche de profondeur</i>   | 08-04-2009            |
| 320 | Fin leading edge<br><i>Bord d'attaque de dérive</i>                                       | 08-04-2009            |
| 321 | Fin trailing edge<br><i>Bord de fuite de dérive</i>                                       | 08-04-2009            |
| 322 | Fin compression tube<br><i>Tube de compression de dérive</i>                              | 08-04-2009            |
| 323 | Fin base tube<br><i>Tube de base de dérive</i>  | 08-04-2009            |
| 324 | Fin front tube<br><i>Tube avant de dérive</i>   | 08-04-2009            |
| 325 | Side fuselage stiffeners<br><i>Tube de fuselage latéraux</i>                              | 08-04-2009            |
| 326 | Longitudinal fuselage ribs<br><i>Tubes de fuselage longitudinaux</i>                      | 08-04-2009            |
| 327 | Fuselage cross tubes<br><i>Croisillons de fuselage</i>                                    | 08-04-2009            |
| 328 | Fuselage longitudinal tension ribs<br><i>Lattes de tension de fuselage longitudinales</i> | 08-04-2009            |
| 329 | Side diagonal fuselage holders<br><i>Croisillons de fuselage latéraux</i>                 | 08-04-2009            |
| 330 | Fuselage sail tension ribs<br><i>Lattes de tension de fuselage latérales</i>              | 08-04-2009            |
| 331 | Fin + stab mounting with harness<br><i>Base de dérive et harnais d'épaule</i>             | 08-04-2009            |
| 332 | Control stick assy<br><i>Embase des manches</i>   | 08-04-2009            |
| 333 | Assembly tools<br><i>Outils</i>   | 08-04-2009            |
| 334 | Sails<br><i>Toiles</i>  | 08-04-2009            |
| 335 | Engine supporting tubes<br><i>tubes support moteur</i>                                    | 08-04-2009            |
| 336 | Elevator tube guiding plate<br><i>Platine guide tube de profondeur</i>                    | 08-04-2009            |
| 337 | Throttle handle assy<br><i>manettes d'accélérateur</i>                                    | 08-04-2009            |
| 338 | Aileron control in wing<br><i>Commande d'aileron dans l'aile</i>                          | 08-04-2009            |
| 339 | Back seat tube diagonal<br><i>Tube derrière siège</i>                                     | 08-04-2009            |
| 340 | Nose wheel tube<br><i>Tube de fourche avant</i>   | 08-04-2009            |
| 341 | Cabin rear side tubes   | 08-04-2009            |

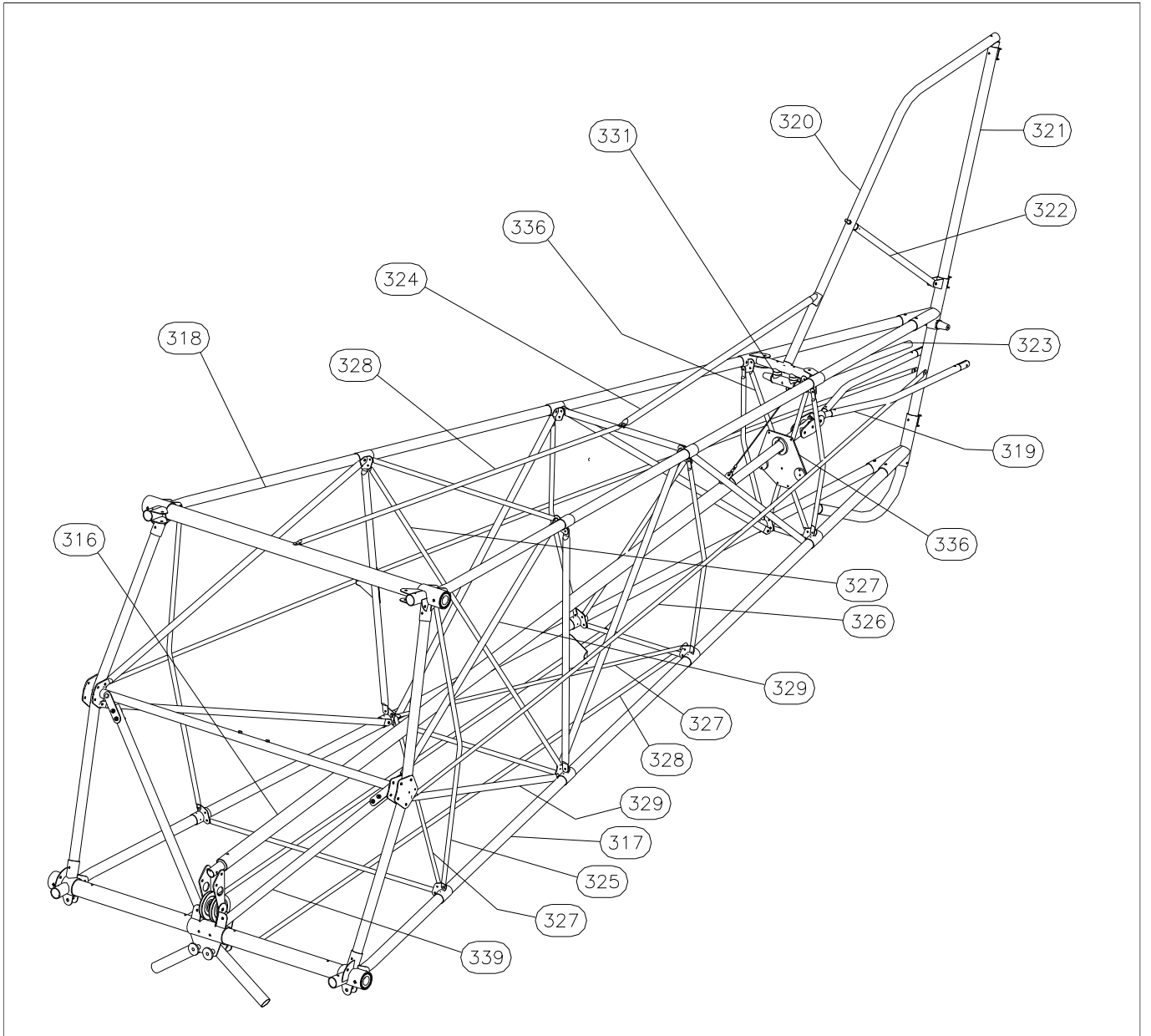
| N°  | DESIGNATION   | Update<br>Mise à jour |
|-----|---|-----------------------|
| 342 | Cabin front tubes<br><i>Tubes de cabine avant</i>                       | 08-04-2009            |
| 343 | Door entrance top tube<br><i>Tube supérieur d'entrée de cabine</i>      | 08-04-2009            |
| 344 | Door entrance bottom tube<br><i>Tube inférieur d'entrée de cabine</i>   | 08-04-2009            |
| 345 | Engine frame<br><i>Support moteur</i>                                   | 08-04-2009            |
| 346 | Fork mobile part<br><i>Guignol de direction</i>                         | 08-04-2009            |
| 347 | Undercarriage assy<br><i>Train principal</i>                            | 08-04-2009            |
| 348 | Seat railing<br><i>Rails de siège</i>                                   | 08-04-2009            |
| 349 | Stabilizer assy<br><i>Plan fixe horizontal</i>                          | 08-04-2009            |
| 350 | Front fork<br><i>Fourche avant</i>                                      | 08-04-2009            |
| 351 | Rudder pedals<br><i>Palonniers</i>                                      | 08-04-2009            |
| 352 | Ailerons cabin mechanism<br><i>Commande d'aileron en cabine</i>         | 08-04-2009            |
| 353 | Cabin entry diagonal tubes<br><i>Tubes raidisseurs entrée de cabine</i> | 08-04-2009            |
| 354 | Front wheel<br><i>Roue avant</i>  | 08-04-2009            |
| 355 | Rear wheel<br><i>Roue arrière</i>                                       | 08-04-2009            |
| 356 | Electric wiring<br><i>Circuit électrique</i>                            | 08-04-2009            |
| 357 | Trim sleeves and cables<br><i>cables et gaines de trim</i>              | 08-04-2009            |
| 358 | Throttle and choke cables<br><i>Cables starter et accélérateur</i>      | 08-04-2009            |
| 360 | Fuel hoses<br><i>Durites essence</i>                                    | 08-04-2009            |
| 361 | Lower engine supporting tubes<br><i>Tubes support moteur inférieur</i>  | 08-04-2009            |
| 362 | Under seat tube rear<br><i>Tube arrière sous siège</i>                  | 08-04-2009            |
| 363 | Under seat tubes front<br><i>Tubes sous siège avant</i>                 | 08-04-2009            |
| 364 | Cabin floor side tube<br><i>Tube latéral sous plancher</i>              | 08-04-2009            |
| 365 | Main axle assy with seat belts<br><i>Tube de base</i>                   | 08-04-2009            |
| 366 | Brake sleeves and cables<br><i>Cables et gaines de frein</i>            | 08-04-2009            |
| 367 | Cabin top front tube<br><i>Tube de cabine supérieur avant</i>           | 08-04-2009            |
| 368 | Flap control handle<br><i>Manette et commande de volets</i>             | 08-04-2009            |
| 369 | Cabin top rear tube<br><i>Tube de cabine supérieur arrière</i>          | 08-04-2009            |
| 370 | Cabin top diagonal and side tubes<br><i>Tubes de plafond de cabine</i>  | 08-04-2009            |
| 371 | Flaps assy<br><i>Volets</i>   | 08-04-2009            |
| 372 | Front pod up and bottom<br><i>Capot moteur supérieur et inférieur</i>   | 08-04-2009            |
| 373 | Cockpit pod<br><i>Carénage</i>  | 08-04-2009            |
| 374 | Windscreen<br><i>Pare-brise</i>   | 08-04-2009            |
| 375 | Leading edge foam<br><i>Mousse de bord d'attaque</i>                    | 08-04-2009            |
| 376 | Pod rear bottom side<br><i>Flanc de cabine inférieur</i>                | 08-04-2009            |
| 377 | Pod rear Bottom<br><i>Composite sous plancher</i>                       | 08-04-2009            |
| 378 | Floor board<br><i>Plancher</i>  | 08-04-2009            |
| 379 | Wheel fairings<br><i>Carénages de roue</i>                              | 08-04-2009            |
| 380 | Seats<br><i>Sièges</i>  | 08-04-2009            |
| 381 | Fuel tank<br><i>Réservoir d'essence</i>                                 | 08-04-2009            |
| 382 | Dashboard<br><i>Tableau de bord</i>                                     | 08-04-2009            |
| 383 | Pod rear top side<br><i>Flanc de cabine supérieur</i>                   | 08-04-2009            |

| N°  | DESIGNATION                                  | Update<br>Mise à jour |
|-----|--|-----------------------|
| 384 | Firewall<br><i>Cloison pare-feu</i>          | 08-04-2009            |
| 386 | Compass housing<br><i>Logement de compas</i> | 08-04-2009            |
| 387 | Rivets for doors<br><i>Rivets de portes</i>  | 08-04-2009            |
| 388 | Canopy<br><i>Toit</i>                        | 08-04-2009            |
| 389 | Doors<br><i>Portes</i>                       | 08-04-2009            |

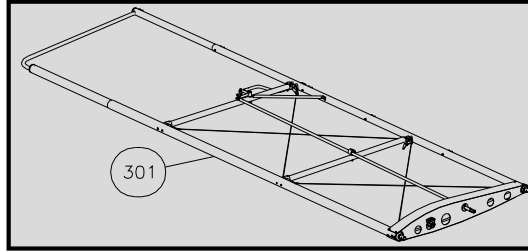








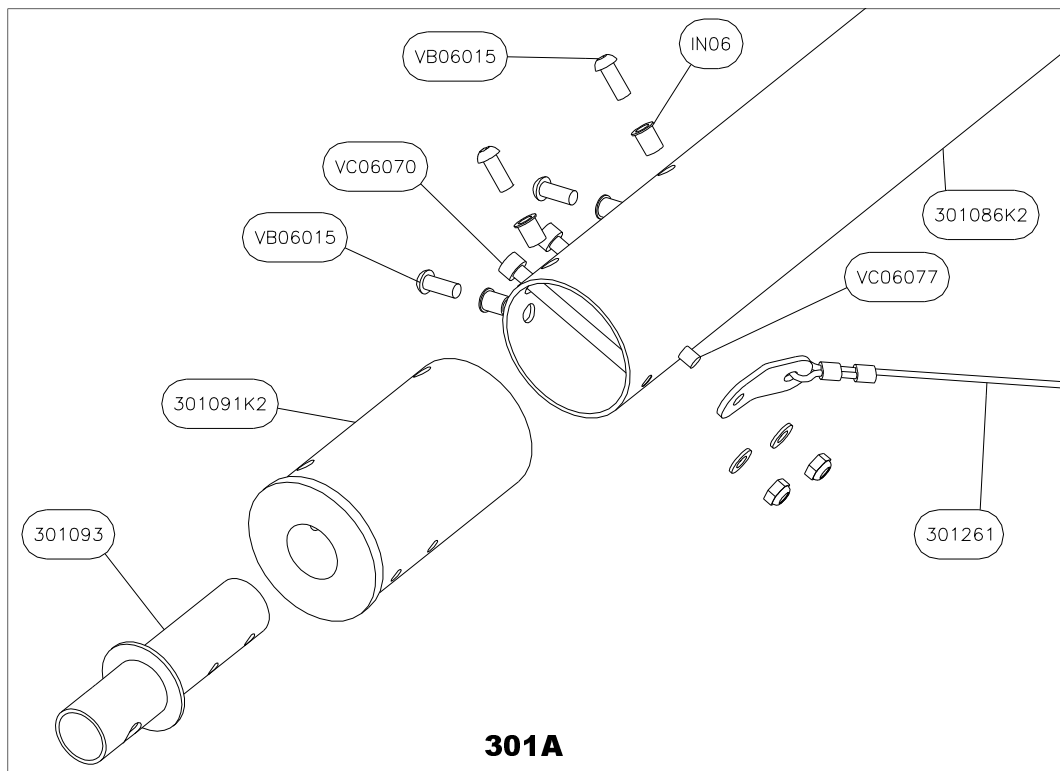
|            |                     |
|------------|---------------------|
| <b>301</b> | Update / Mis à jour |
|            | 08-04-2009          |



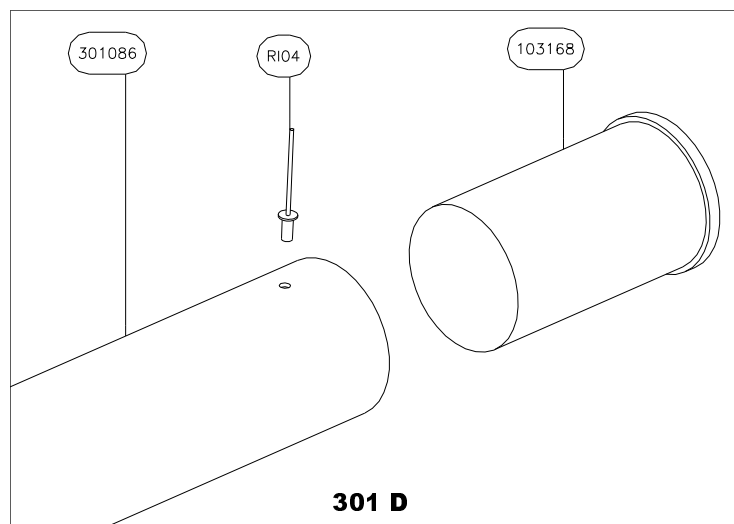
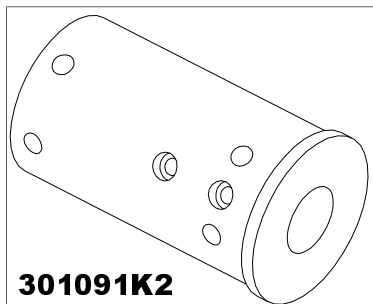
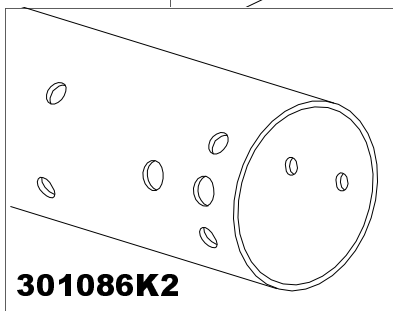
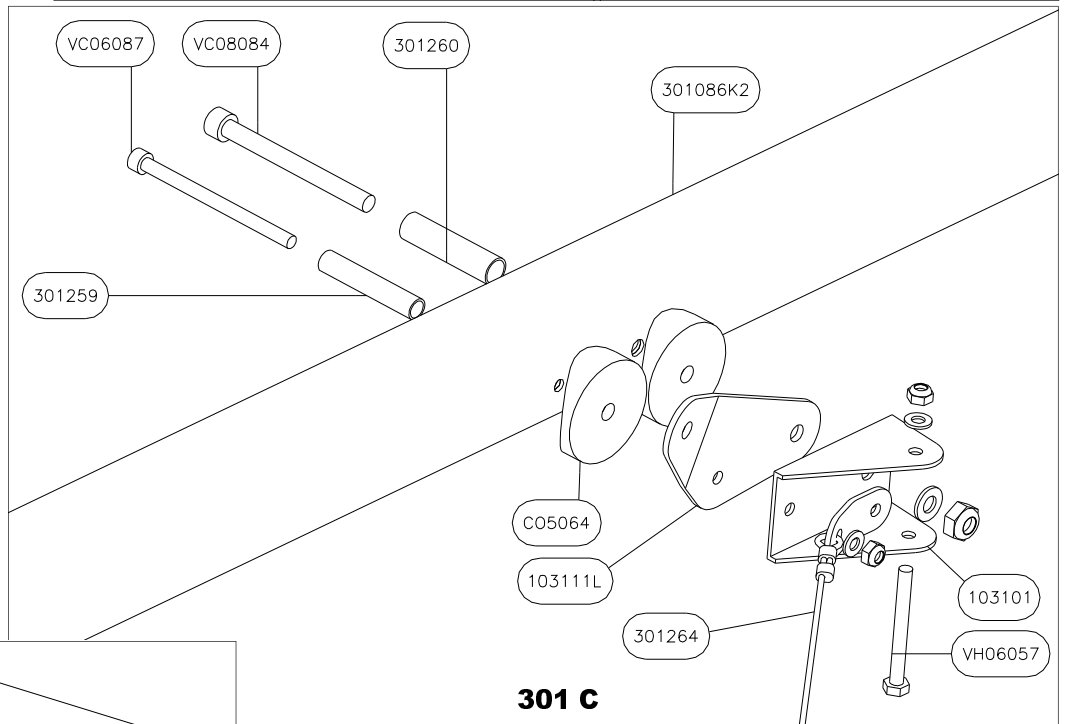
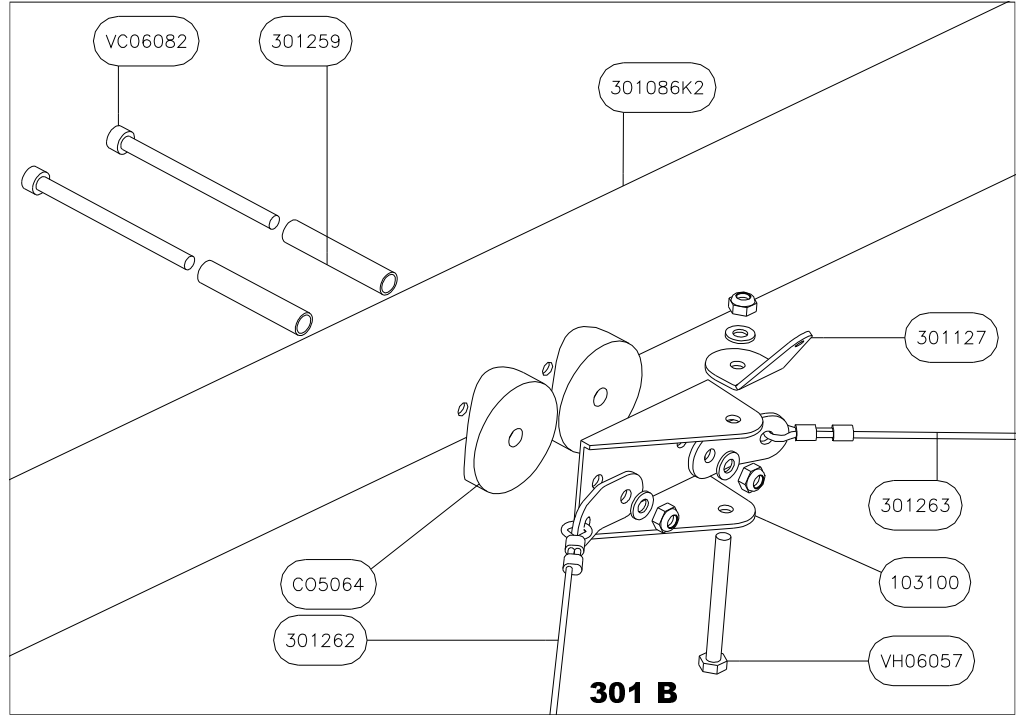
**A PARTIR DU KIT N°1027  
FROM KIT N°1027**

|     |          |
|-----|----------|
| 1   | 103100   |
| 1   | 103101   |
| 1   | 103111L  |
| 1   | 103168   |
| 1   | 301086B  |
| 1   | 301086K2 |
| 1   | 301091K2 |
| 1   | 301093   |
| 1   | 301127   |
| 3   | 301259   |
| 1   | 301260   |
| 1   | 301261   |
| 1   | 301262   |
| 1   | 301263   |
| 1   | 301264   |
| 4   | C05064   |
| 7   | EC06F    |
| 1   | EC08F    |
| 4   | IN06     |
| 7   | RM0612   |
| 1   | RM0816   |
| 4   | VB06015  |
| 1   | VC06070  |
| 1   | VC06077  |
| 2   | VC06082  |
| 1   | VC06087  |
| 1   | VC08084  |
| 2   | VH06057  |
| Qté | Nom      |
|     | 301L     |

**LEADING EDGE - 301L(left / gauche) - BORD D'ATTAQUE  
Type 2**



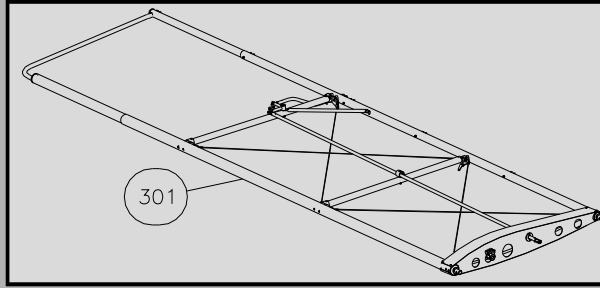
|            |                     |
|------------|---------------------|
| <b>301</b> | Update / Mis à jour |
|            | 08-04-2009          |



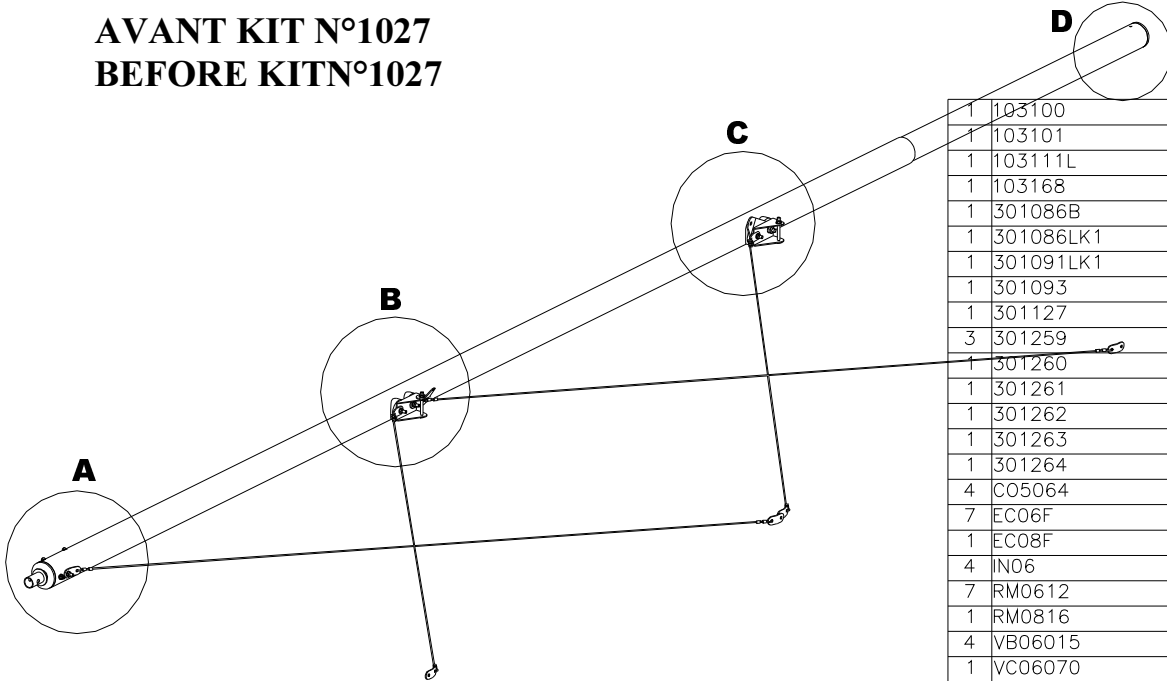
301

Update / Mis à jour

08-04-2009

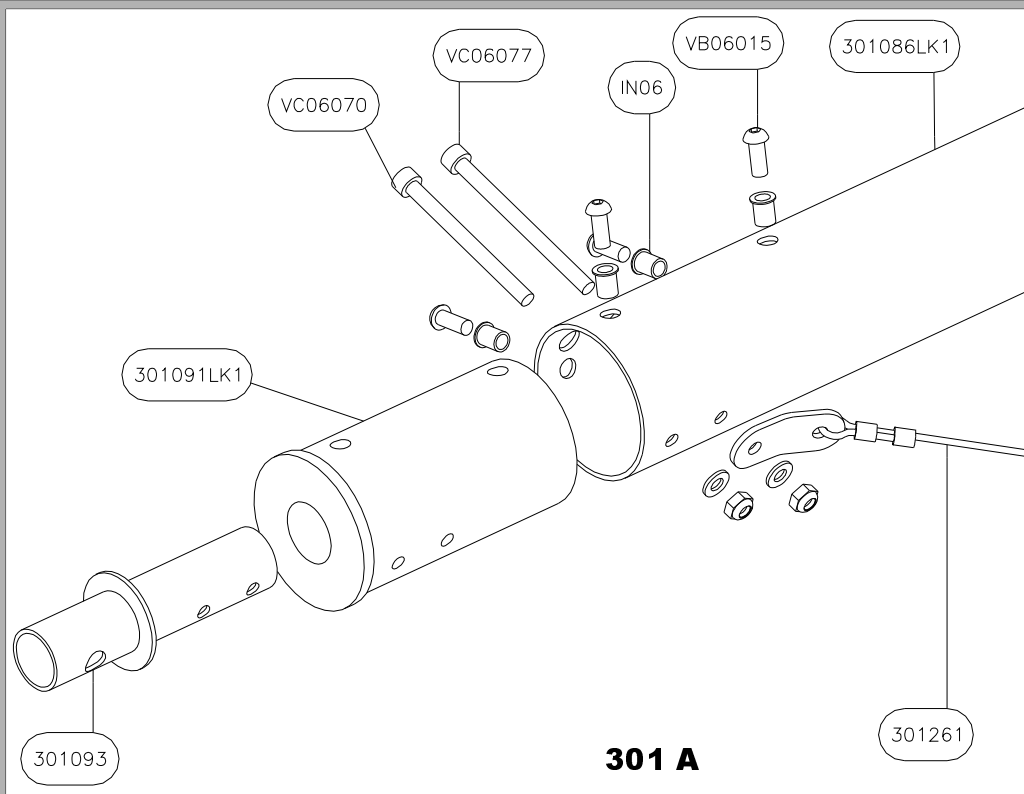


**AVANT KIT N°1027  
BEFORE KIT N°1027**



|     |           |
|-----|-----------|
| 1   | 103100    |
| 1   | 103101    |
| 1   | 103111L   |
| 1   | 103168    |
| 1   | 301086B   |
| 1   | 301086LK1 |
| 1   | 301091LK1 |
| 1   | 301093    |
| 1   | 301127    |
| 3   | 301259    |
| 1   | 301260    |
| 1   | 301261    |
| 1   | 301262    |
| 1   | 301263    |
| 1   | 301264    |
| 4   | C05064    |
| 7   | EC06F     |
| 1   | EC08F     |
| 4   | IN06      |
| 7   | RM0612    |
| 1   | RM0816    |
| 4   | VB06015   |
| 1   | VC06070   |
| 1   | VC06077   |
| 2   | VC06082   |
| 1   | VC06087   |
| 1   | VC08084   |
| 2   | VH06057   |
| Qté | Nom       |
|     | 301L      |

**LEADING EDGE - 301L(left / gauche) - BORD D'ATTAQUE  
Type1**

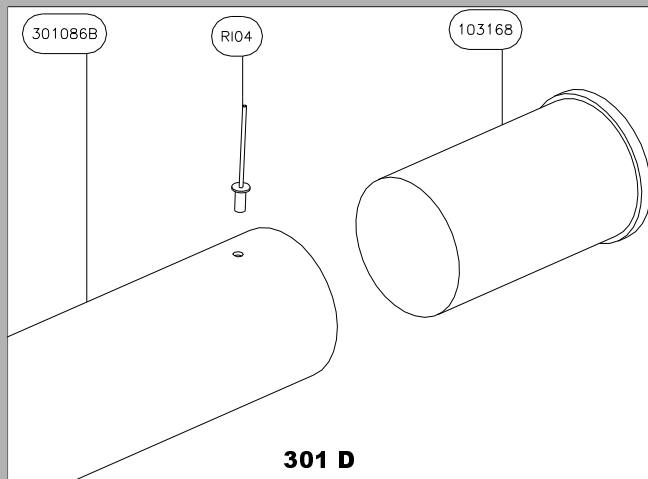
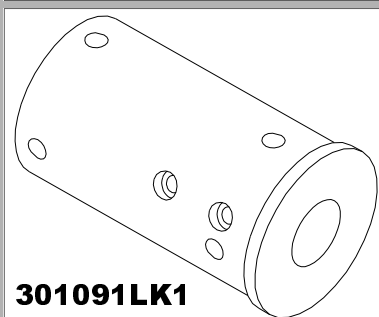
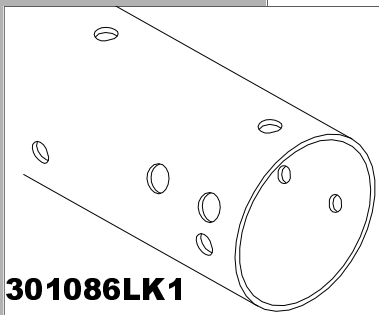
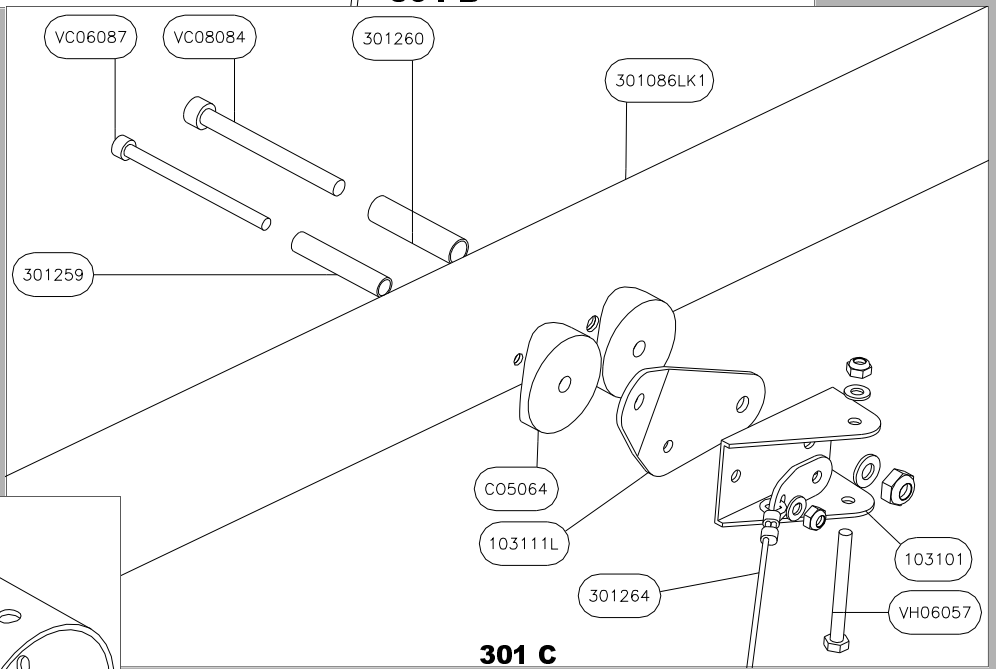
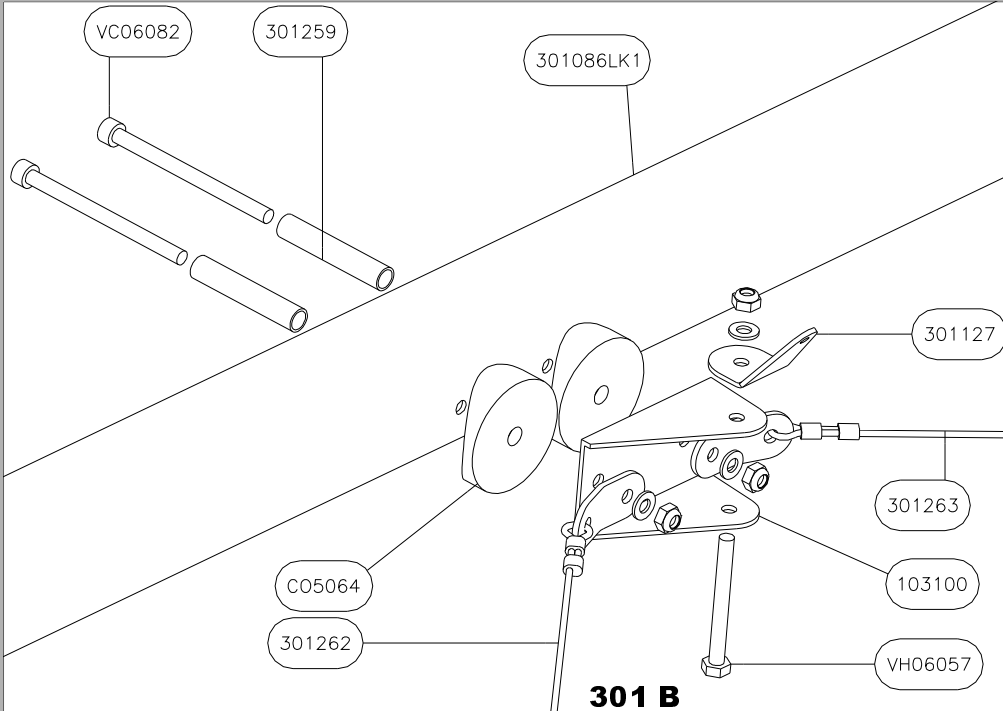


**301 A**

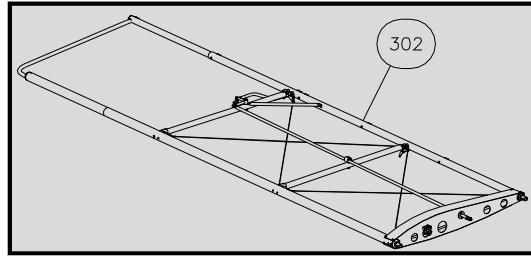
301

Update / Mis à jour

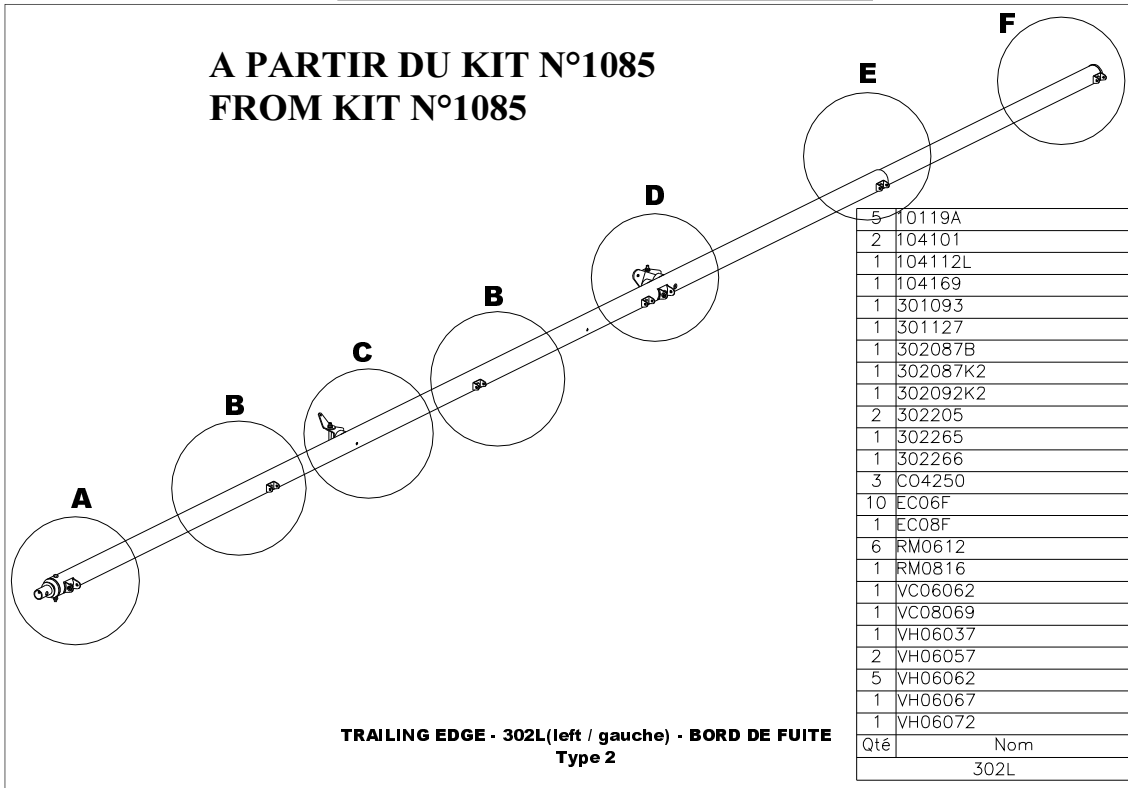
08-04-2009



|            |                     |
|------------|---------------------|
| <b>302</b> | Update / Mis à jour |
|            | 08-04-2009          |

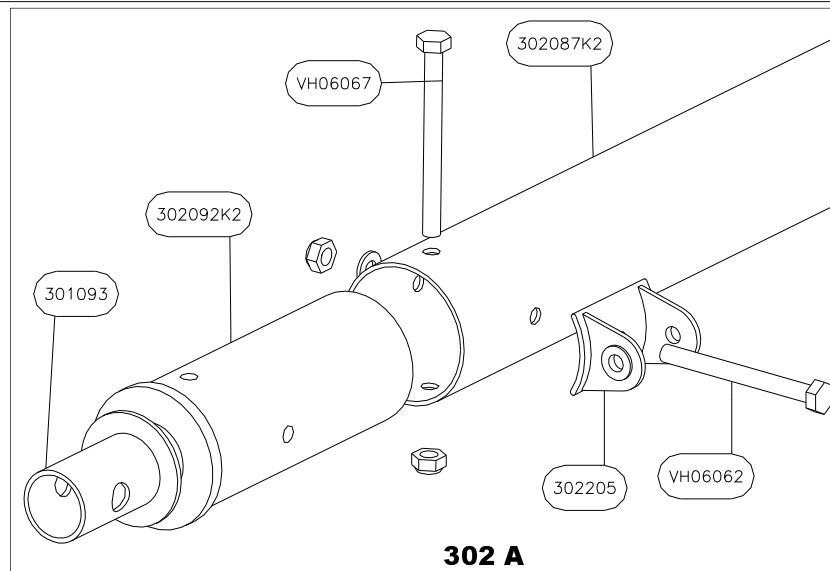


**A PARTIR DU KIT N°1085  
FROM KIT N°1085**

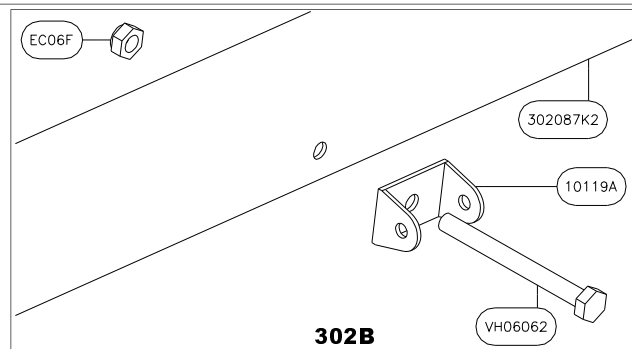


|     |          |
|-----|----------|
| 5   | 10119A   |
| 2   | 104101   |
| 1   | 104112L  |
| 1   | 104169   |
| 1   | 301093   |
| 1   | 301127   |
| 1   | 302087B  |
| 1   | 302087K2 |
| 1   | 302092K2 |
| 2   | 302205   |
| 1   | 302265   |
| 1   | 302266   |
| 3   | C04250   |
| 10  | EC06F    |
| 1   | EC08F    |
| 6   | RM0612   |
| 1   | RM0816   |
| 1   | VCO6062  |
| 1   | VC08069  |
| 1   | VH06037  |
| 2   | VH06057  |
| 5   | VH06062  |
| 1   | VH06067  |
| 1   | VH06072  |
| Qté | Norm     |
|     | 302L     |

**TRAILING EDGE - 302L(left / gauche) - BORD DE FUITE  
Type 2**

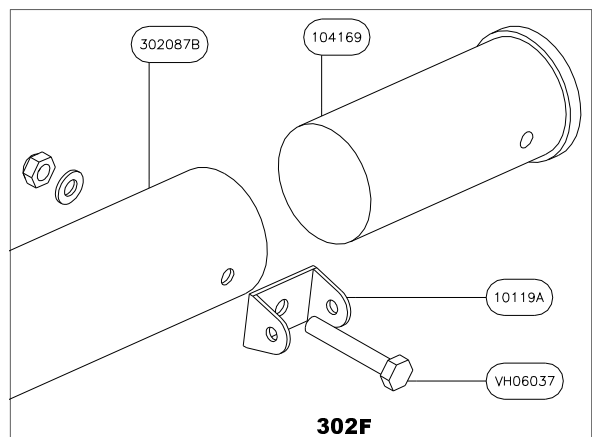
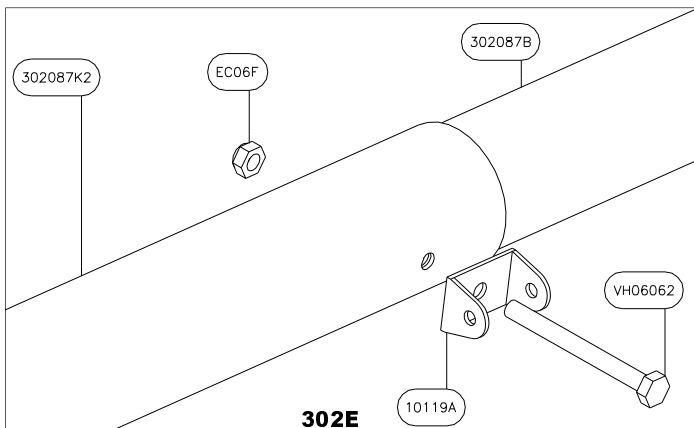
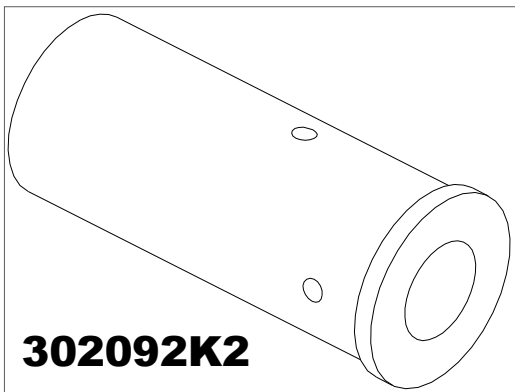
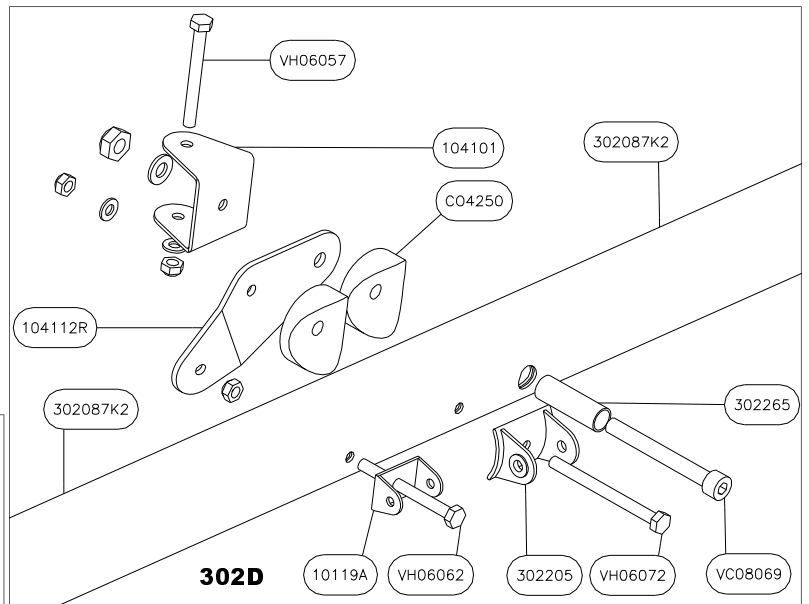
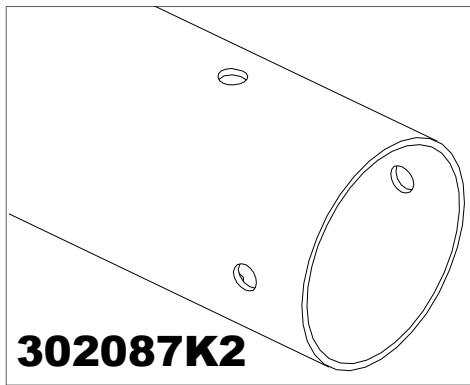
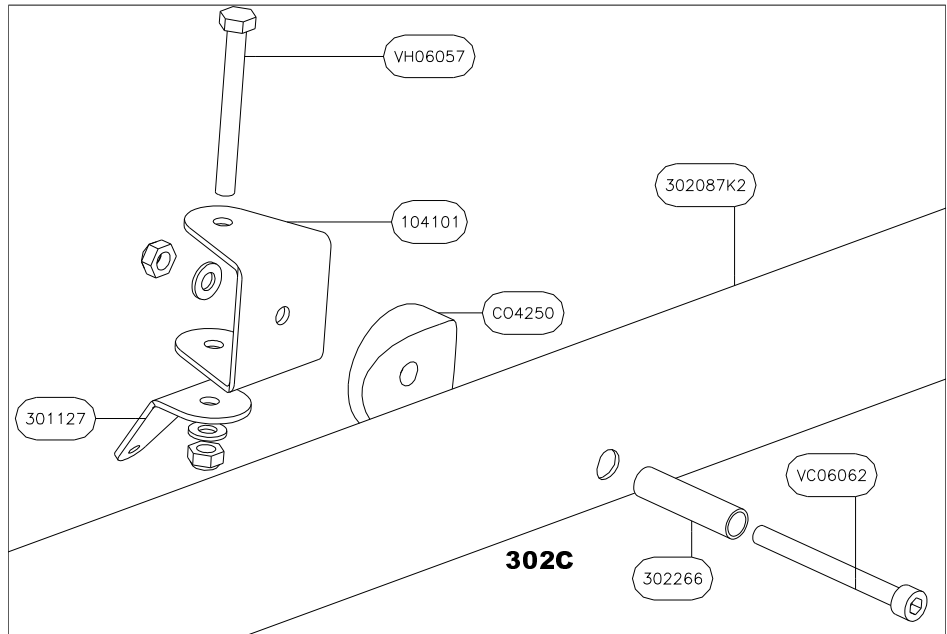


**302 A**



**302 B**

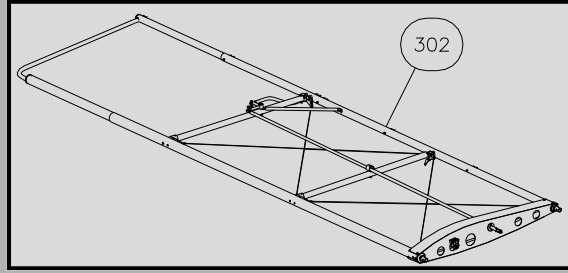
|            |                     |
|------------|---------------------|
| <b>302</b> | Update / Mis à jour |
|            | 08-04-2009          |



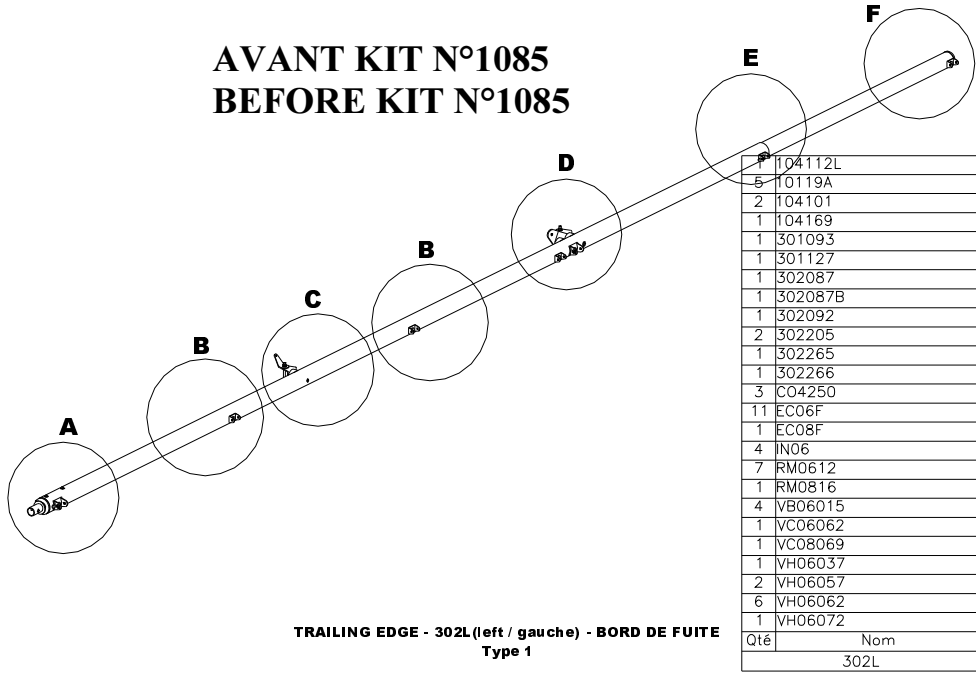
302

Update / Mis à jour

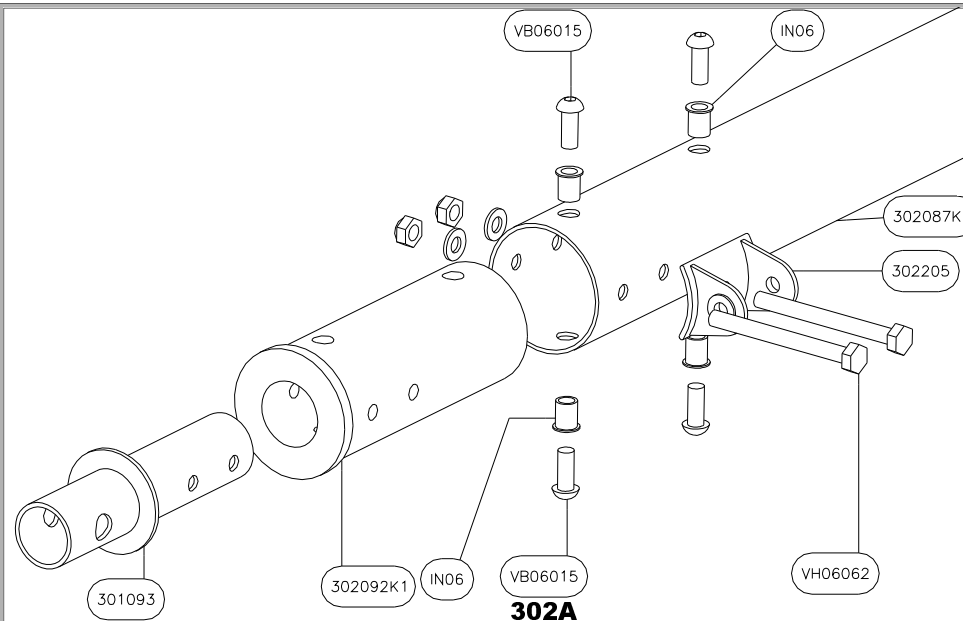
08-04-2009



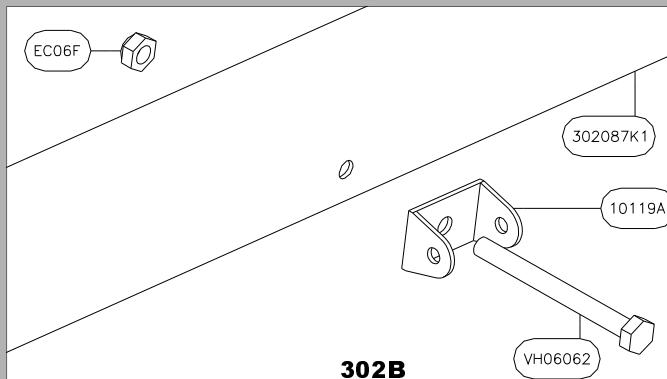
**AVANT KIT N°1085  
BEFORE KIT N°1085**



**TRAILING EDGE - 302L (left / gauche) - BORD DE FUITE  
Type 1**



**302A**



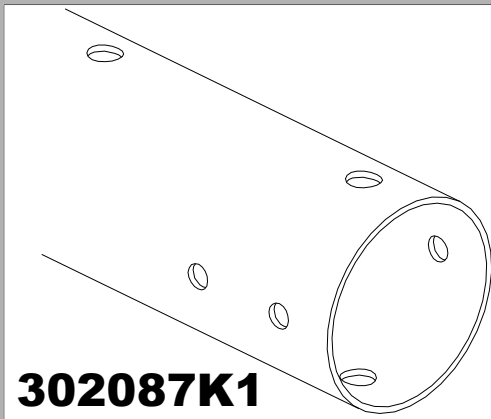
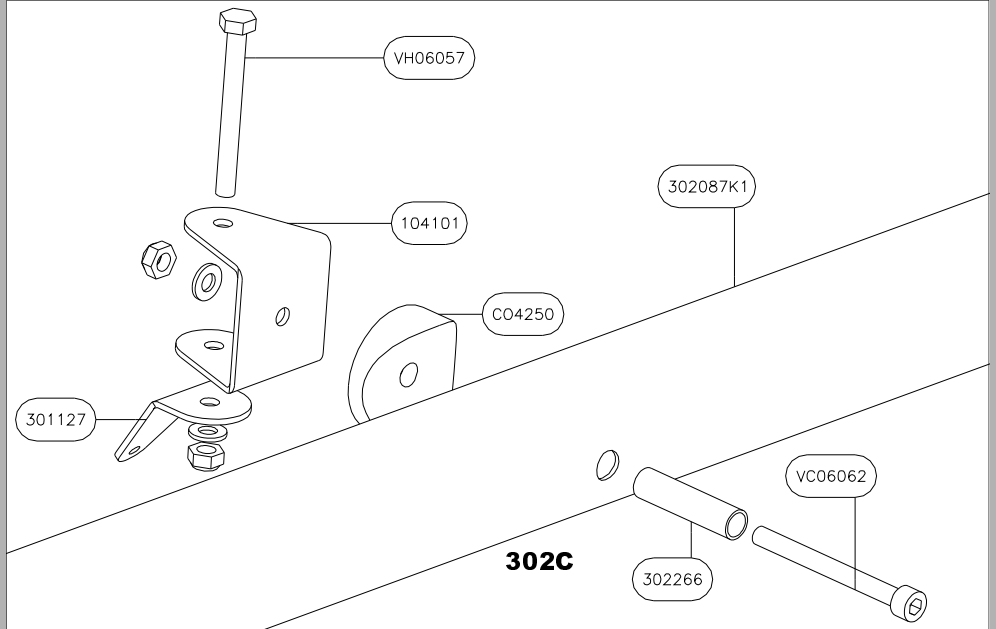
**302B**



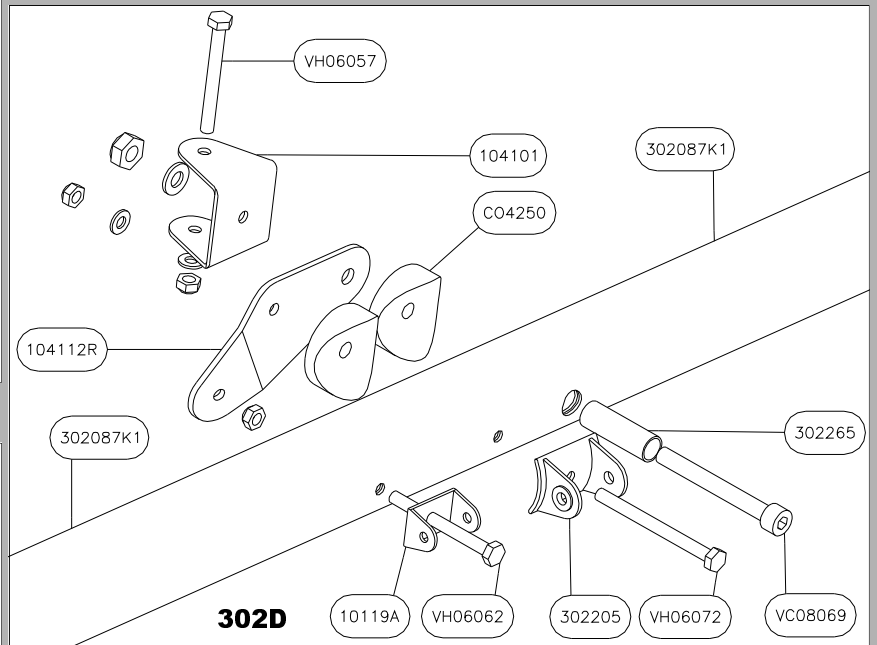
302

Update / Mis à jour

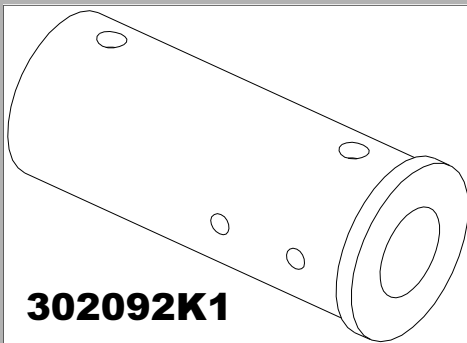
08-04-2009



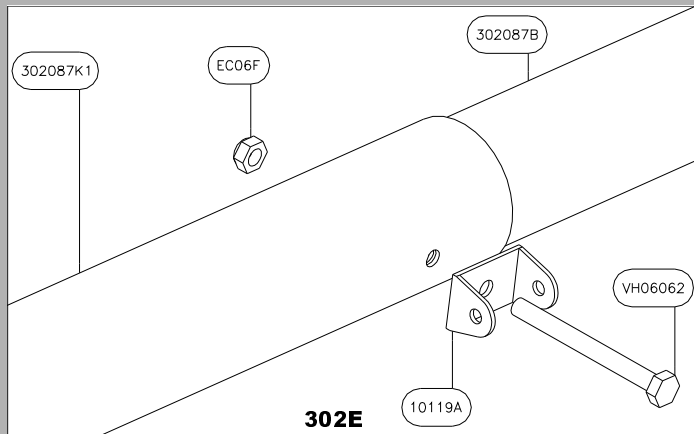
**302087K1**



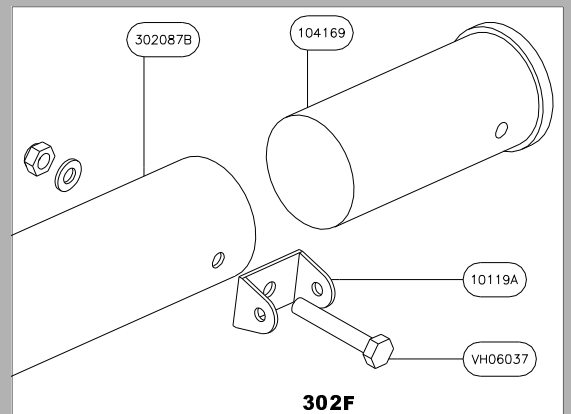
**302D**



**302092K1**

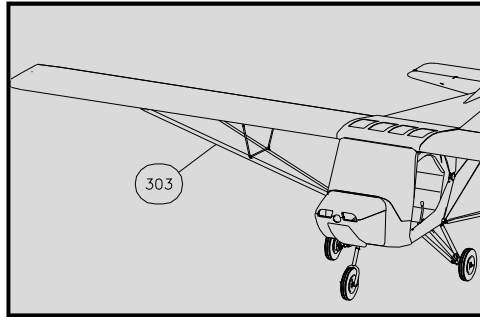


**302E**



**302F**

|            |                     |
|------------|---------------------|
| <b>303</b> | Update / Mis à jour |
|            | 08-04-2009          |



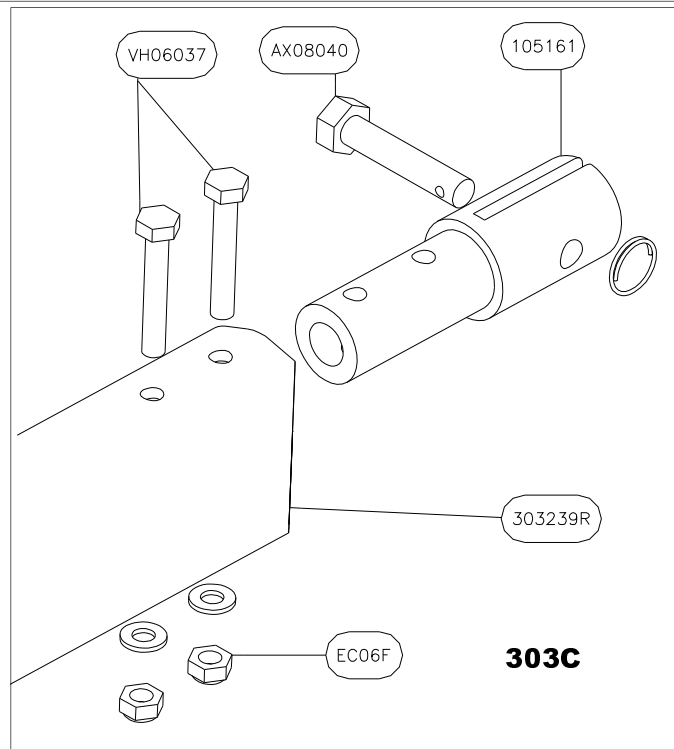
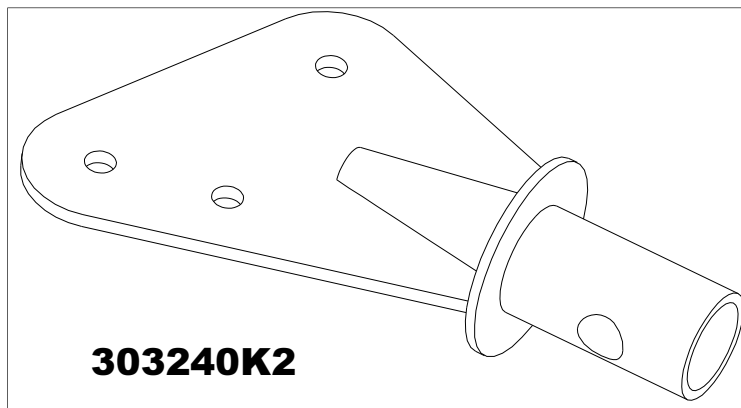
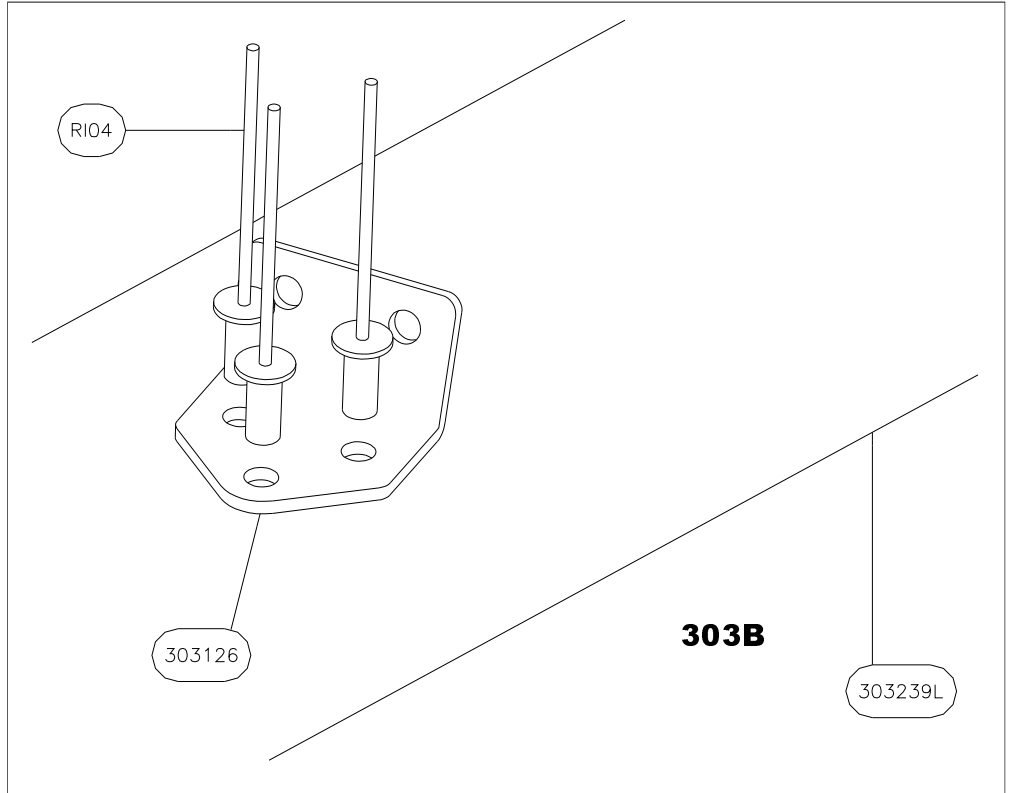
**A PARTIR DU KIT N°1027  
FROM KIT N°1027**

|     |          |
|-----|----------|
| 2   | 105161   |
| 2   | 303126   |
| 2   | 303184   |
| 1   | 303239L  |
| 1   | 303239R  |
| 2   | 303240K2 |
| 2   | AB15     |
| 2   | AX08040  |
| 8   | EC06F    |
| 2   | EC08F    |
| 6   | RI04     |
| 8   | RM0612   |
| 2   | RM0816   |
| 8   | VH06037  |
| 2   | VH08039  |
| Qté | Nom      |
|     | 303      |

**FRONT WING STRUTS - 303 - HAUBANS AVANT  
Type 2**

**303A**

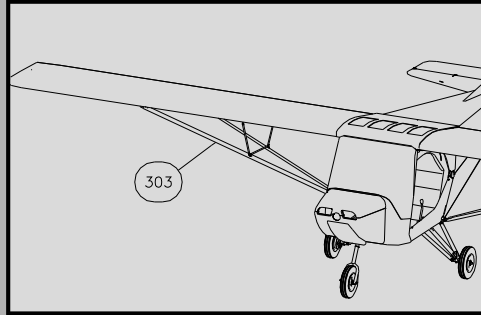
|            |                     |
|------------|---------------------|
| <b>303</b> | Update / Mis à jour |
|            | 08-04-2009          |



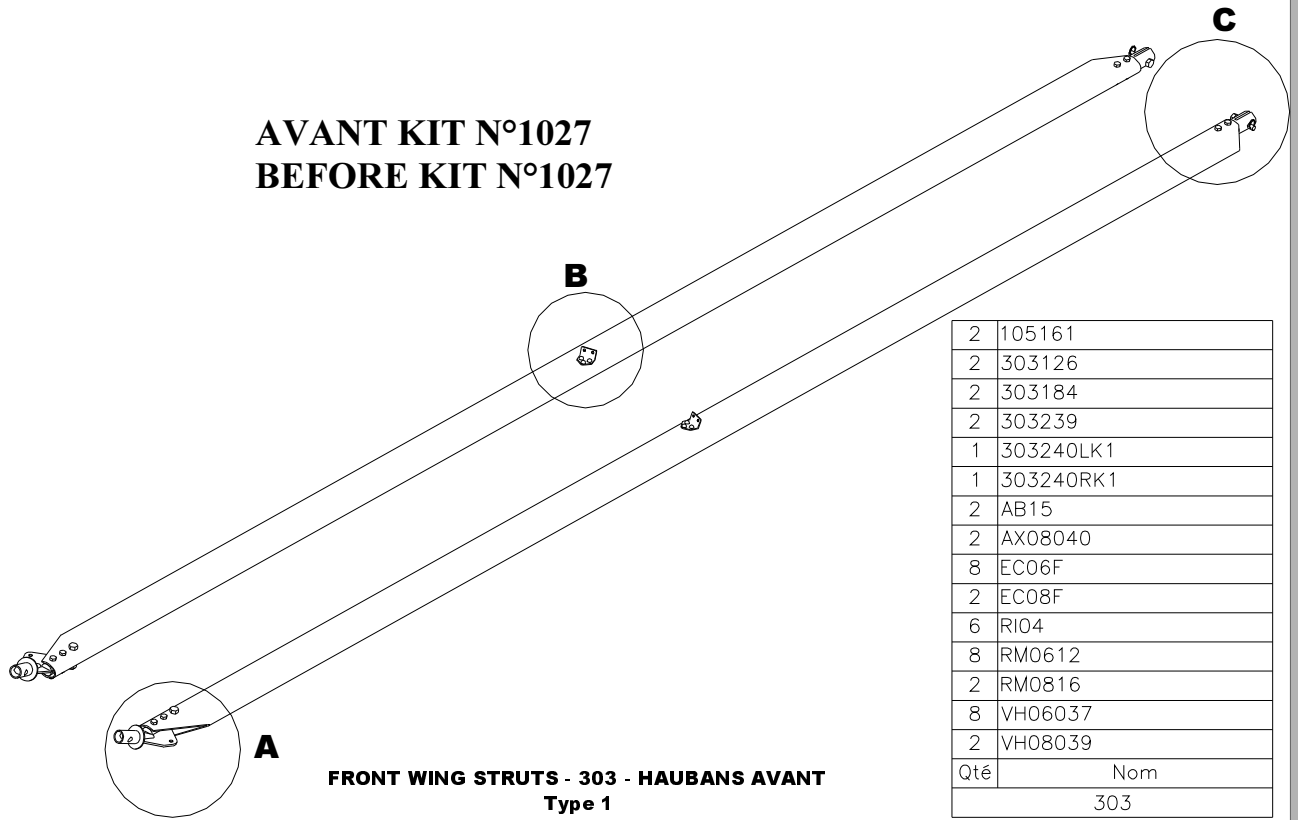
303

Update / Mis à jour

08-04-2009

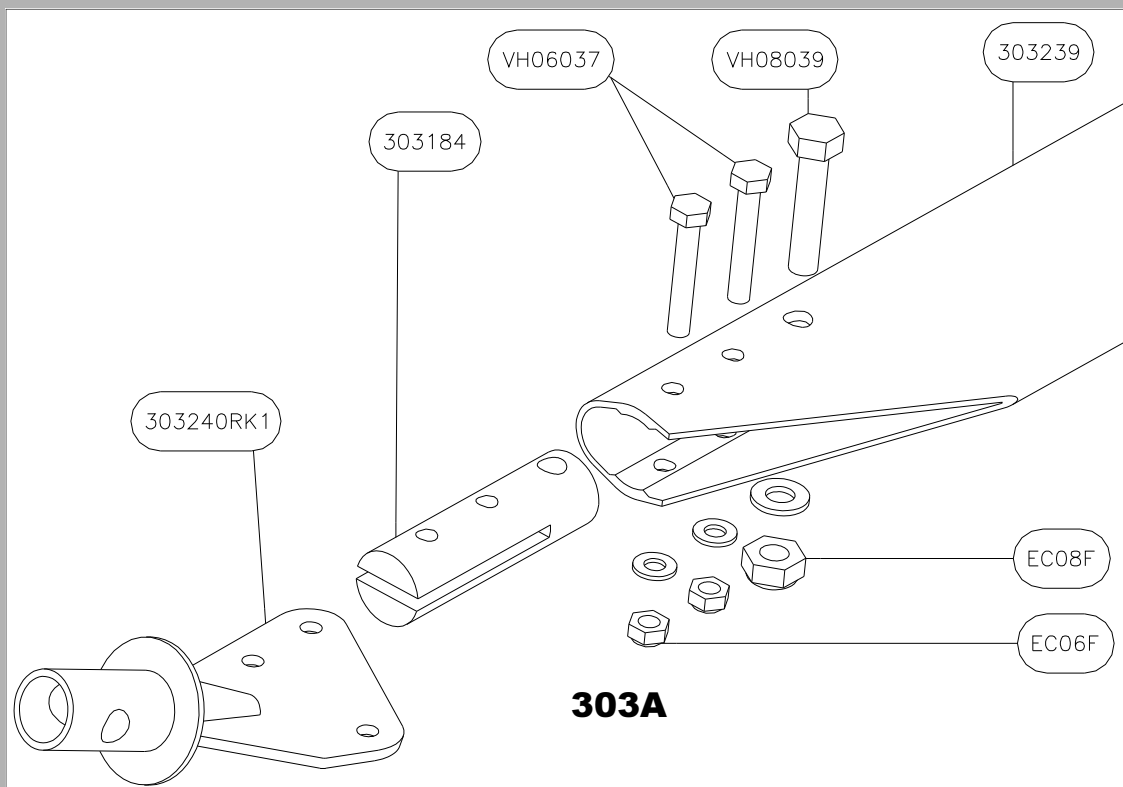


**AVANT KIT N°1027  
BEFORE KIT N°1027**



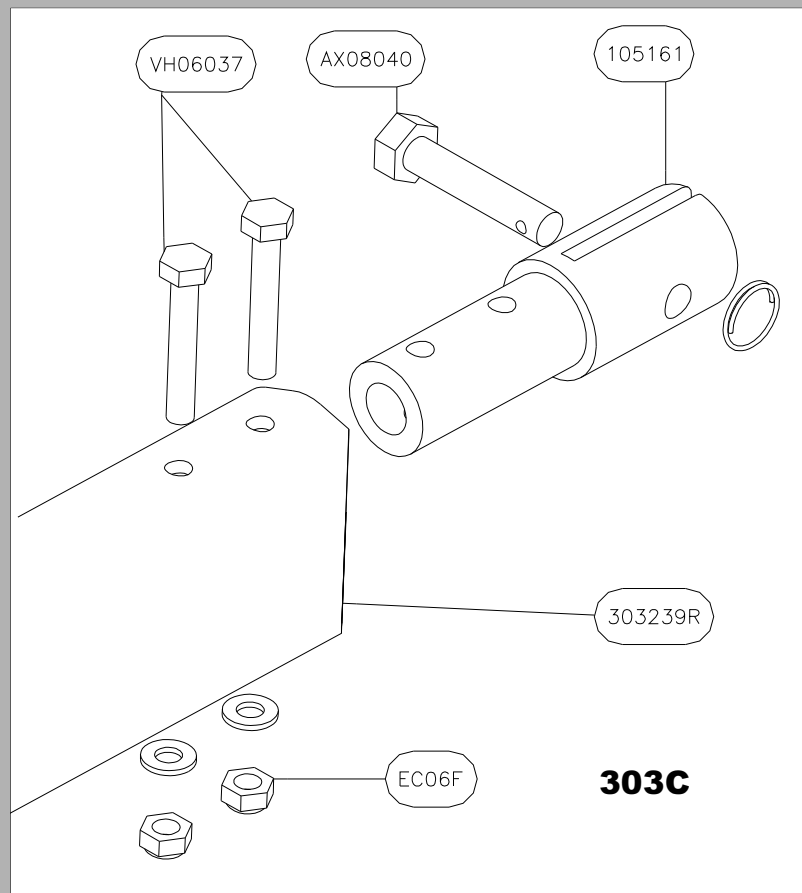
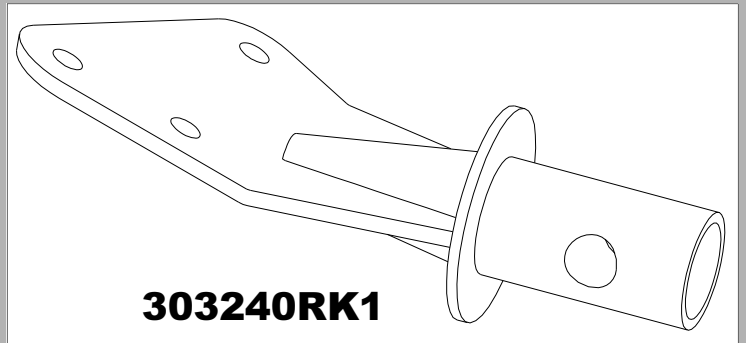
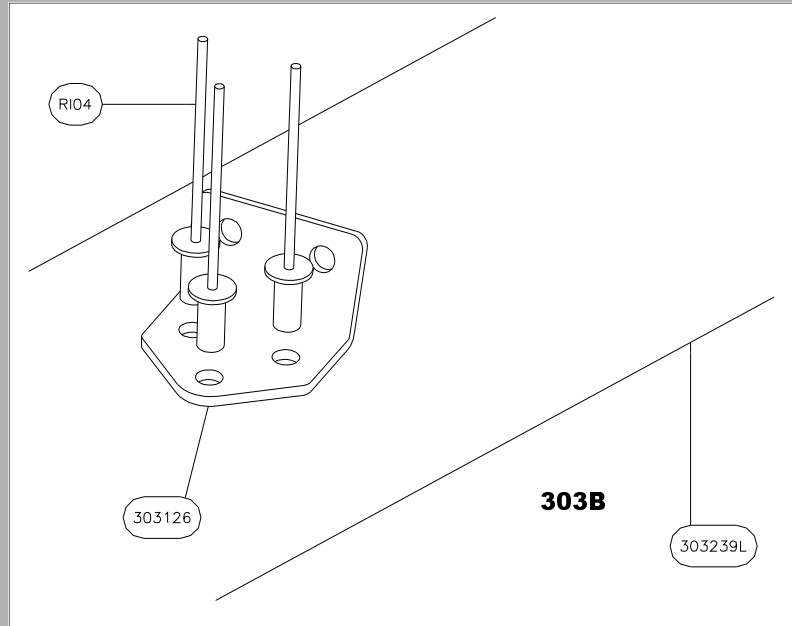
**FRONT WING STRUTS - 303 - HAUBANS AVANT  
Type 1**

|     |           |
|-----|-----------|
| 2   | 105161    |
| 2   | 303126    |
| 2   | 303184    |
| 2   | 303239    |
| 1   | 303240LK1 |
| 1   | 303240RK1 |
| 2   | AB15      |
| 2   | AX08040   |
| 8   | EC06F     |
| 2   | EC08F     |
| 6   | RI04      |
| 8   | RM0612    |
| 2   | RM0816    |
| 8   | VH06037   |
| 2   | VH08039   |
| Qté | Nom       |
|     | 303       |

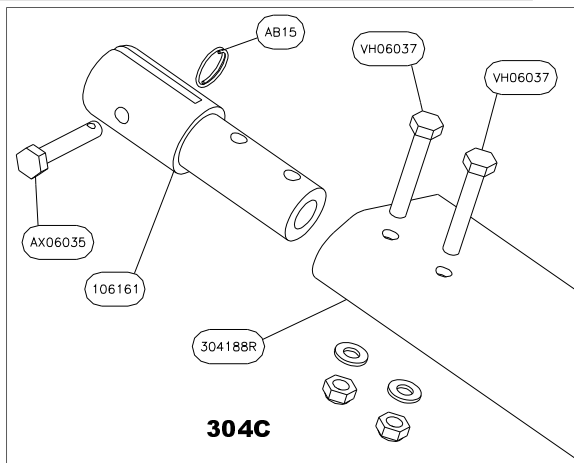
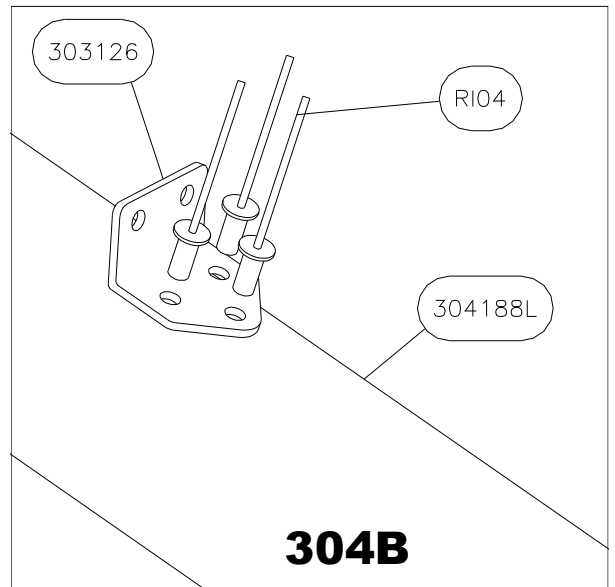
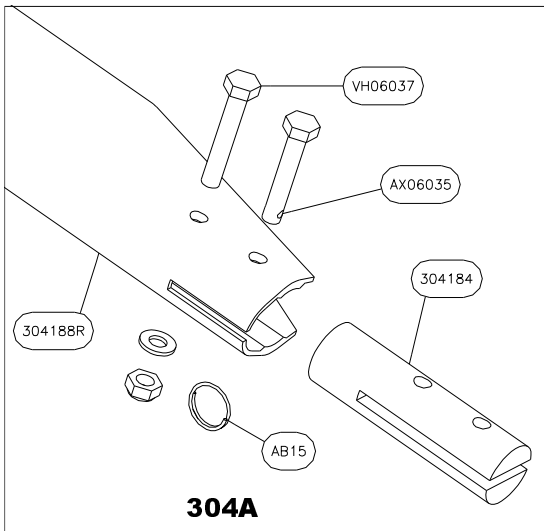
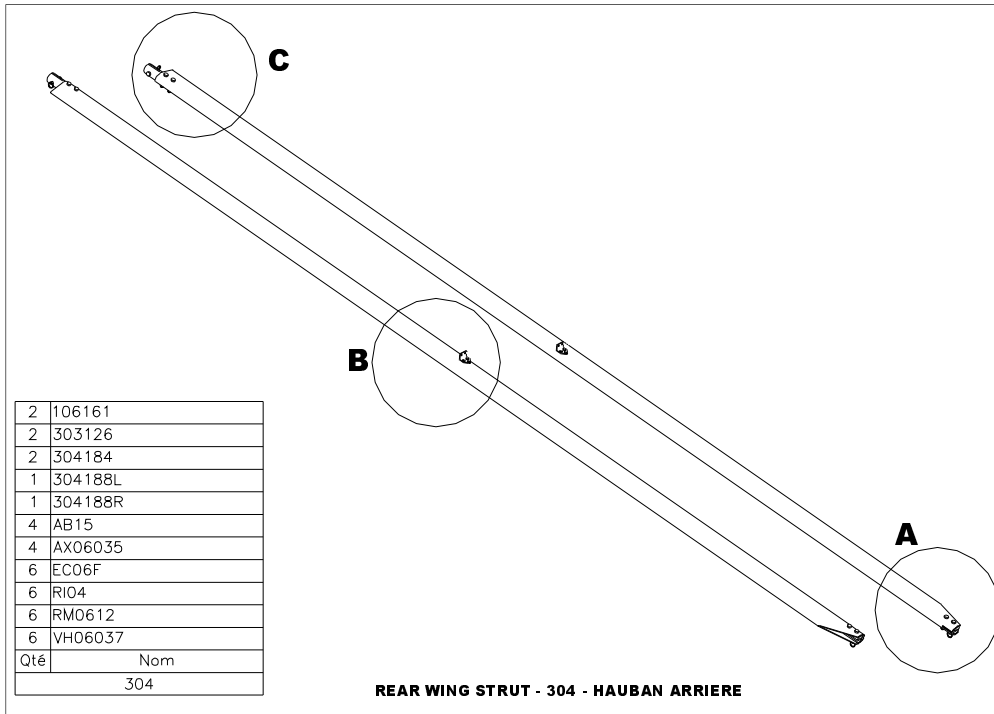
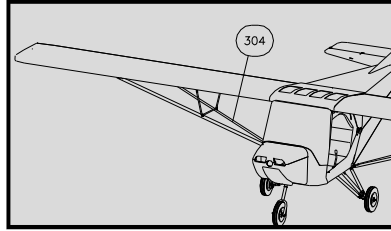


**303A**

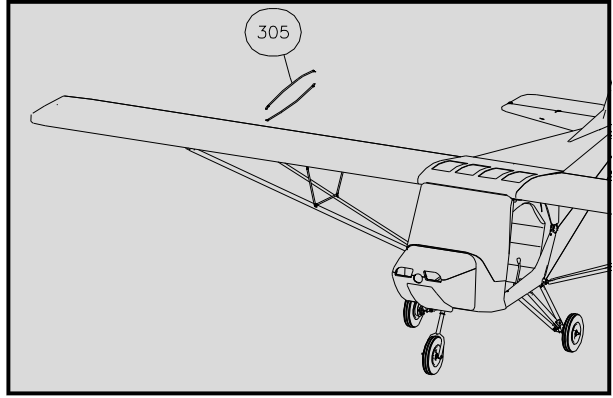
|            |                     |
|------------|---------------------|
| <b>303</b> | Update / Mis à jour |
|            | 08-04-2009          |



|            |                     |
|------------|---------------------|
| <b>304</b> | Update / Mis à jour |
|            | 08-04-2009          |



|            |                     |
|------------|---------------------|
| <b>305</b> | Update / Mis à jour |
|            | 08-04-2009          |

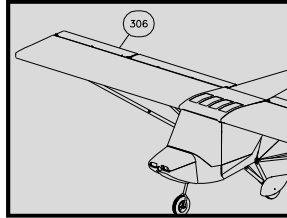


An exploded view diagram of the wing ribs. It shows two long, curved ribs. The upper rib is labeled with callout '305237'. The lower rib is labeled with callout '305238'. There are four small, curved components, each labeled with callout '120178', which are shown fitting into the ends of the ribs.

**BATTENS SET - 305 - JEU DE LATTES**

|     |        |
|-----|--------|
| 80  | 120178 |
| 20  | 305237 |
| 20  | 305238 |
| Qté | Nom    |
|     | 305    |

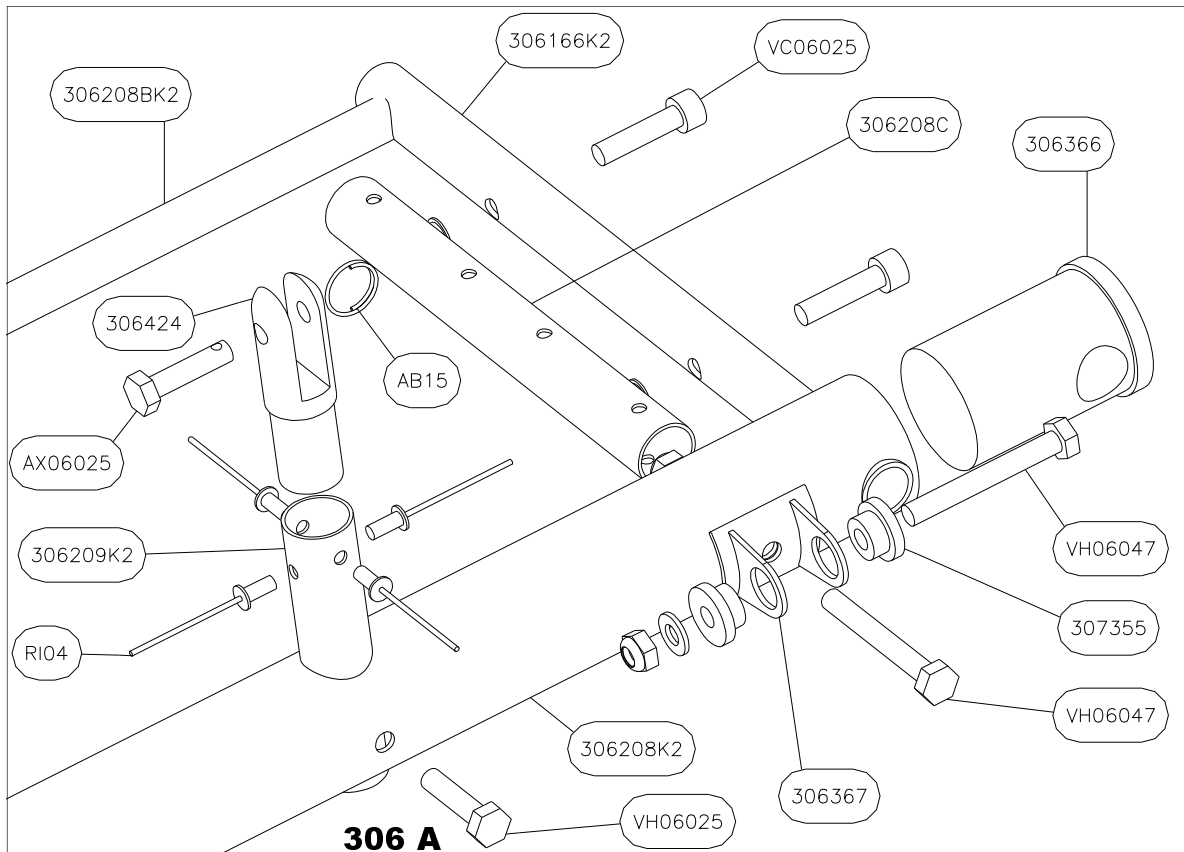
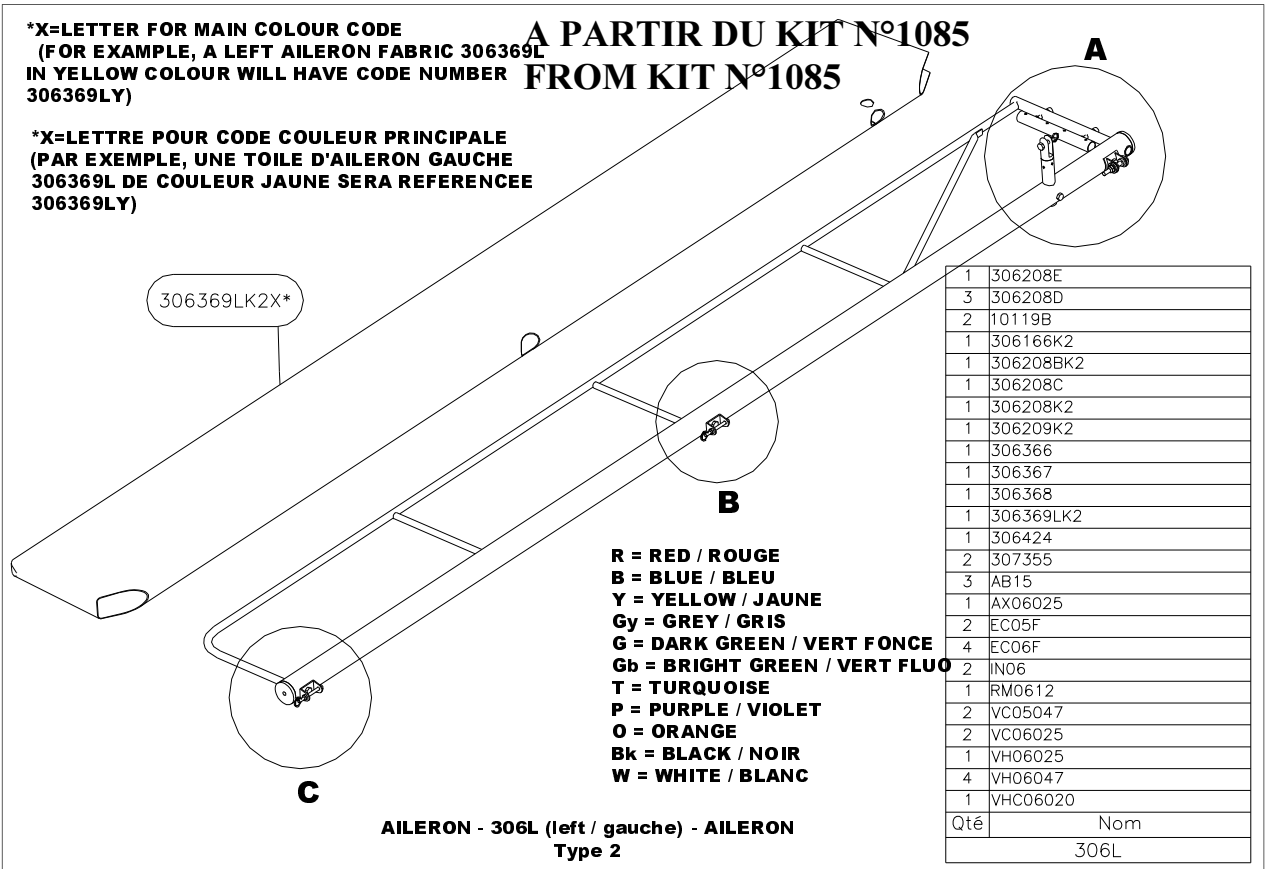
|            |                     |
|------------|---------------------|
| <b>306</b> | Update / Mis à jour |
|            | 08-04-2009          |



**\*X=LETTER FOR MAIN COLOUR CODE  
(FOR EXAMPLE, A LEFT AILERON FABRIC 306369L  
IN YELLOW COLOUR WILL HAVE CODE NUMBER  
306369LY)**

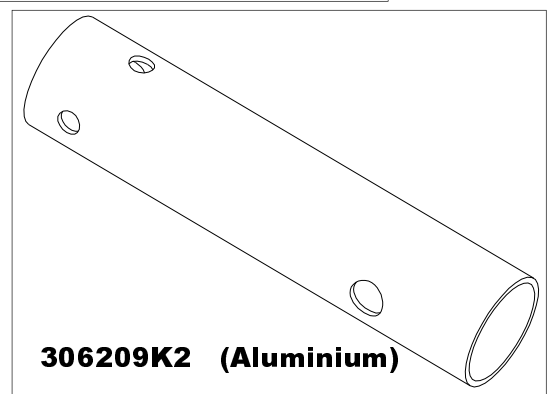
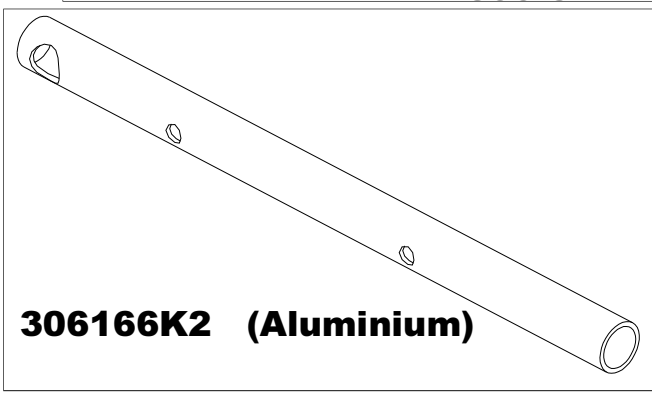
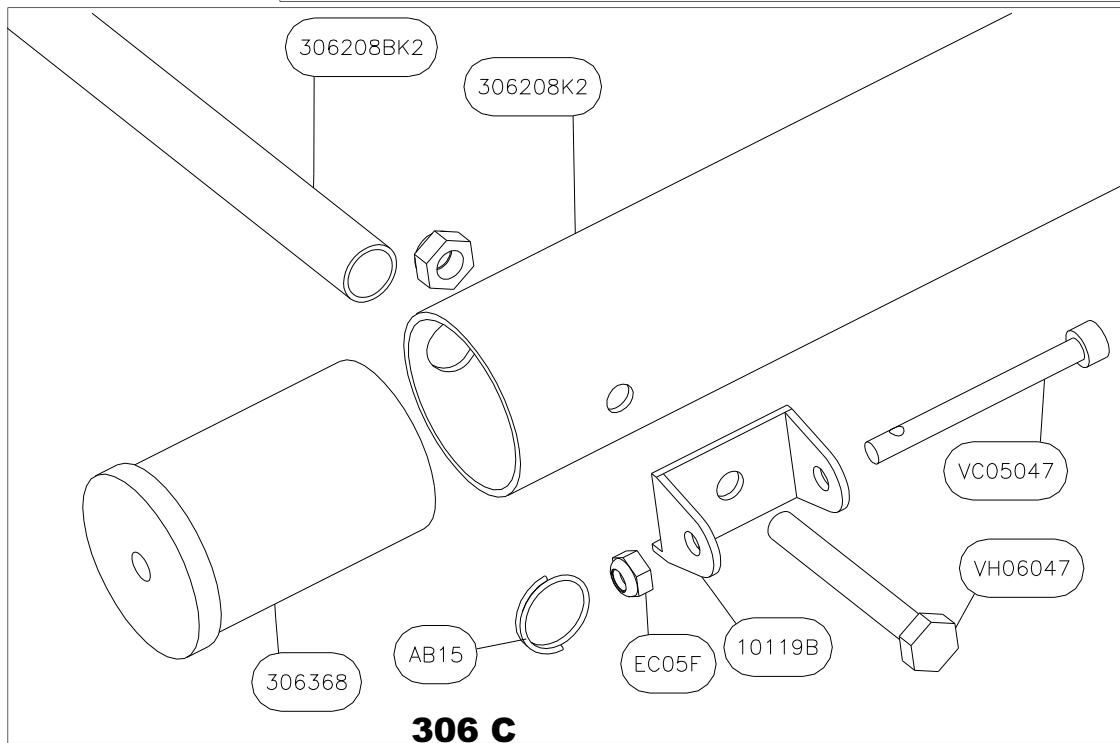
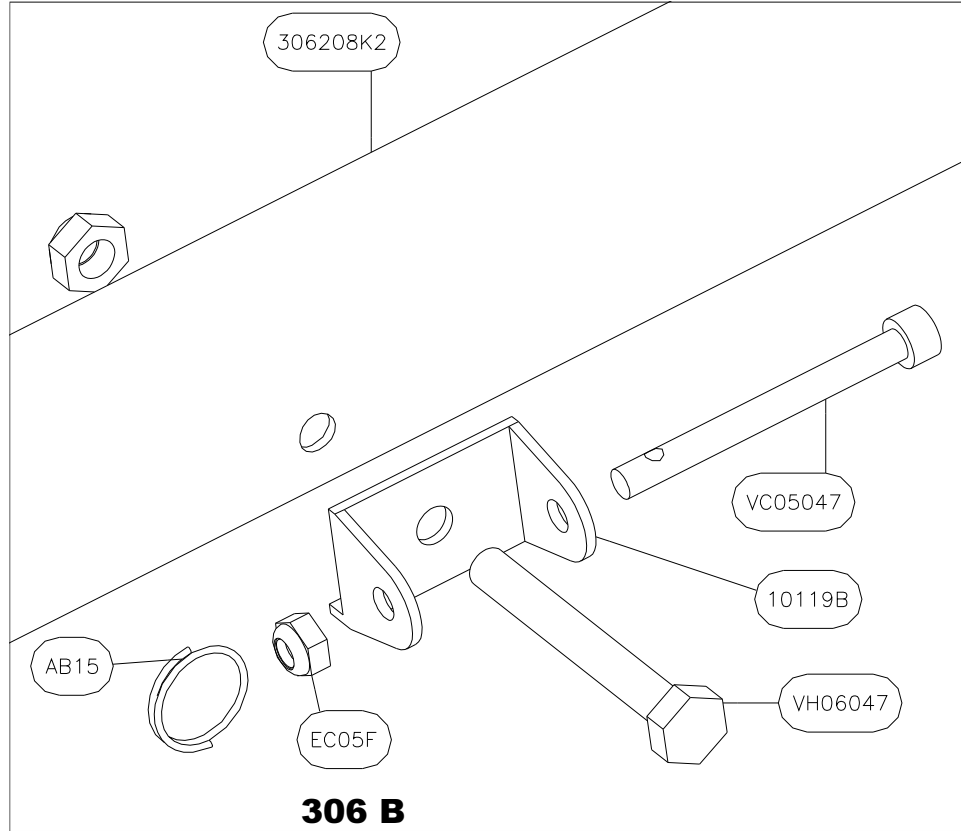
**\*X=LETTRE POUR CODE COULEUR PRINCIPALE  
(PAR EXEMPLE, UNE TOILE D'AILERON GAUCHE  
306369L DE COULEUR JAUNE SERA REFERENCEE  
306369LY)**

**A PARTIR DU KIT N°1085  
FROM KIT N°1085**





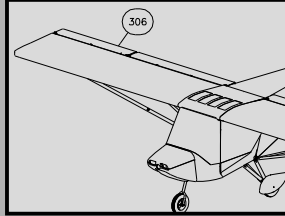
|            |                     |
|------------|---------------------|
| <b>306</b> | Update / Mis à jour |
|            | 08-04-2009          |



306

Update / Mis à jour

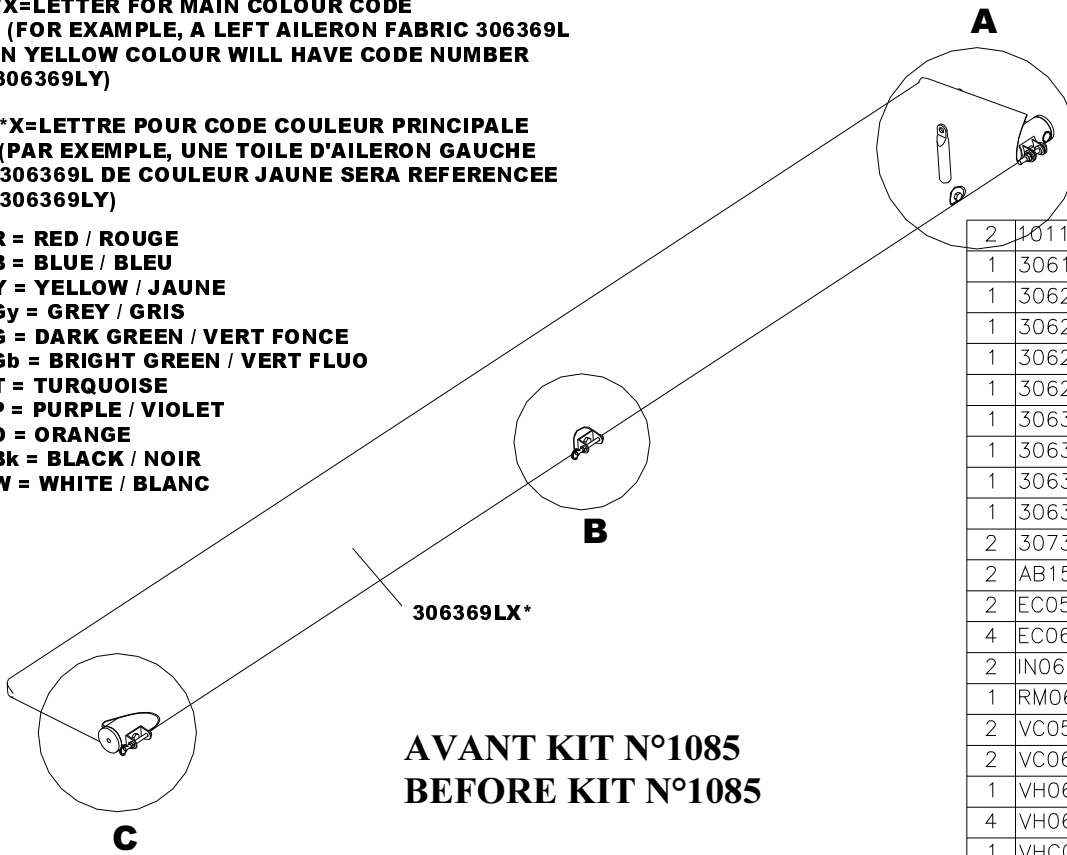
08-04-2009



**\*X=LETTER FOR MAIN COLOUR CODE  
(FOR EXAMPLE, A LEFT AILERON FABRIC 306369L  
IN YELLOW COLOUR WILL HAVE CODE NUMBER  
306369LY)**

**\*X=LETTRE POUR CODE COULEUR PRINCIPALE  
(PAR EXEMPLE, UNE TOILE D'AILERON GAUCHE  
306369L DE COULEUR JAUNE SERA REFERENCEE  
306369LY)**

**R = RED / ROUGE  
B = BLUE / BLEU  
Y = YELLOW / JAUNE  
Gy = GREY / GRIS  
G = DARK GREEN / VERT FONCE  
Gb = BRIGHT GREEN / VERT FLUO  
T = TURQUOISE  
P = PURPLE / VIOLET  
O = ORANGE  
Bk = BLACK / NOIR  
W = WHITE / BLANC**

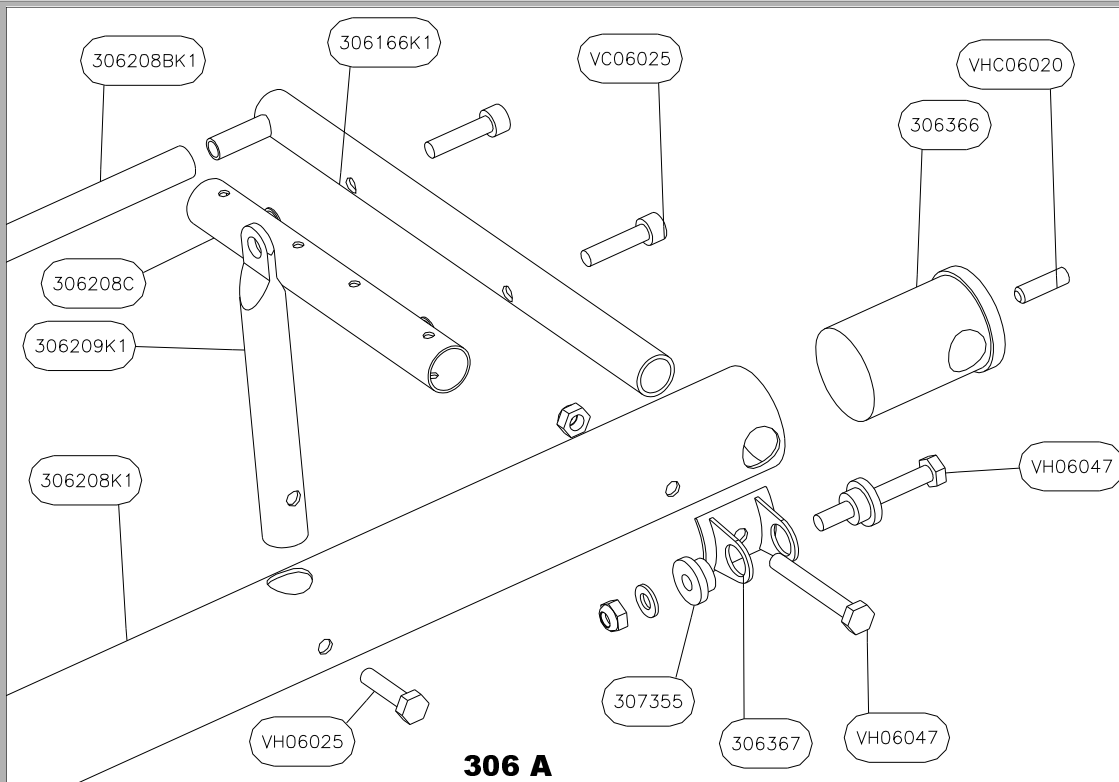


306369LX\*

**AVANT KIT N°1085  
BEFORE KIT N°1085**

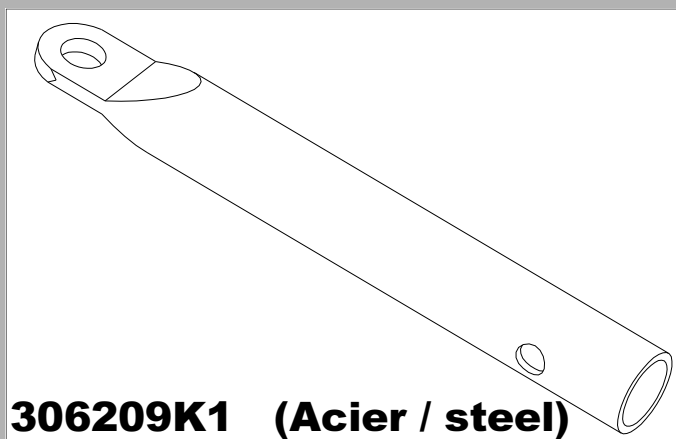
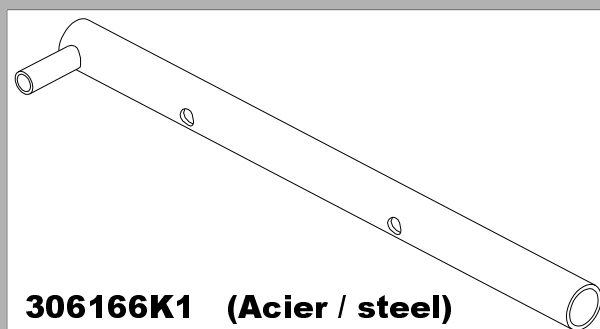
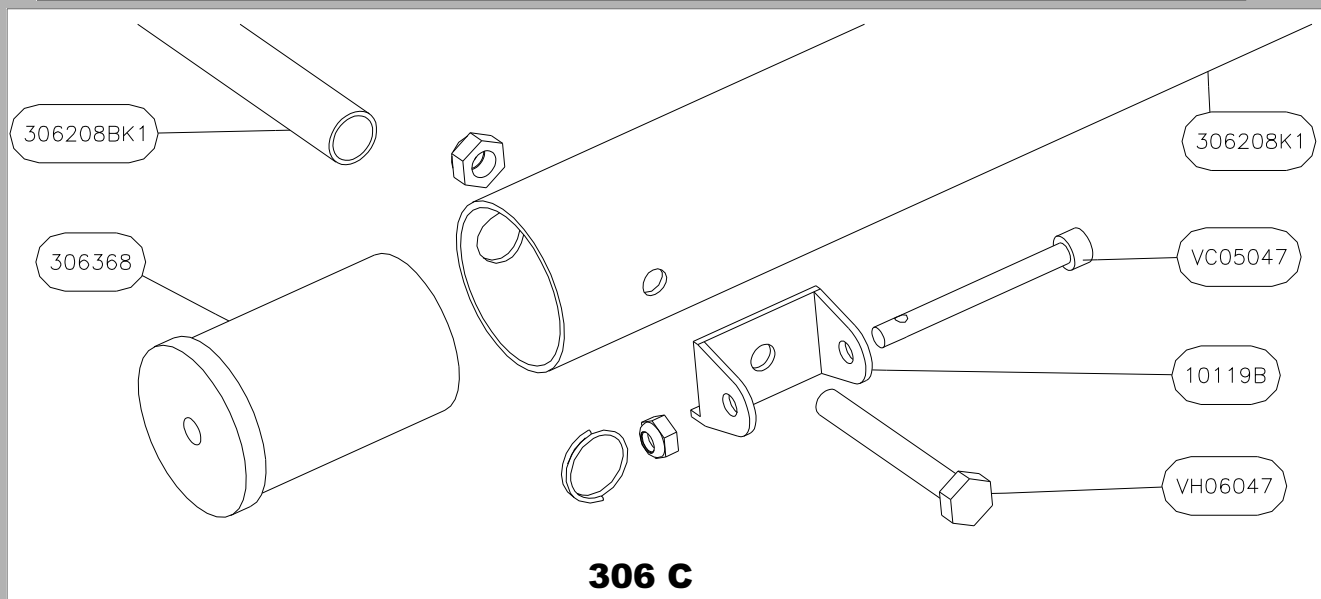
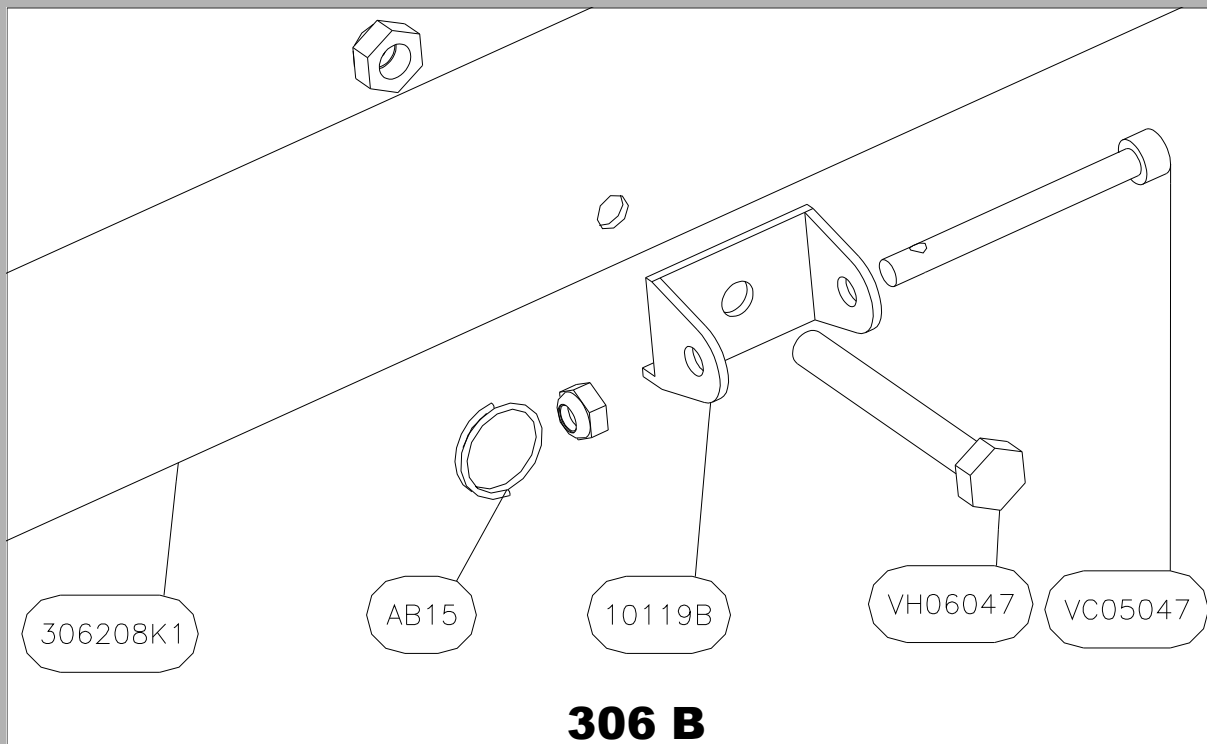
**AILERON - 306L (left / gauche) - AILERON  
Type 1**

|     |           |
|-----|-----------|
| 2   | 10119B    |
| 1   | 306166K1  |
| 1   | 306208K1  |
| 1   | 306208BK1 |
| 1   | 306208C   |
| 1   | 306209K1  |
| 1   | 306366    |
| 1   | 306367    |
| 1   | 306368    |
| 1   | 306369LK1 |
| 2   | 307355    |
| 2   | AB15      |
| 2   | EC05F     |
| 4   | EC06F     |
| 2   | IN06      |
| 1   | RM0612    |
| 2   | VC05047   |
| 2   | VC06025   |
| 1   | VH06025   |
| 4   | VH06047   |
| 1   | VHC06020  |
| Qté | Nom       |
|     | 306L      |

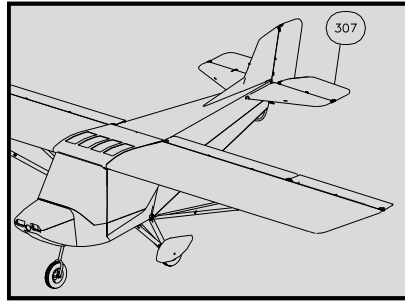


**306 A**

|            |                     |
|------------|---------------------|
| <b>306</b> | Update / Mis à jour |
|            | 08-04-2009          |



|            |                     |
|------------|---------------------|
| <b>307</b> | Update / Mis à jour |
|            | 08-04-2009          |

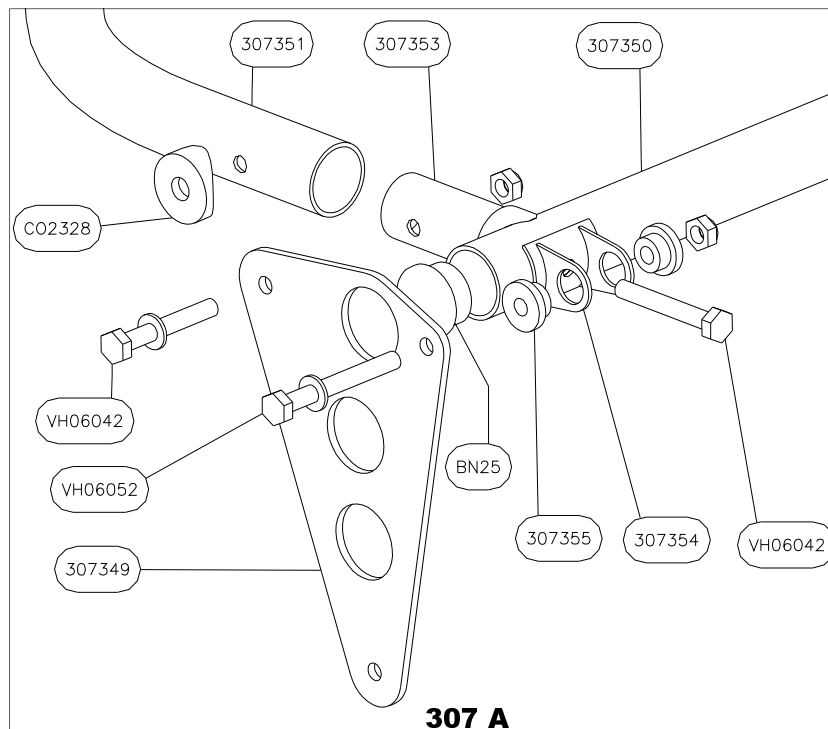


**R = RED / ROUGE**  
**B = BLUE / BLEU**  
**Y = YELLOW / JAUNE**  
**Gy = GREY / GRIS**  
**G = DARK GREEN / VERT FONCE**  
**Gb = BRIGHT GREEN / VERT FLUO**  
**T = TURQUOISE**  
**P = PURPLE / VIOLET**  
**O = ORANGE**  
**Bk = BLACK / NOIR**  
**W = WHITE / BLANC**

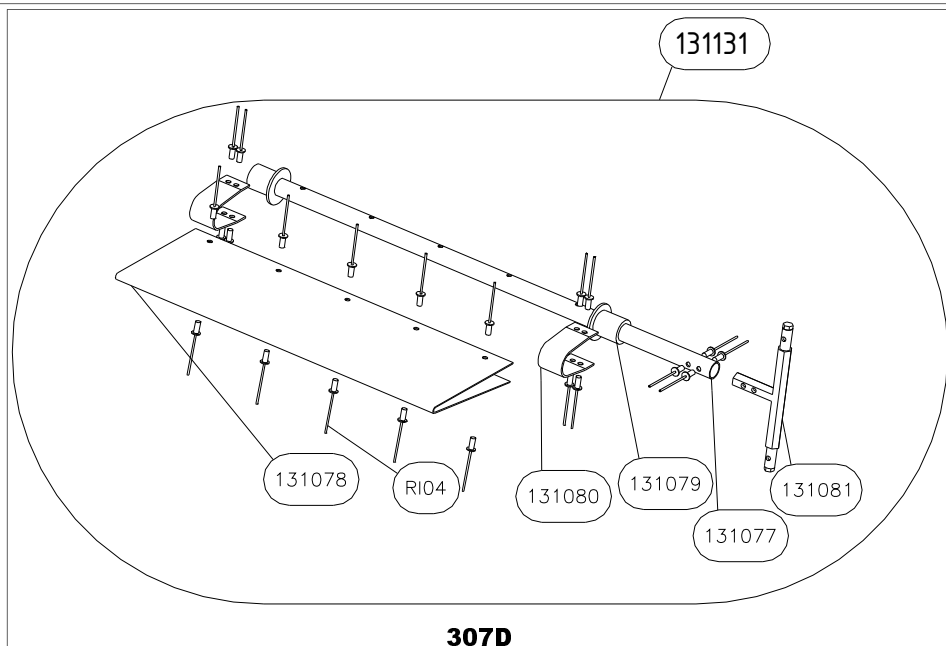
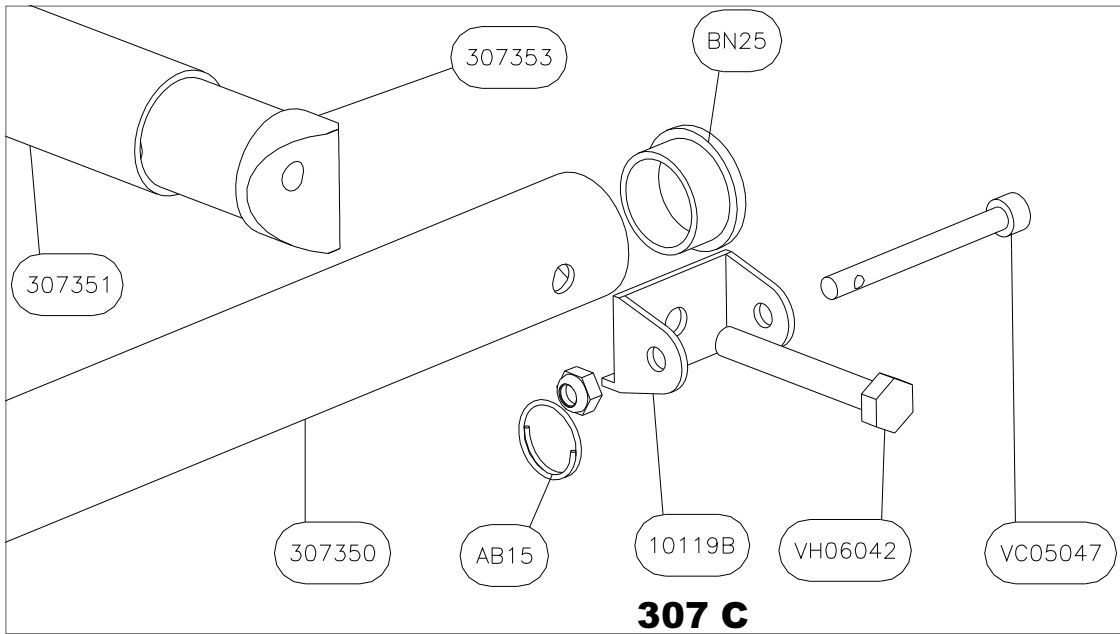
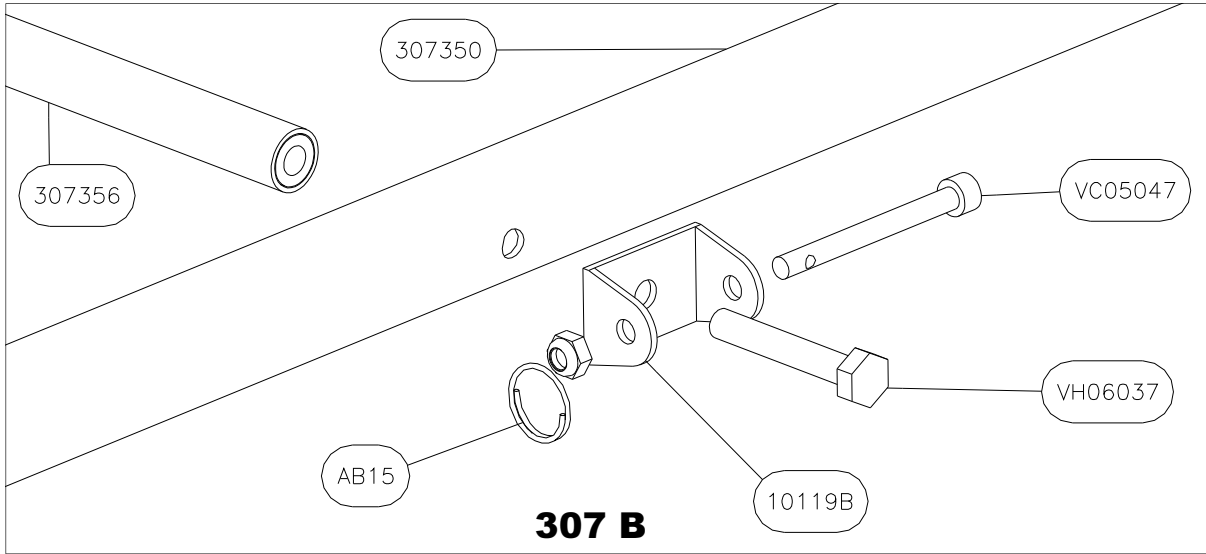
**\*X=LETTER FOR MAIN COLOUR CODE (FOR EXAMPLE, A LEFT ELEVATOR FABRIC 307352LY IN YELLOW COLOUR WILL HAVE CODE NUMBER 307352LY)**  
**\*X=LETTRE POUR CODE COULEUR PRINCIPALE (PAR EXEMPLE, UNE TOILE DE PROFONDEUR GAUCHE 307352L DE COULEUR JAUNE SERA REFERENCEE 307352LY)**

**ELEVATOR - 307L (left / gauche) - PROFONDEUR**

|     |         |
|-----|---------|
| 2   | 10119B  |
| 1   | 131085  |
| 1   | 131131  |
| 1   | 307349  |
| 1   | 307350  |
| 1   | 307351  |
| 1   | 307352  |
| 2   | 307353  |
| 1   | 307354  |
| 2   | 307355  |
| 1   | 307356  |
| 2   | AB15    |
| 2   | BN25    |
| 1   | CO2328  |
| 2   | EC05F   |
| 2   | EC06F   |
| 2   | RM0612  |
| 2   | VC05047 |
| 1   | VH06037 |
| 3   | VH06042 |
| 1   | VH06052 |
| Qté | Nom     |
|     | 307L    |



|            |                     |
|------------|---------------------|
| <b>307</b> | Update / Mis à jour |
|            | 08-04-2009          |



|            |                     |
|------------|---------------------|
| <b>308</b> | Update / Mis à jour |
|            | 08-04-2009          |



**\*X=LETTRE POUR CODE COULEUR PRINCIPALE (PAR EXEMPLE, UNE DIRECTION 308364 DE COULEUR JAUNE SERA REFERENCEE 308364Y)**

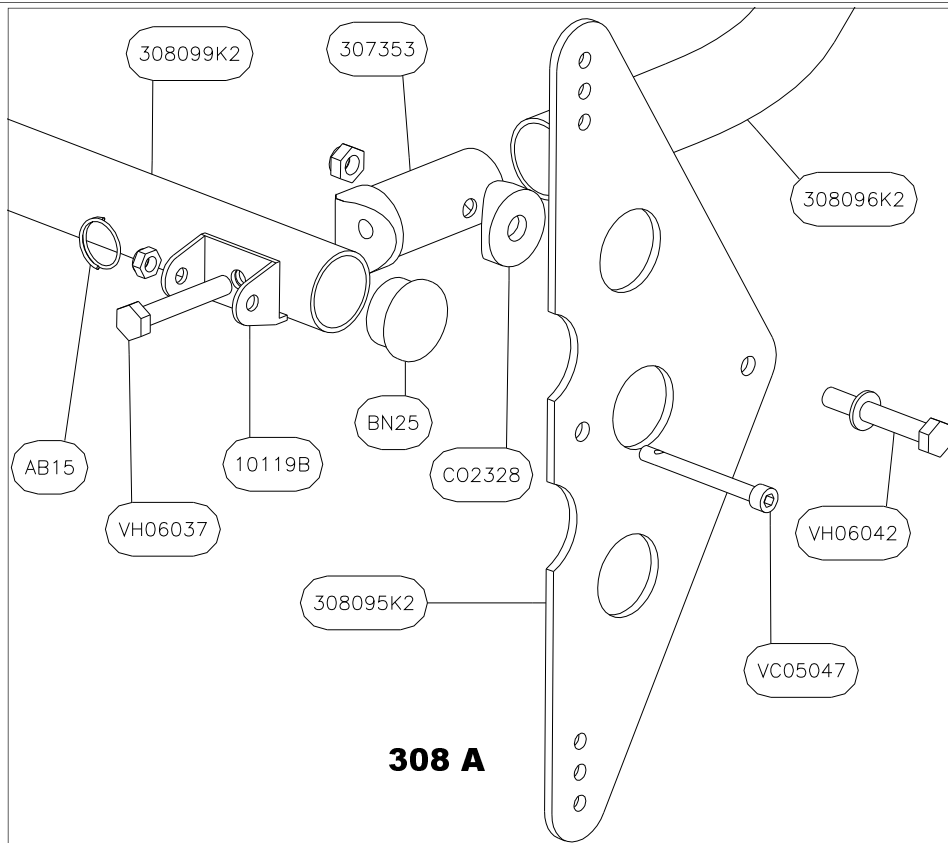
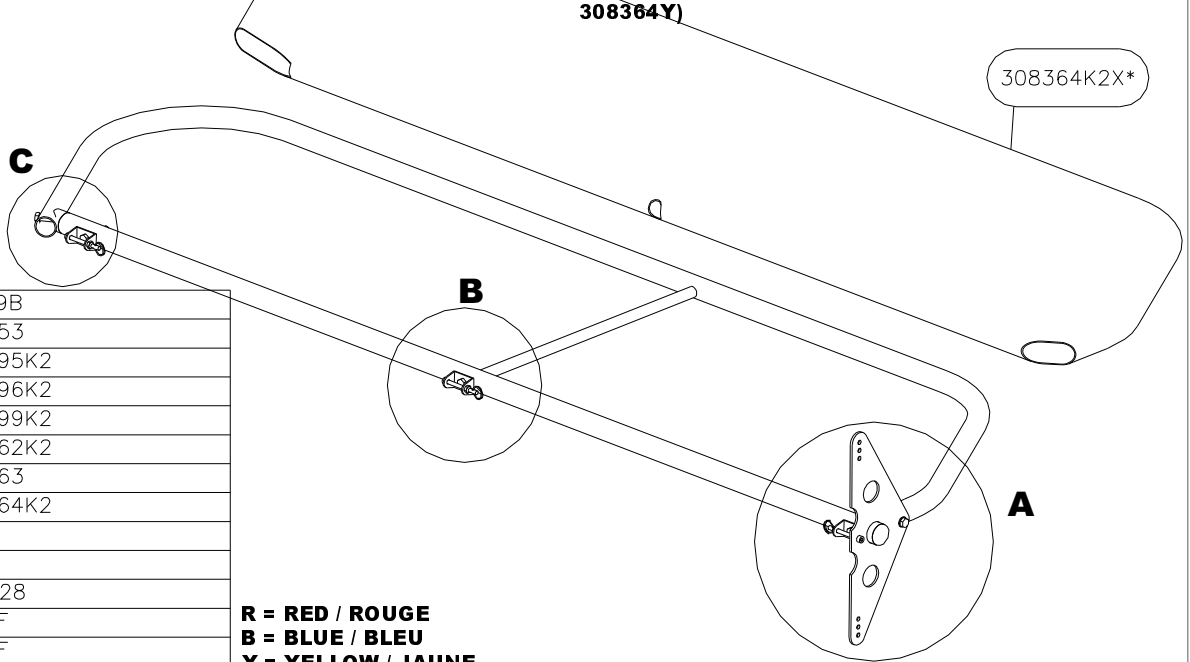
**\*X=LETTER FOR MAIN COLOUR CODE (FOR EXAMPLE, A RUDDER 308364 IN YELLOW COLOUR WILL HAVE CODE NUMBER 308364Y)**

|     |          |
|-----|----------|
| 3   | 10119B   |
| 1   | 307353   |
| 1   | 308095K2 |
| 1   | 308096K2 |
| 1   | 308099K2 |
| 1   | 308362K2 |
| 1   | 308363   |
| 1   | 308364K2 |
| 3   | AB15     |
| 1   | BN25     |
| 1   | CO2328   |
| 3   | EC05F    |
| 3   | EC06F    |
| 1   | RM0612   |
| 3   | VC05047  |
| 1   | VH06032  |
| 3   | VH06037  |
| 1   | VH06042  |
| Qté | Nom      |
|     | 308      |

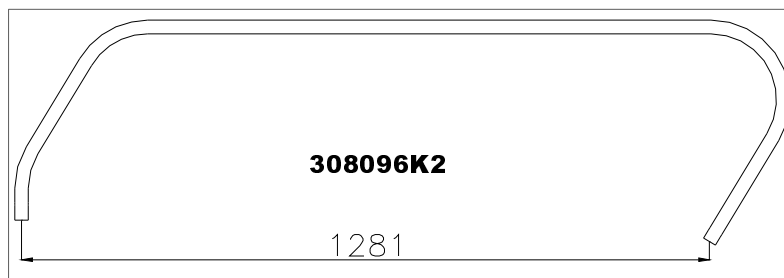
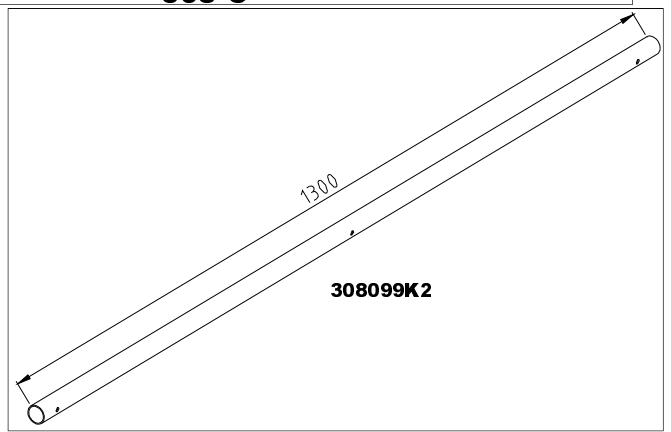
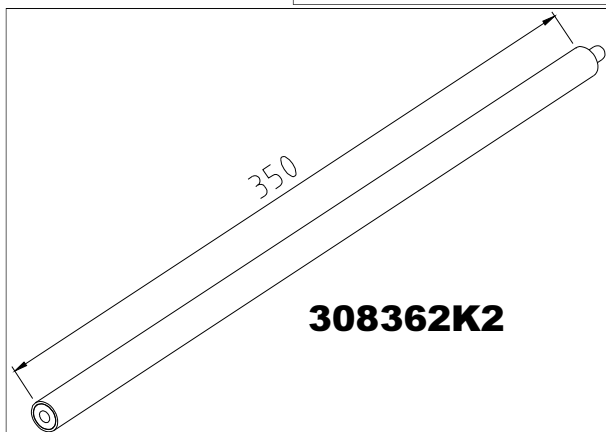
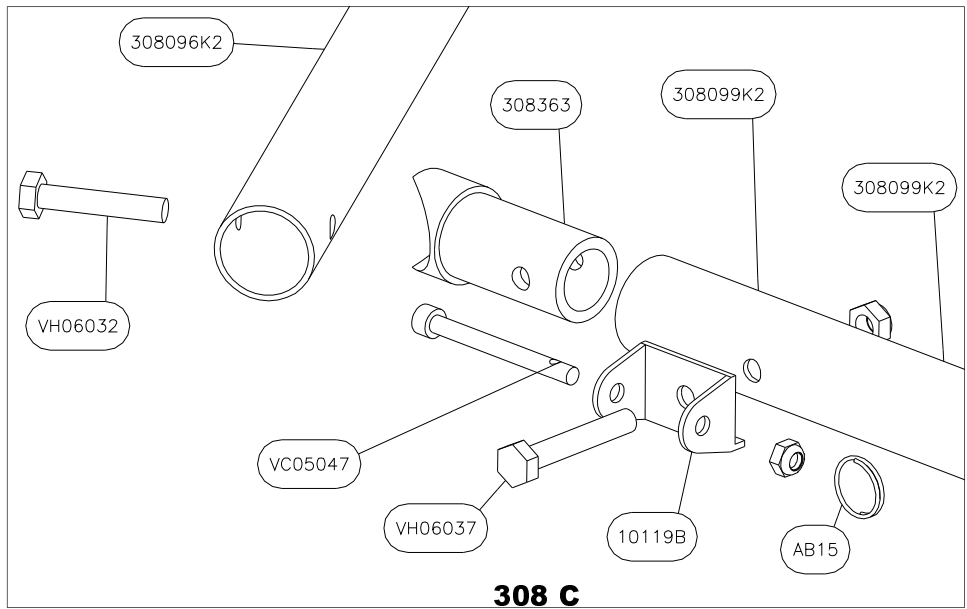
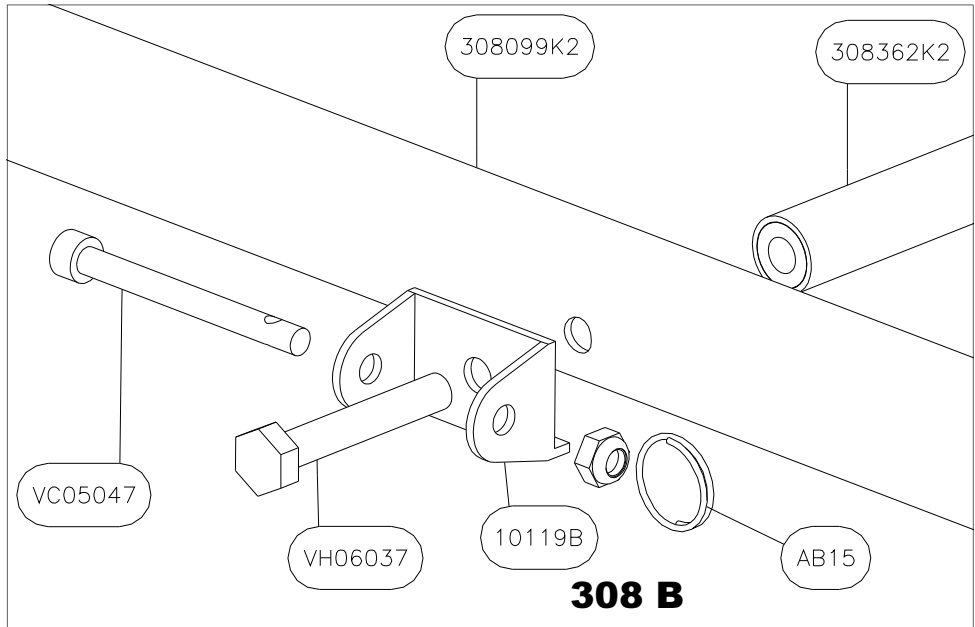
**R = RED / ROUGE**  
**B = BLUE / BLEU**  
**Y = YELLOW / JAUNE**  
**Gy = GREY / GRIS**  
**G = DARK GREEN / VERT FONCE**  
**Gb = BRIGHT GREEN / VERT FLUO**  
**T = TURQUOISE**  
**P = PURPLE / VIOLET**  
**O = ORANGE**  
**Bk = BLACK / NOIR**  
**W = WHITE / BLANC**

**A PARTIR DU KIT N°1085 FROM KIT N°1085**

**RUDDER - 308 - DIRECTION Type 2**



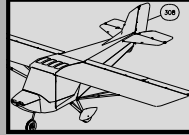
|            |                     |
|------------|---------------------|
| <b>308</b> | Update / Mis à jour |
|            | 08-04-2009          |



308

Update / Mis à jour

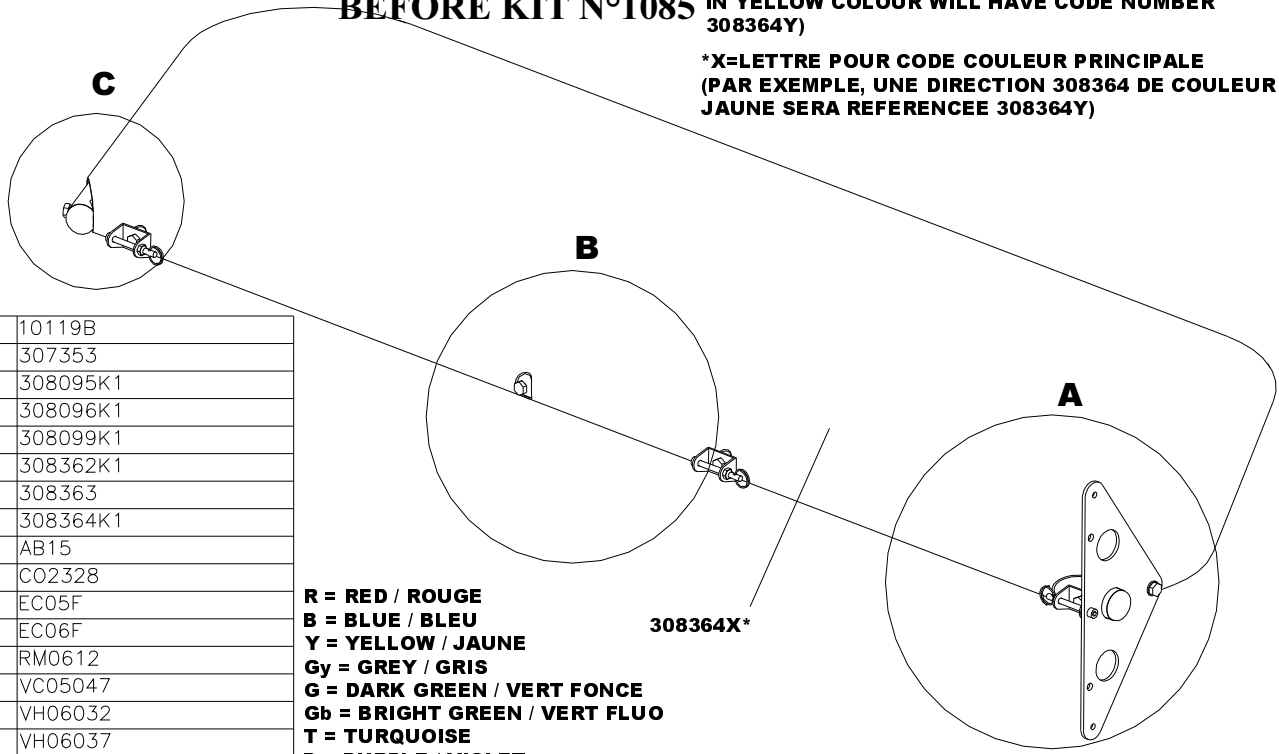
08-04-2009



**AVANT KIT N°1085  
BEFORE KIT N°1085**

**\*X=LETTER FOR MAIN COLOUR CODE  
(FOR EXAMPLE, A RUDDER 308364  
IN YELLOW COLOUR WILL HAVE CODE NUMBER  
308364Y)**

**\*X=LETTRE POUR CODE COULEUR PRINCIPALE  
(PAR EXEMPLE, UNE DIRECTION 308364 DE COULEUR  
JAUNE SERA REFERENCEE 308364Y)**

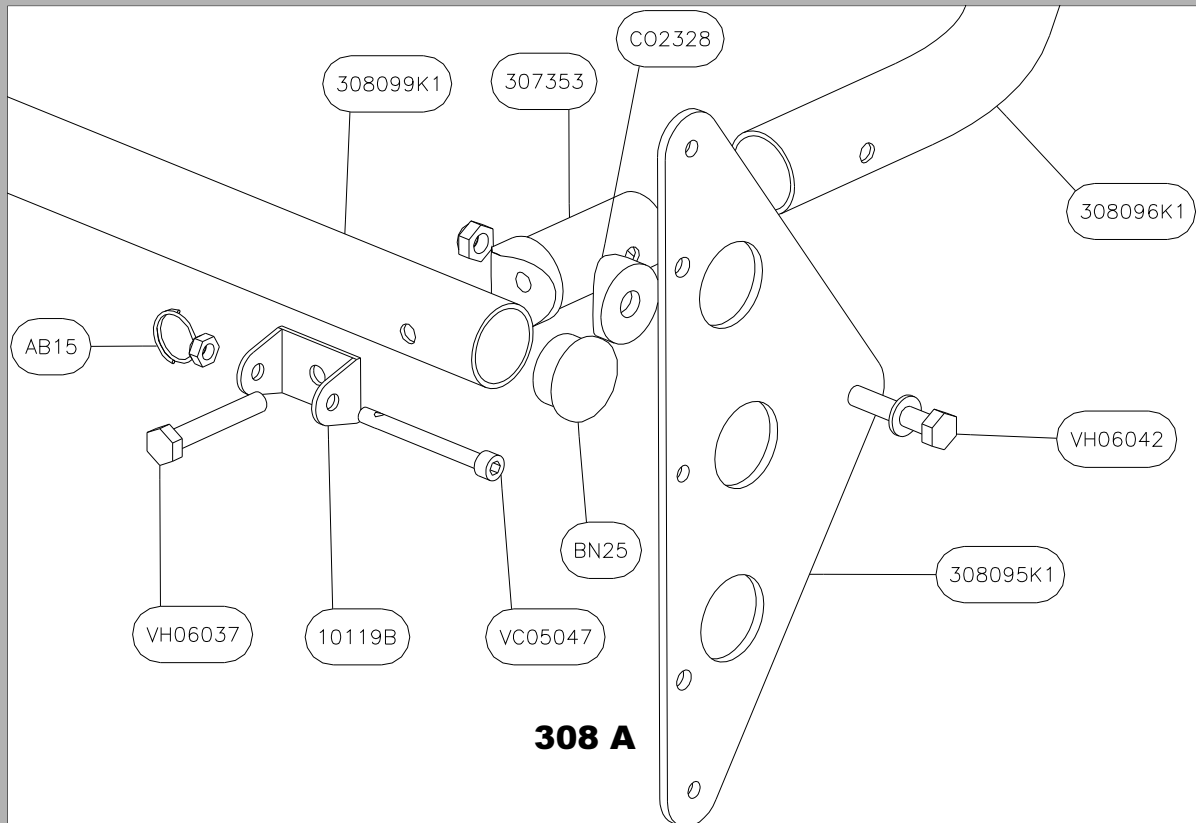


|     |          |
|-----|----------|
| 3   | 10119B   |
| 1   | 307353   |
| 1   | 308095K1 |
| 1   | 308096K1 |
| 1   | 308099K1 |
| 1   | 308362K1 |
| 1   | 308363   |
| 1   | 308364K1 |
| 3   | AB15     |
| 1   | CO2328   |
| 3   | EC05F    |
| 3   | EC06F    |
| 1   | RM0612   |
| 3   | VC05047  |
| 1   | VH06032  |
| 4   | VH06037  |
| 1   | VH06042  |
| Qté | Nom      |
|     | 308      |

**R = RED / ROUGE  
B = BLUE / BLEU  
Y = YELLOW / JAUNE  
Gy = GREY / GRIS  
G = DARK GREEN / VERT FONCE  
Gb = BRIGHT GREEN / VERT FLUO  
T = TURQUOISE  
P = PURPLE / VIOLET  
O = ORANGE  
Bk = BLACK / NOIR  
W = WHITE / BLANC**

308364X\*

**RUDDER - 308 - DIRECTION  
Type 1**



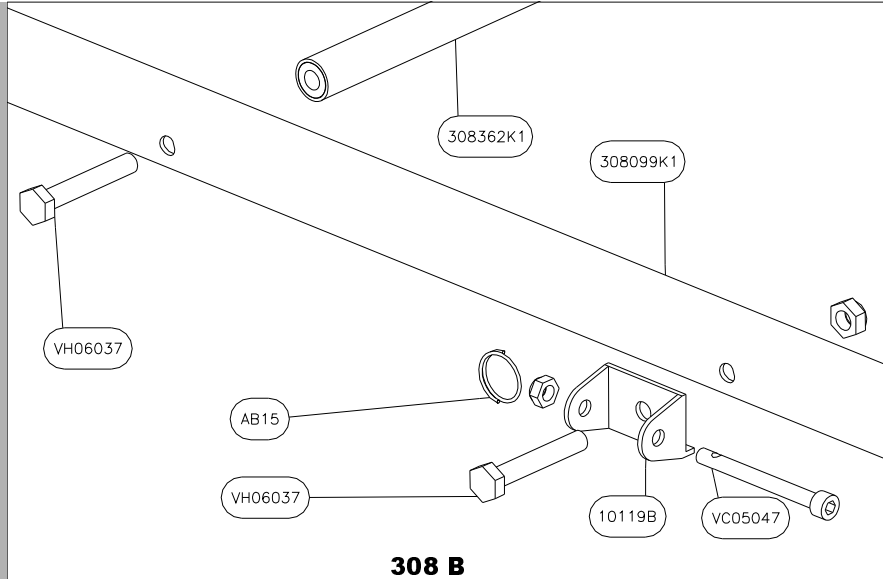
**308 A**



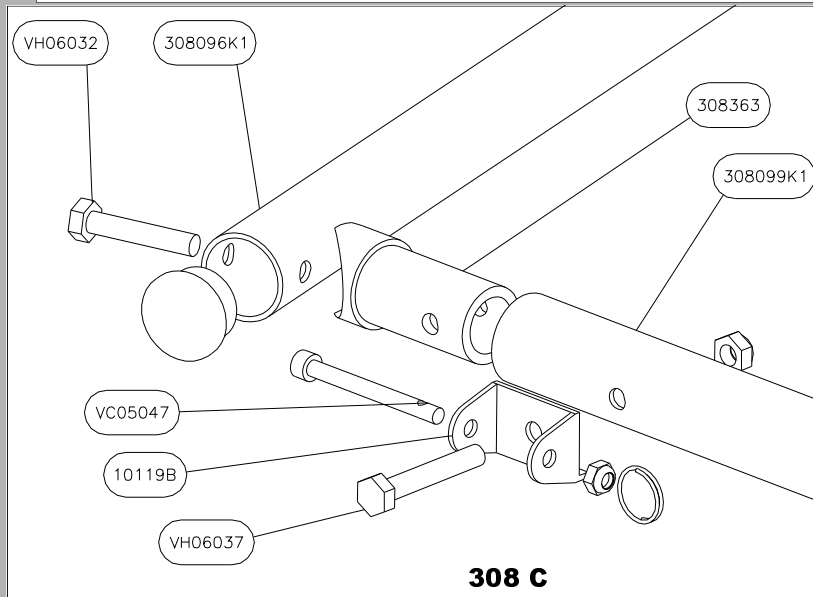
308

Update / Mis à jour

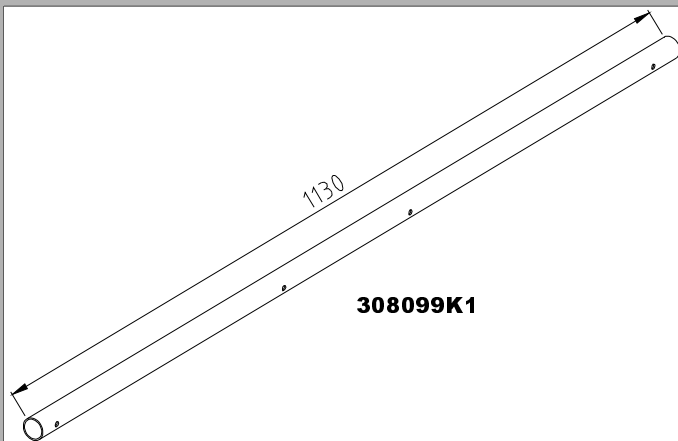
08-04-2009



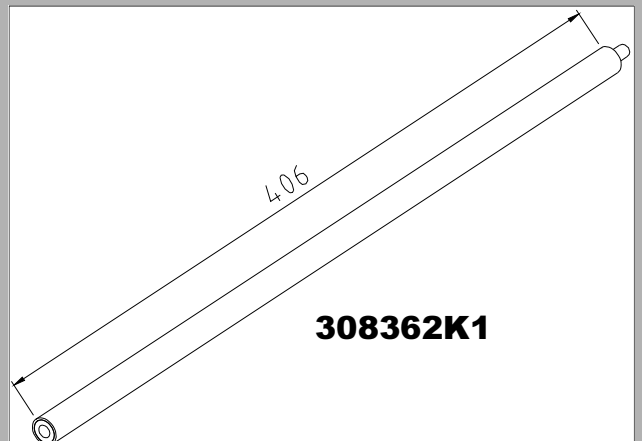
308 B



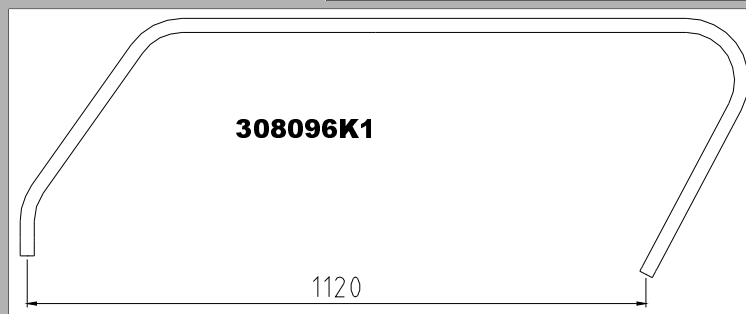
308 C



308099K1

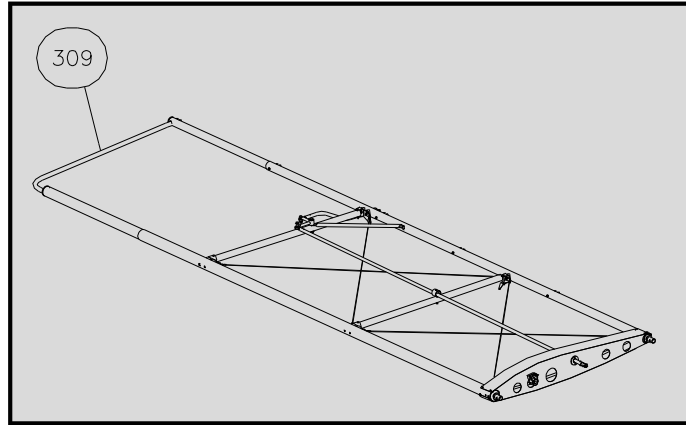


308362K1



308096K1

|            |                     |
|------------|---------------------|
| <b>309</b> | Update / Mis à jour |
|            | 08-04-2009          |



|     |           |
|-----|-----------|
| 1   | 309090LK2 |
| 1   | 309090RK2 |
| 2   | 309425    |
| Qté | Nom       |
|     | 309       |

**A PARTIR DU KIT N°1085  
FROM KIT N°1085**

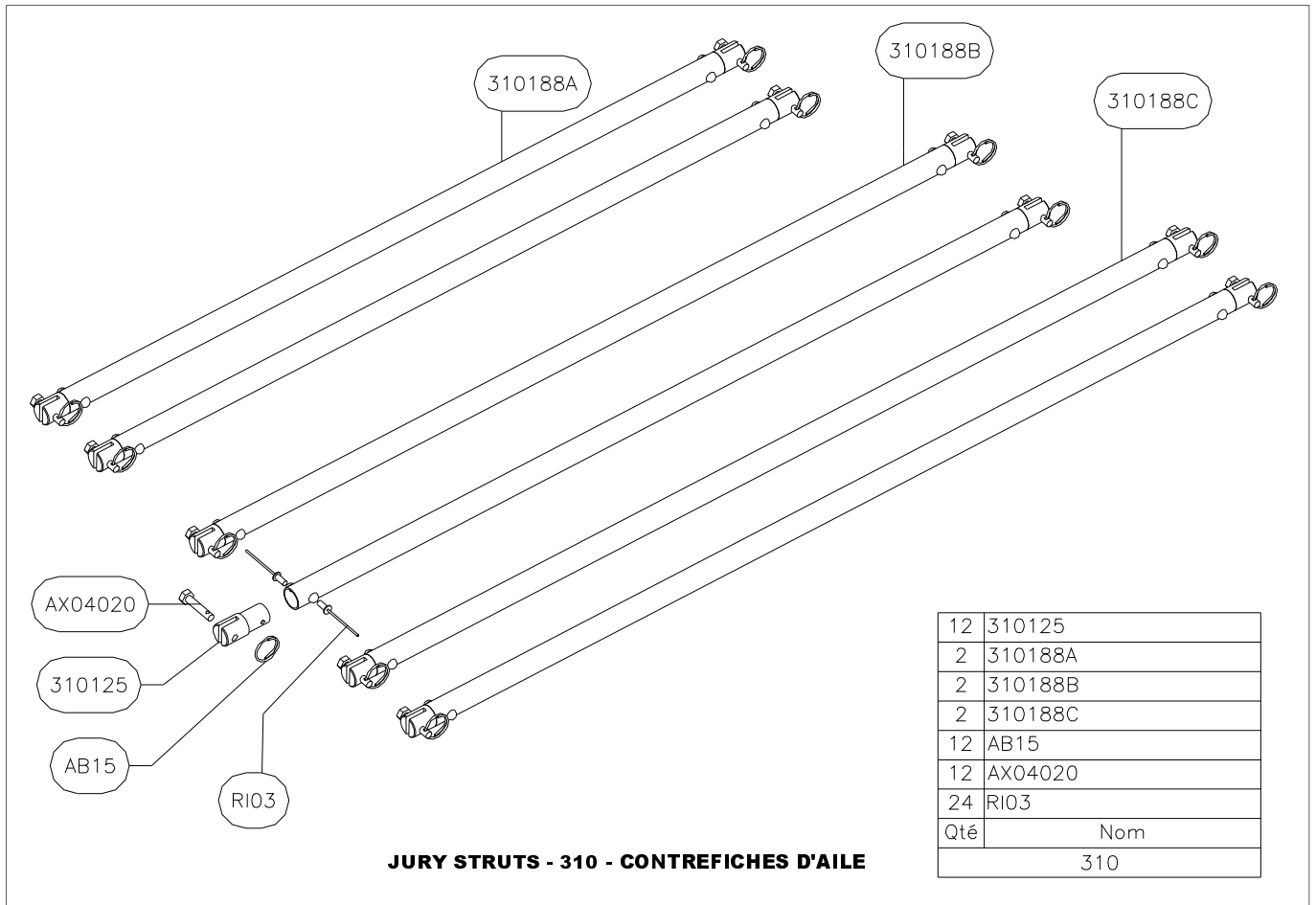
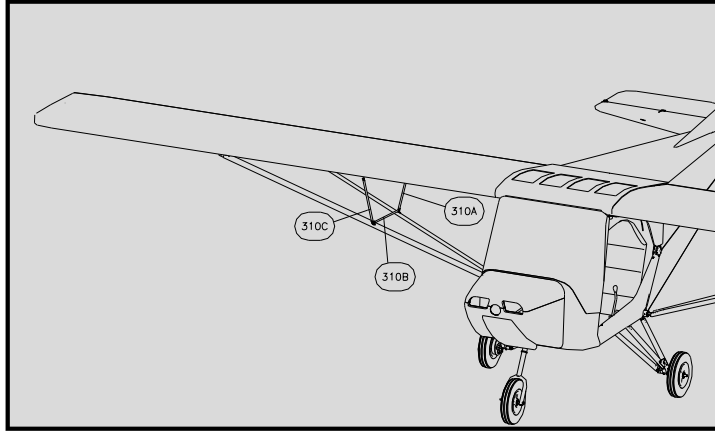
**WING TIP TUBE - 309 - SAUMON D'AILE  
Type 2**

|     |          |
|-----|----------|
| 2   | 309090K1 |
| Qté | Nom      |
|     | 309      |

**AVANT KIT N°1085  
BEFORE KIT N°1085**

**WING TIP TUBE - 309 - SAUMON D'AILE  
Type 1**

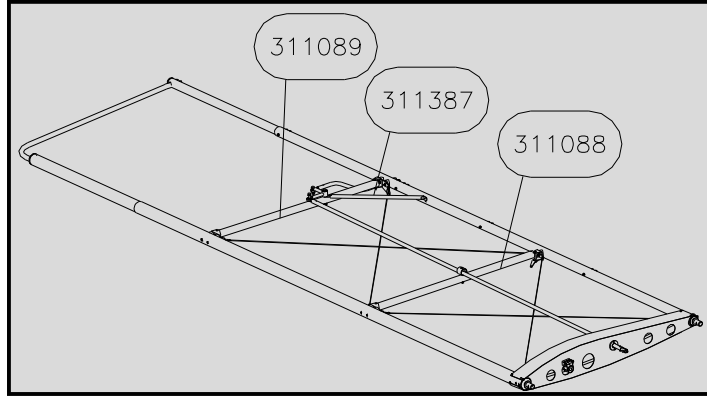
|            |                     |
|------------|---------------------|
| <b>310</b> | Update / Mis à jour |
|            | 08-04-2009          |



|     |         |
|-----|---------|
| 12  | 310125  |
| 2   | 310188A |
| 2   | 310188B |
| 2   | 310188C |
| 12  | AB15    |
| 12  | AX04020 |
| 24  | RI03    |
| Qté | Nom     |
|     | 310     |

**JURY STRUTS - 310 - CONTREFICHES D'AILE**

|            |                     |
|------------|---------------------|
| <b>311</b> | Update / Mis à jour |
|            | 08-04-2009          |



**A PARTIR DU KIT N°1085  
FROM KIT N°1085**

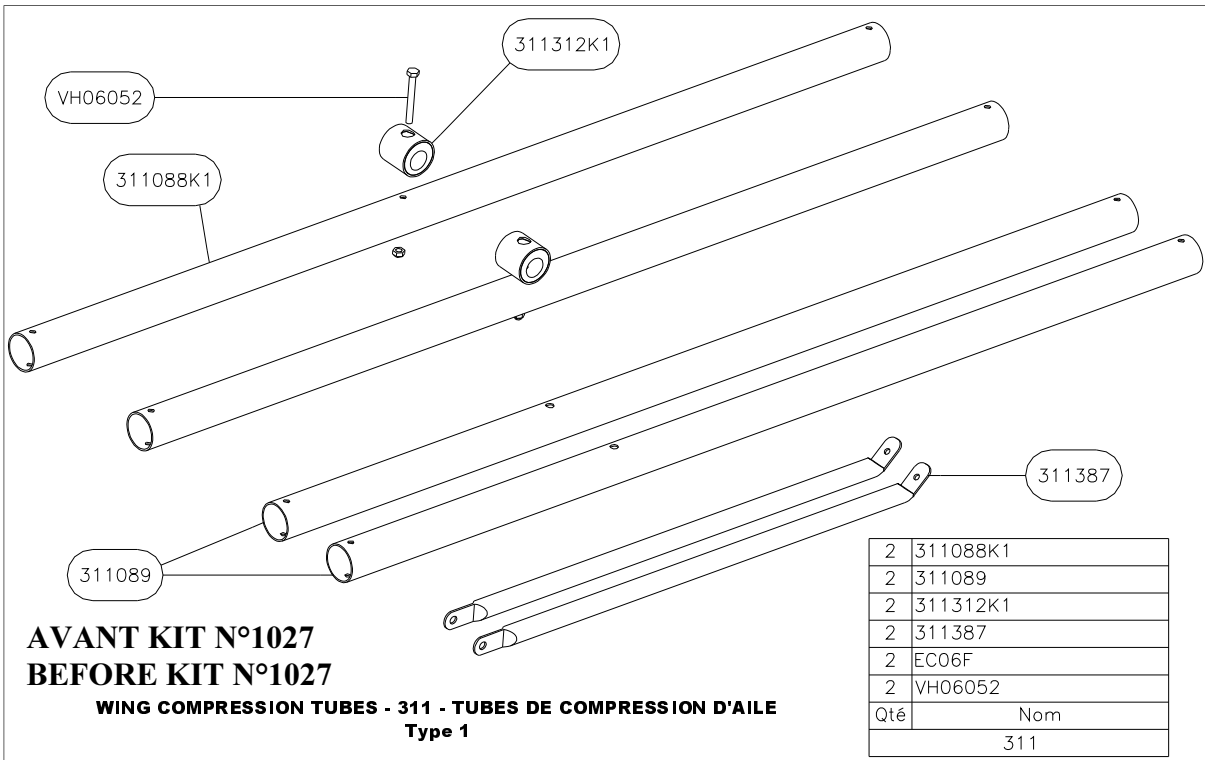
|     |          |
|-----|----------|
| 2   | 311088K2 |
| 2   | 311089   |
| 2   | 311312K3 |
| 2   | 311387   |
| 4   | EC04F    |
| 4   | RM0408   |
| 4   | VH04050  |
| Qté | Nom      |
|     | 311      |

**WING COMPRESSION TUBES - 311 - TUBES DE COMPRESSION D'AILE  
Type 3**

|     |          |
|-----|----------|
| 2   | 311088K2 |
| 2   | 311312K2 |
| 2   | 311089   |
| 2   | 311387   |
| 4   | EC04F    |
| 4   | RM0408   |
| 4   | VH04050  |
| Qté | Nom      |
|     | 311      |

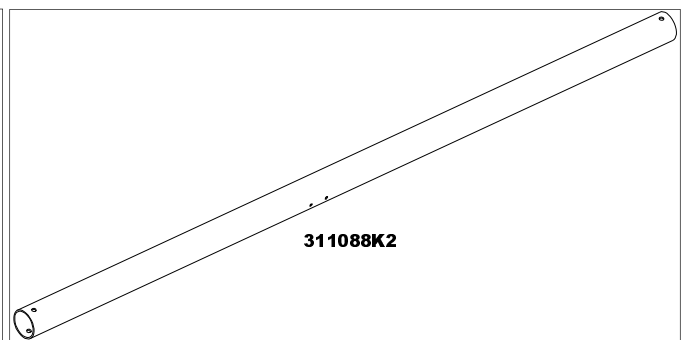
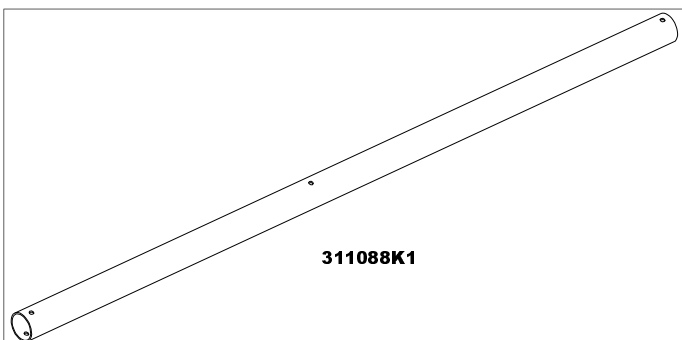
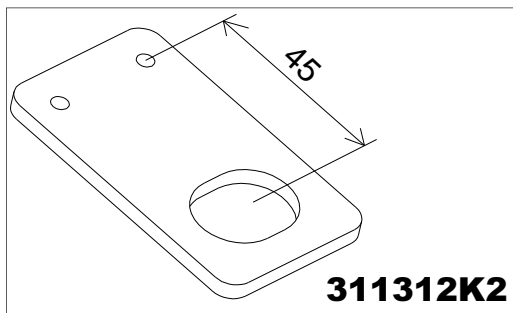
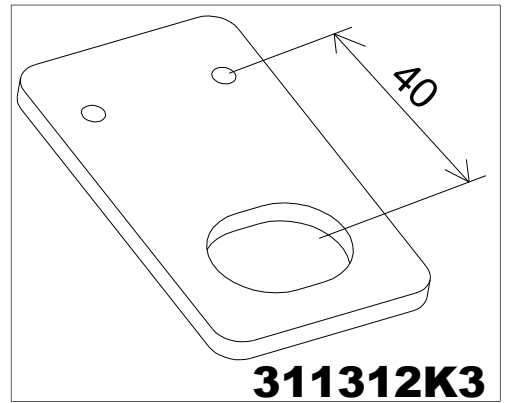
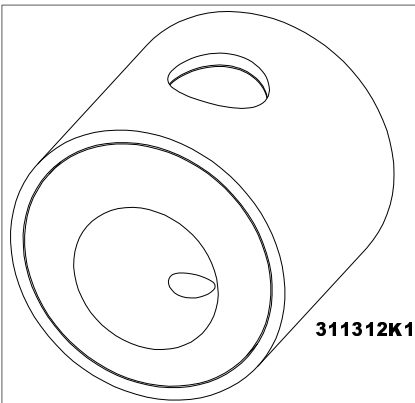
**DU KIT N°1027 AU 1084  
FROM KIT N°1027 TO 1084  
WING COMPRESSION TUBES - 311 - TUBES DE COMPRESSION D'AILE  
Type2**

|            |                     |
|------------|---------------------|
| <b>311</b> | Update / Mis à jour |
|            | 08-04-2009          |

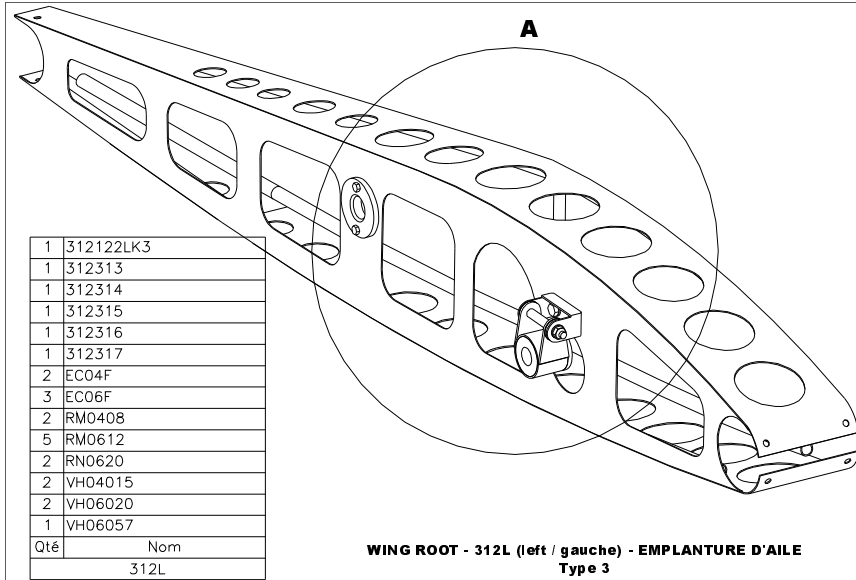
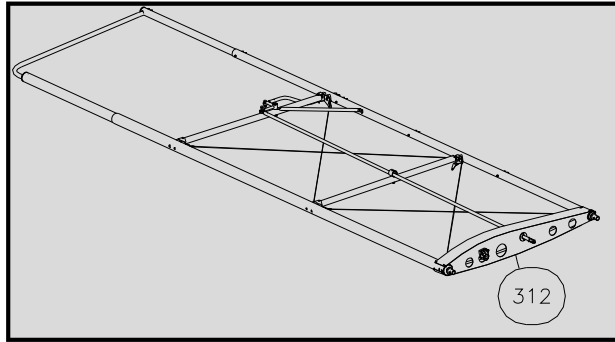


**AVANT KIT N°1027  
BEFORE KIT N°1027**

**WING COMPRESSION TUBES - 311 - TUBES DE COMPRESSION D'AILE  
Type 1**



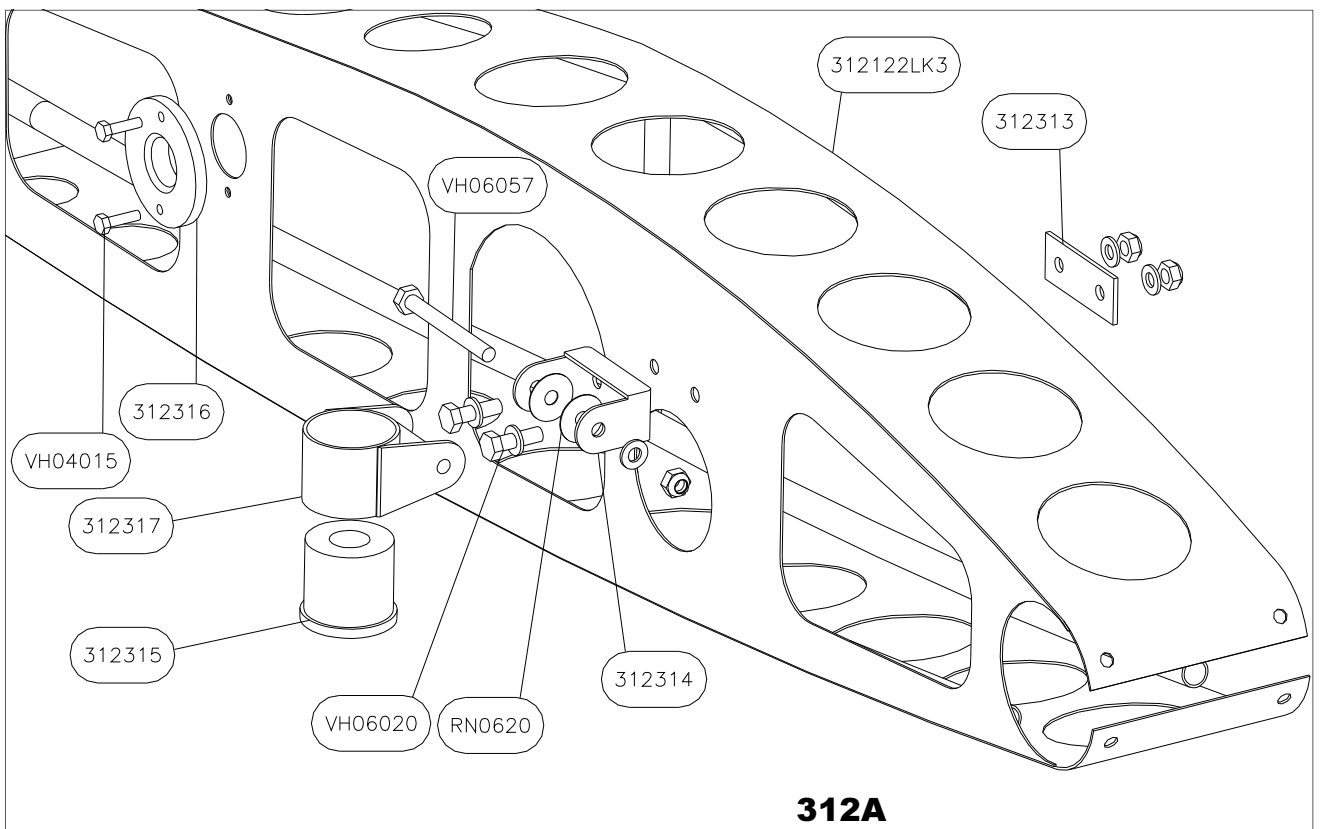
|            |                     |
|------------|---------------------|
| <b>312</b> | Update / Mis à jour |
|            | 08-04-2009          |



|     |           |
|-----|-----------|
| 1   | 312122LK3 |
| 1   | 312313    |
| 1   | 312314    |
| 1   | 312315    |
| 1   | 312316    |
| 1   | 312317    |
| 2   | EC04F     |
| 3   | EC06F     |
| 2   | RM0408    |
| 5   | RM0612    |
| 2   | RN0620    |
| 2   | VH04015   |
| 2   | VH06020   |
| 1   | VH06057   |
| Qté | Nom       |
|     | 312L      |

**WING ROOT - 312L (left / gauche) - EMPLANTURE D'AILE Type 3**

**A PARTIR DU KIT N°1085  
FROM KIT N°1085**



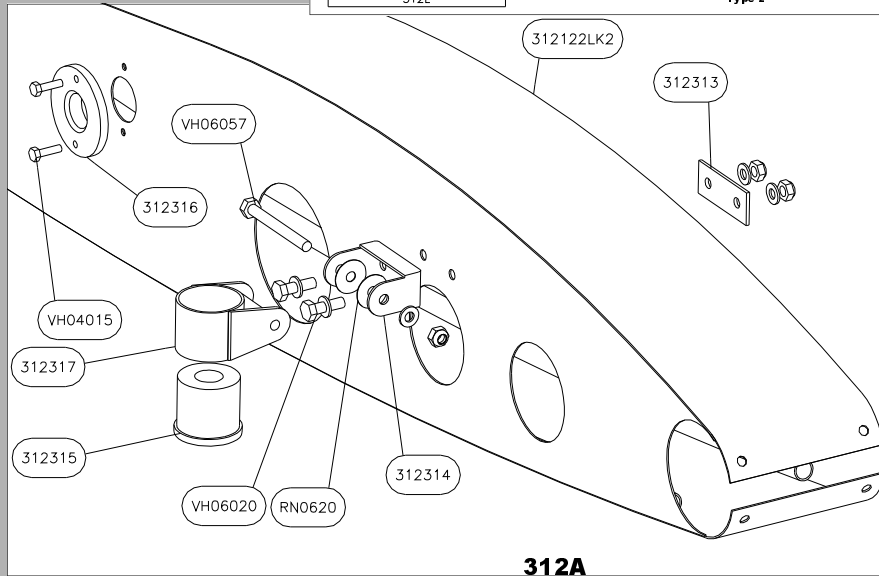
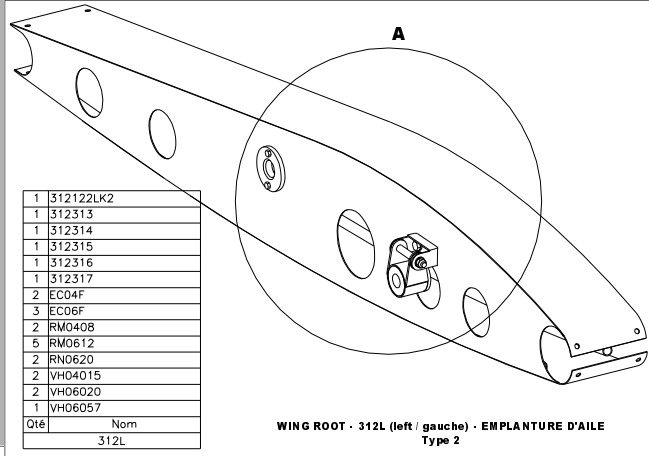
**312A**

312

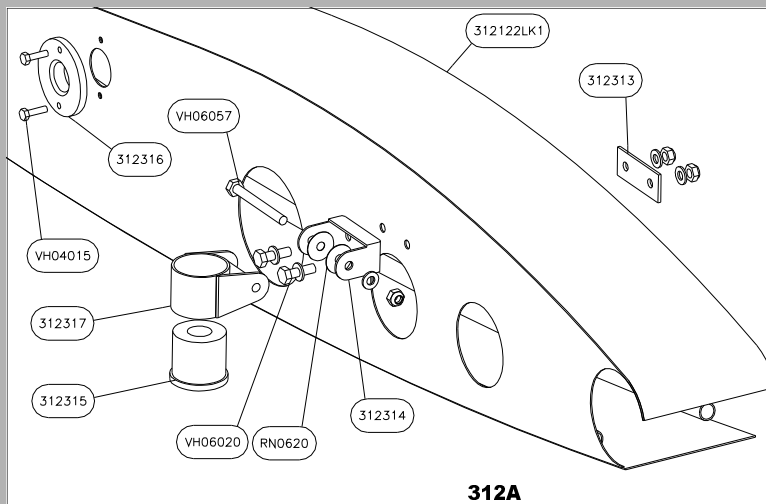
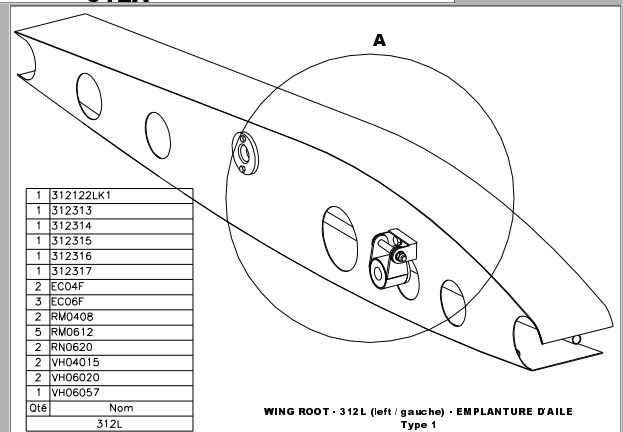
Update / Mis à jour

08-04-2009

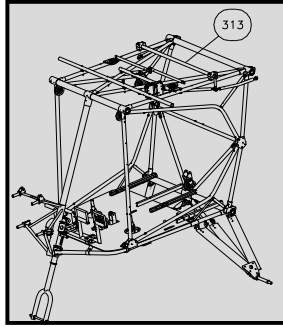
**DU KIT N°1027 A 1084  
FROM KIT N°1027 TO 1084**



**AVANT KIT N°1027  
BEFORE KIT N°1027**



|            |                     |
|------------|---------------------|
| <b>313</b> | Update / Mis à jour |
|            | 08-04-2009          |



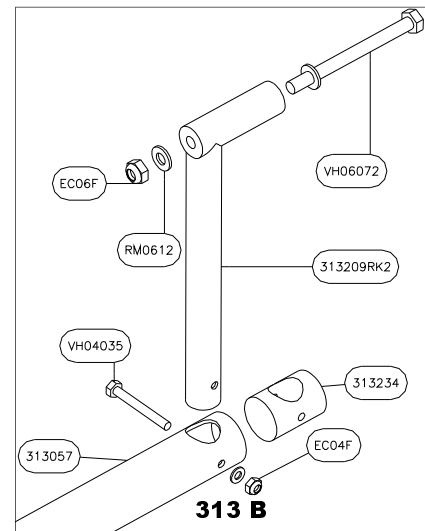
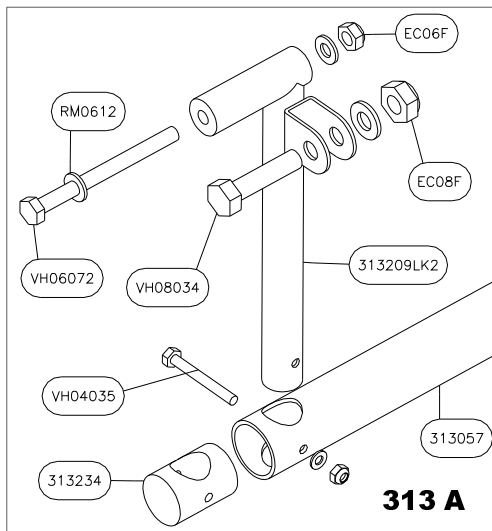
**A PARTIR DU KIT N°1085  
BEFORE KIT N°1085**

**B**

**A**

|     |           |
|-----|-----------|
| 1   | 313057    |
| 1   | 313209LK2 |
| 1   | 313209RK2 |
| 2   | 313234    |
| 2   | EC04F     |
| 2   | EC06F     |
| 1   | EC08F     |
| 2   | RM0408    |
| 4   | RM0612    |
| 1   | RM0816    |
| 2   | VH04035   |
| 2   | VH06072   |
| 1   | VH08034   |
| Qté | Nom       |
|     | 313       |

**FLAP CONTROL - 313 - COMMANDE DE VOILETS  
Type 2**

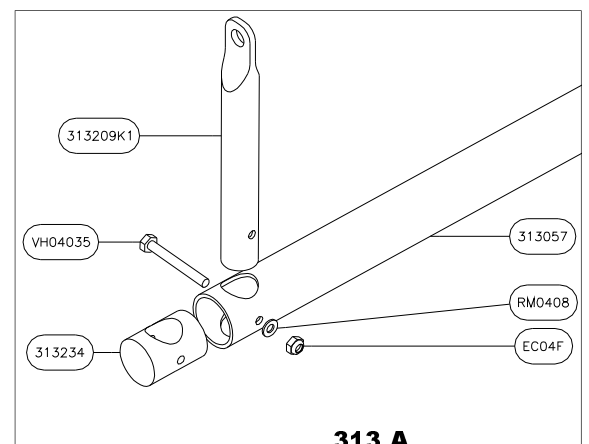


**AVANT KIT N°1085  
BEFORE KIT N°1085**

**A**

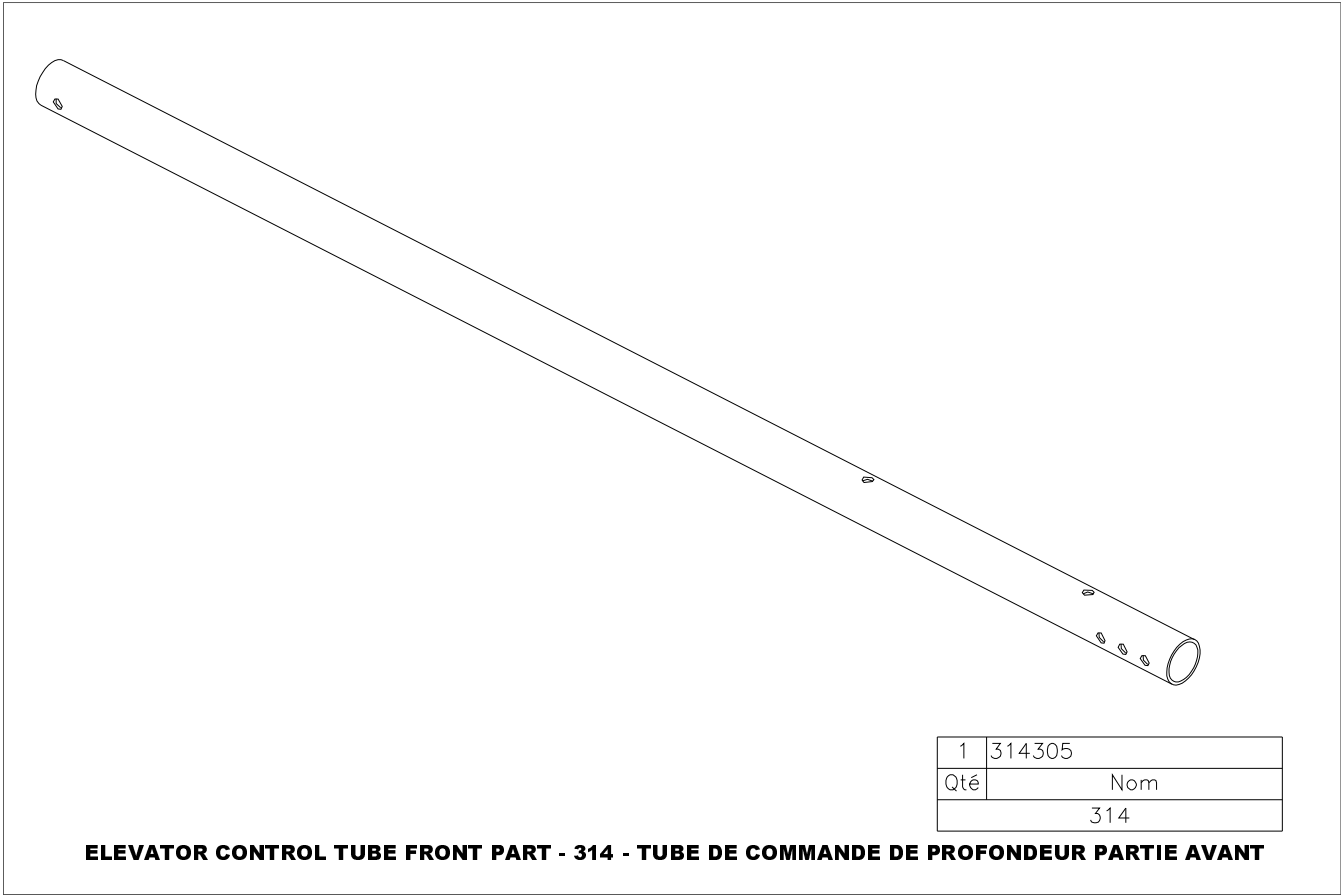
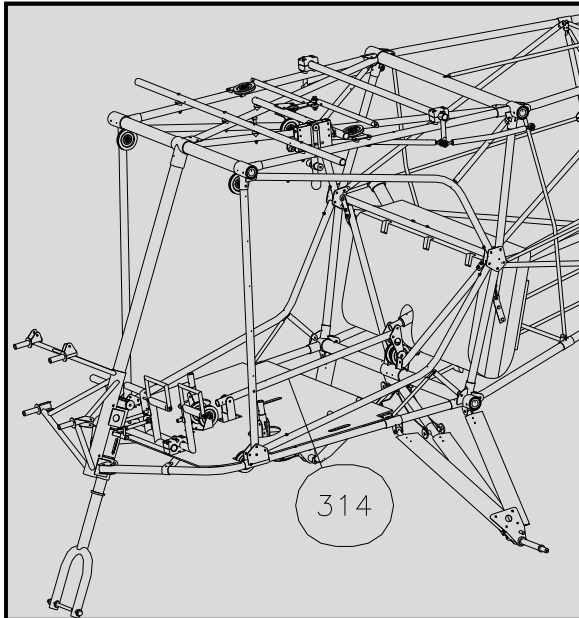
|     |          |
|-----|----------|
| 1   | 313057   |
| 2   | 313209K1 |
| 2   | 313234   |
| 2   | EC04F    |
| 2   | RM0408   |
| 2   | VH04035  |
| Qté | Nom      |
|     | 313      |

**FLAP CONTROL - 313 - COMMANDE DE VOILETS  
Type 1**





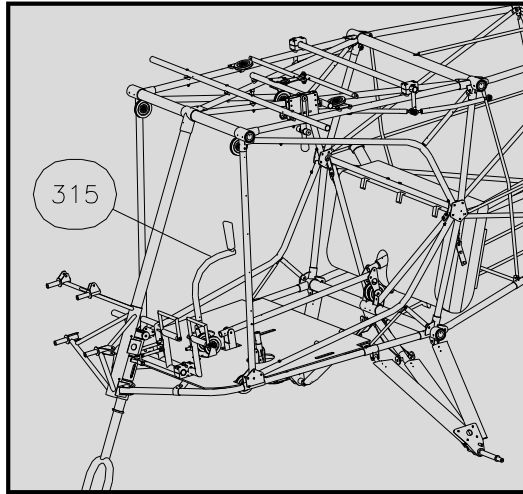
|            |                     |
|------------|---------------------|
| <b>314</b> | Update / Mis à jour |
|            | 08-04-2009          |



|     |        |
|-----|--------|
| 1   | 314305 |
| Qté | Nom    |
|     | 314    |

**ELEVATOR CONTROL TUBE FRONT PART - 314 - TUBE DE COMMANDE DE PROFONDEUR PARTIE AVANT**

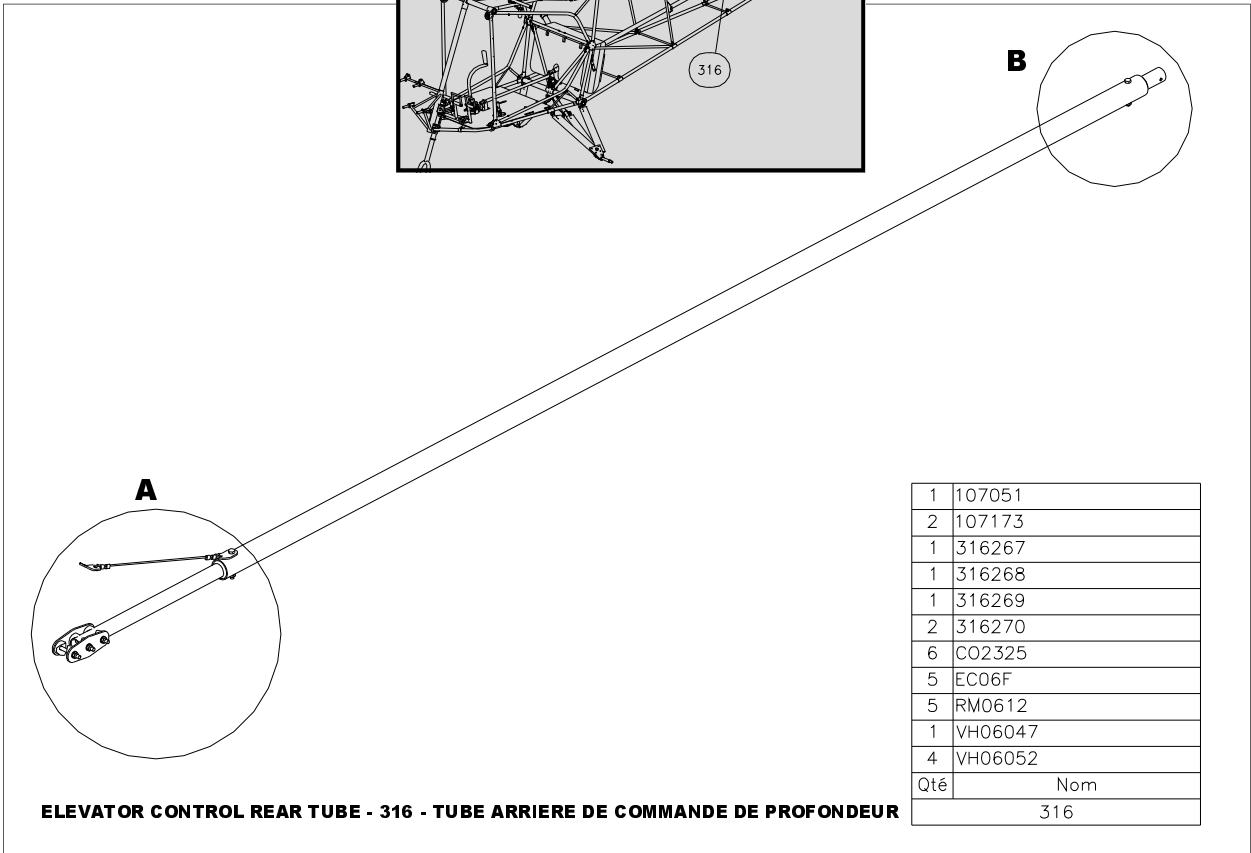
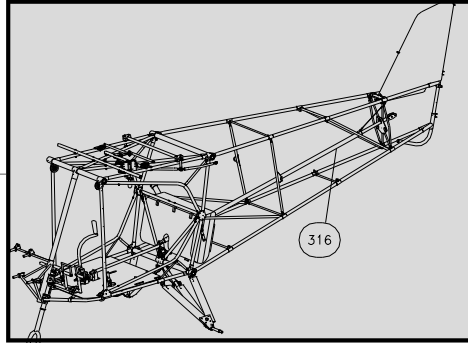
|            |                     |
|------------|---------------------|
| <b>315</b> | Update / Mis à jour |
|            | 08-04-2009          |



|     |         |
|-----|---------|
| 1   | BN25    |
| 2   | 159024  |
| 2   | 315024  |
| 2   | 315128  |
| 2   | EC06F   |
| 2   | RM0612  |
| 2   | VH06037 |
| 2   | VH06042 |
| Qté | Nom     |
|     | 315     |

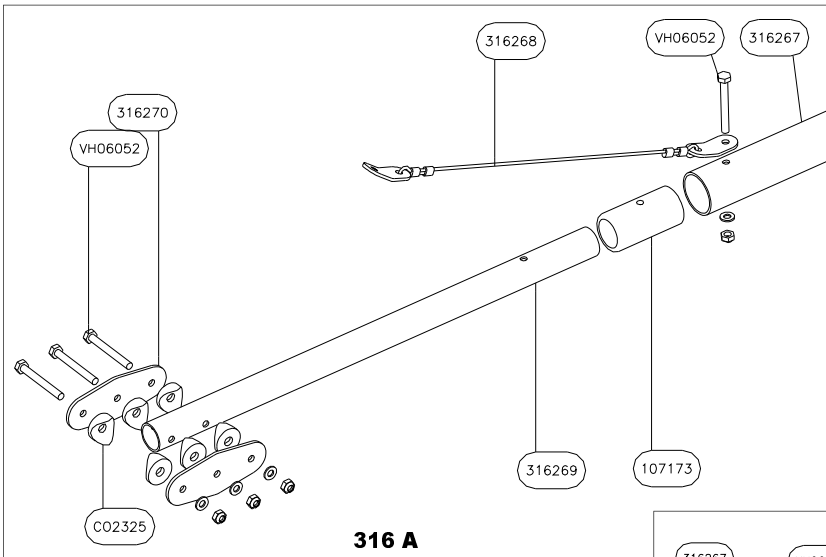
**STICK HANDLE - 315 - MANCHES**

|            |                     |
|------------|---------------------|
| <b>316</b> | Update / Mis à jour |
|            | 08-04-2009          |

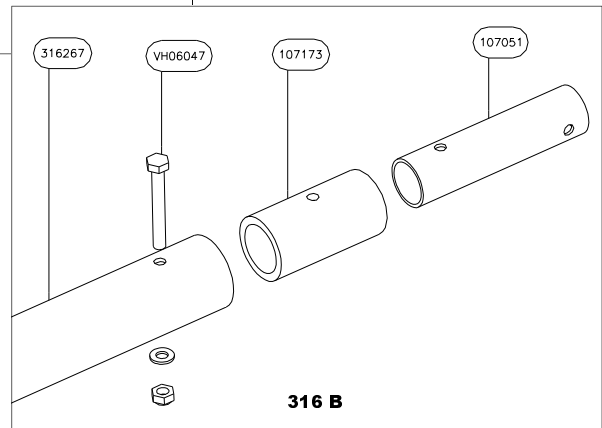


|     |         |
|-----|---------|
| 1   | 107051  |
| 2   | 107173  |
| 1   | 316267  |
| 1   | 316268  |
| 1   | 316269  |
| 2   | 316270  |
| 6   | CO2325  |
| 5   | EC06F   |
| 5   | RM0612  |
| 1   | VH06047 |
| 4   | VH06052 |
| Qté | Nom     |
|     | 316     |

**ELEVATOR CONTROL REAR TUBE - 316 - TUBE ARRIERE DE COMMANDE DE PROFONDEUR**

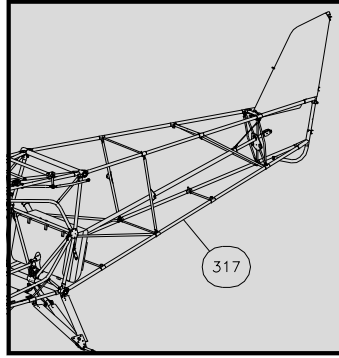


**316 A**



**316 B**

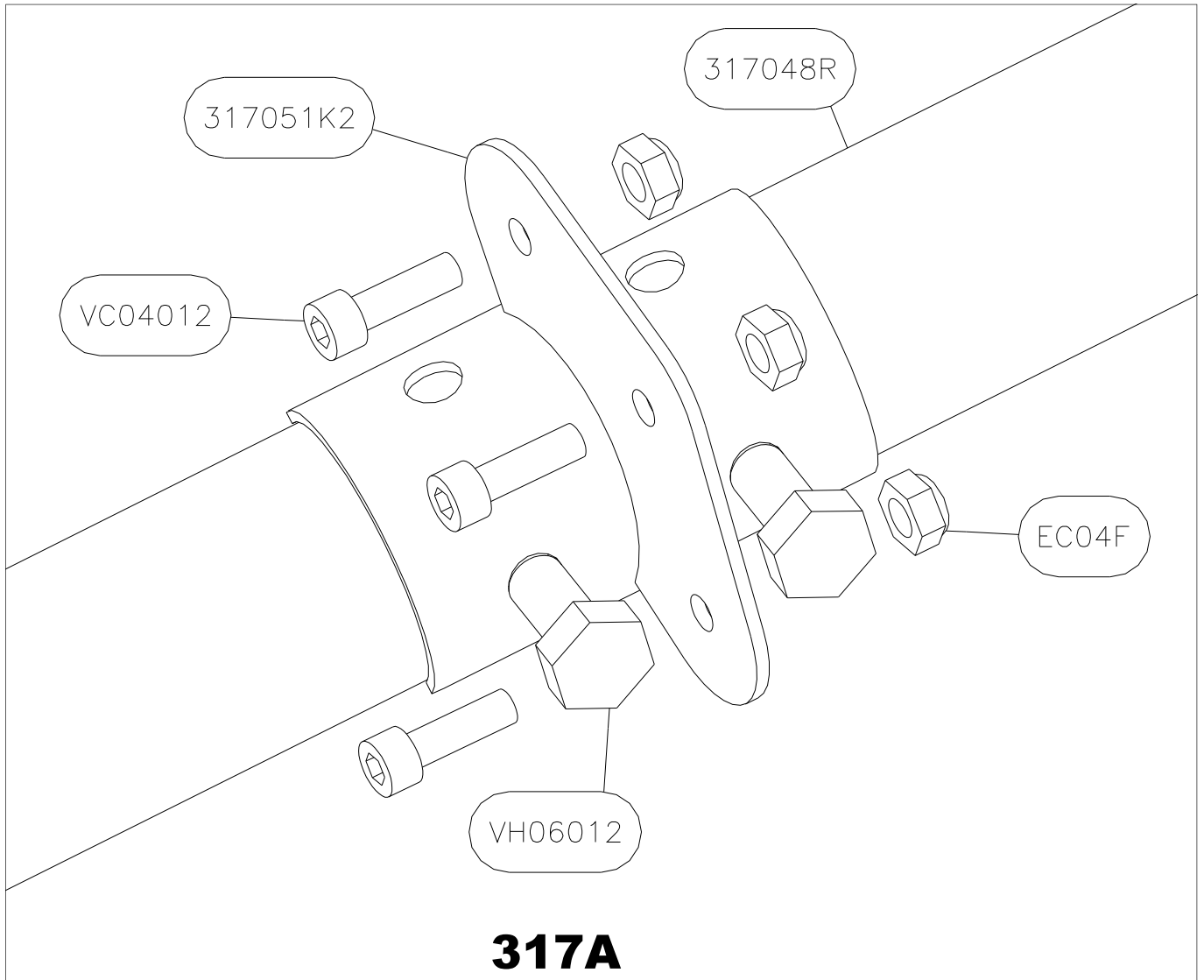
|            |                     |
|------------|---------------------|
| <b>317</b> | Update / Mis à jour |
|            | 08-04-2009          |



|     |          |
|-----|----------|
| 1   | 317048L  |
| 1   | 317048R  |
| 8   | 317051K2 |
| 24  | EC04F    |
| 16  | IN06     |
| 24  | VC04012  |
| 16  | VH06012  |
| Qté | Nom      |
| 317 |          |

**LOWER FUSELAGE TUBES - 317 - TUBE INFERIEURS DE FUSELAGE  
Type 2**

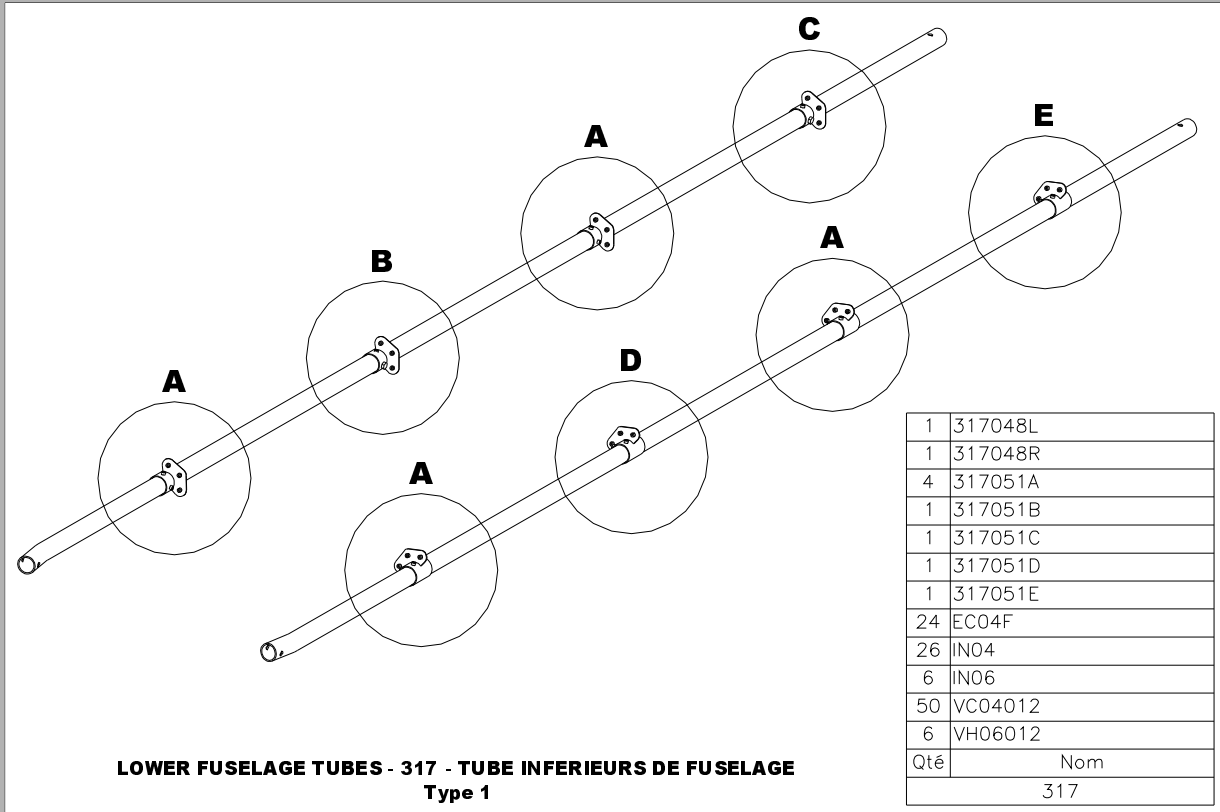
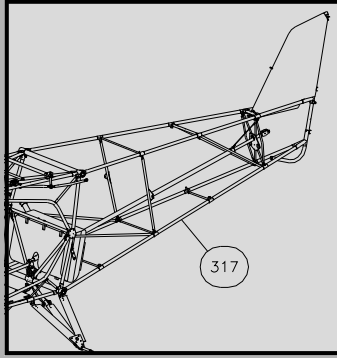
|            |                     |
|------------|---------------------|
| <b>317</b> | Update / Mis à jour |
|            | 08-04-2009          |



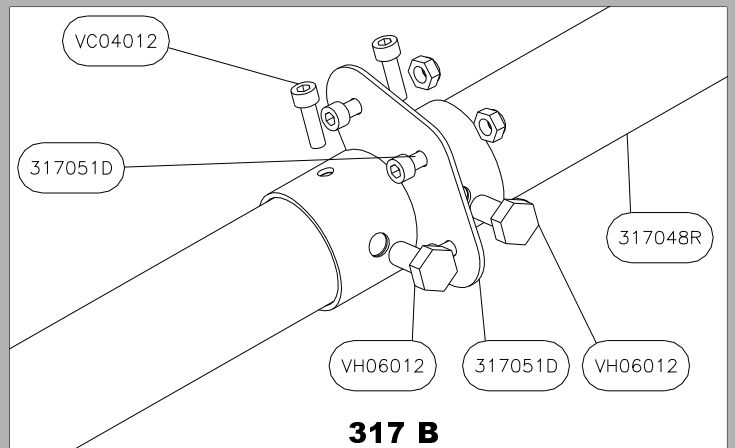
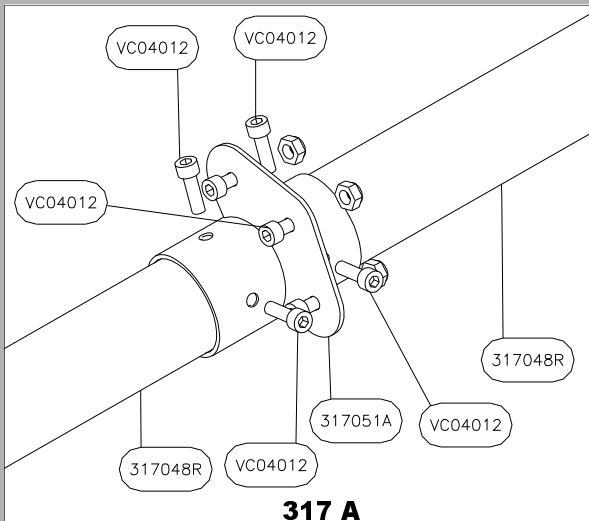
317

Update / Mis à jour

08-04-2009



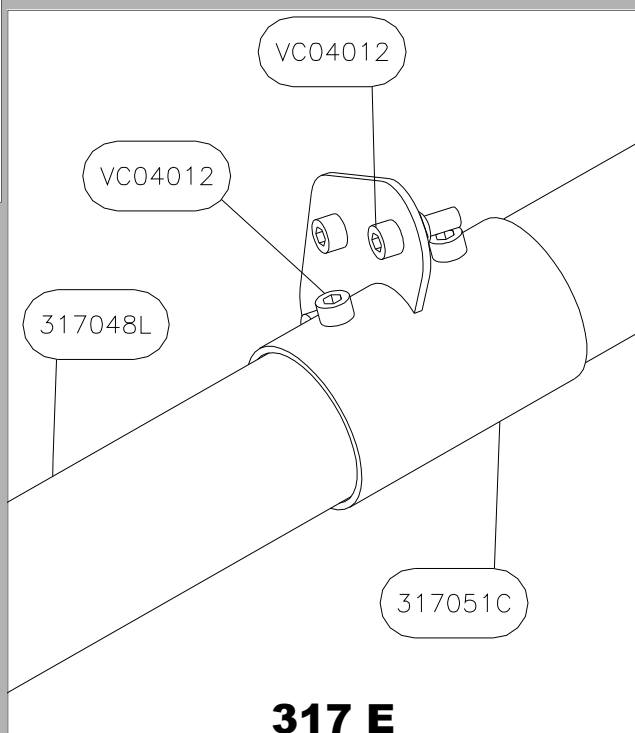
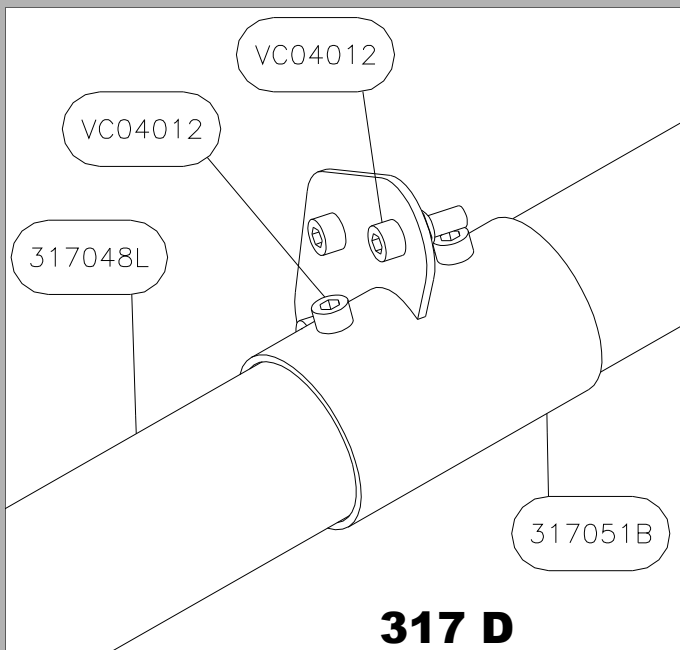
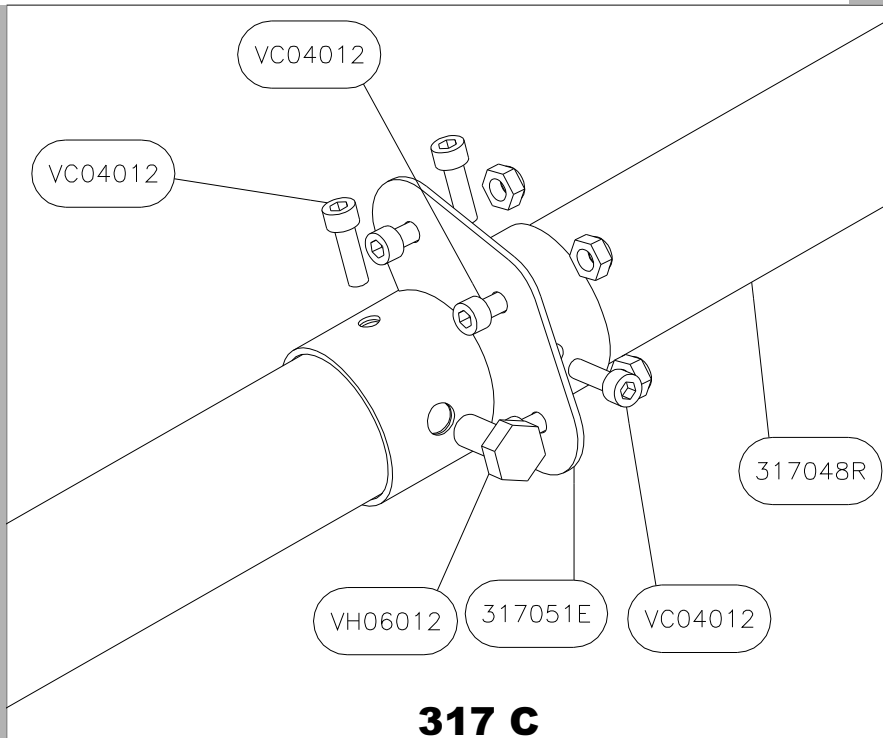
**LOWER FUSELAGE TUBES - 317 - TUBE INFÉRIEURS DE FUSELAGE**  
Type 1



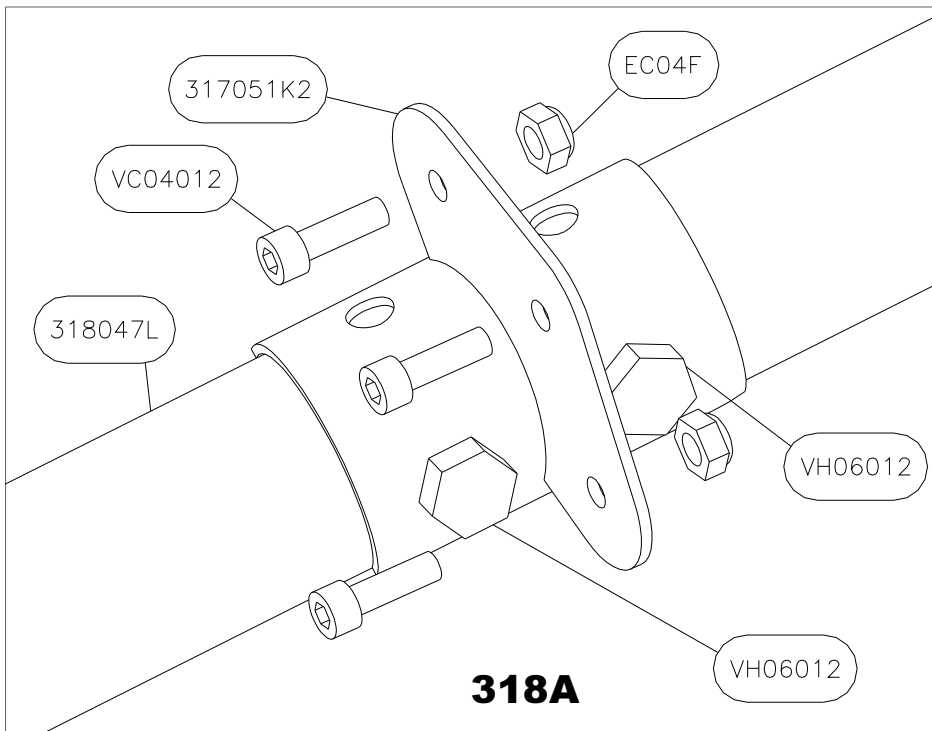
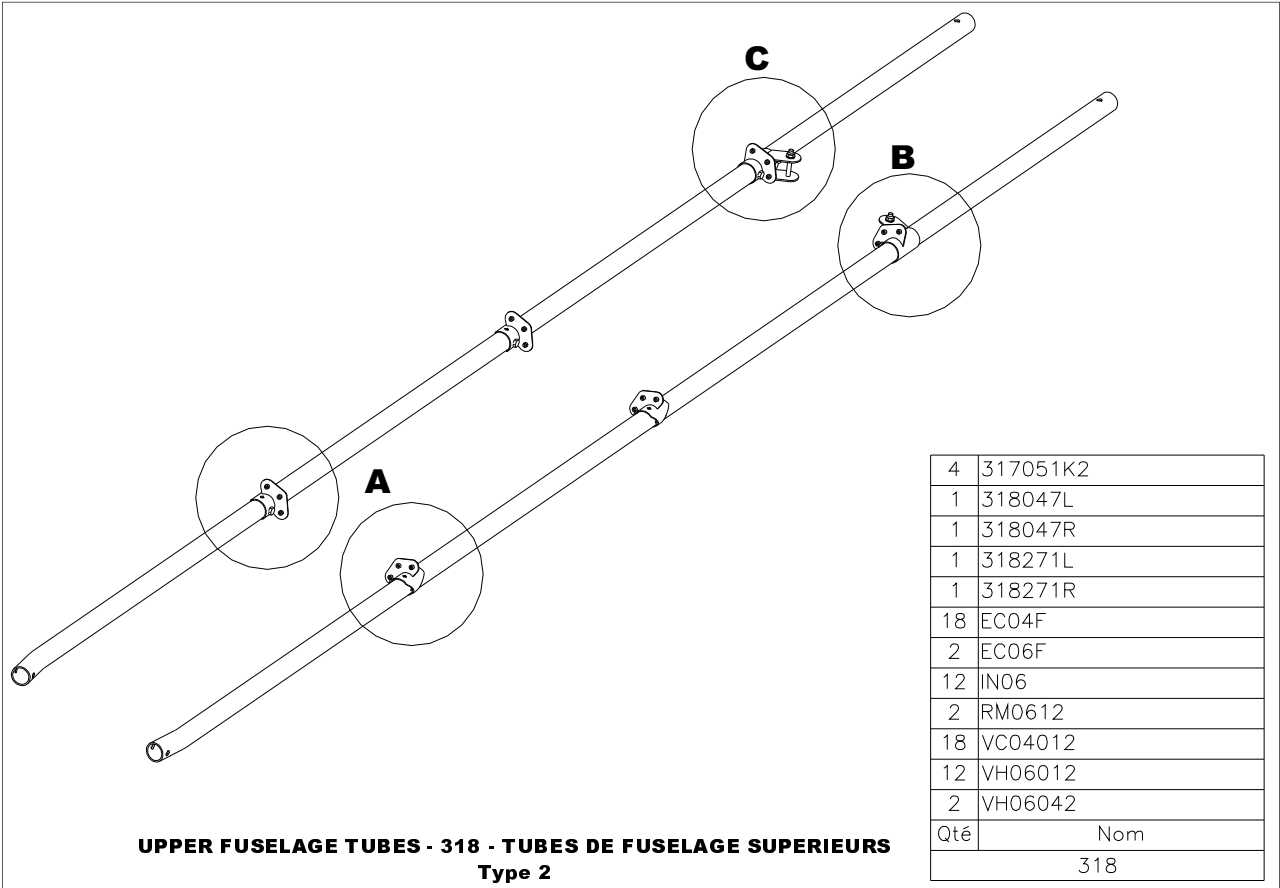
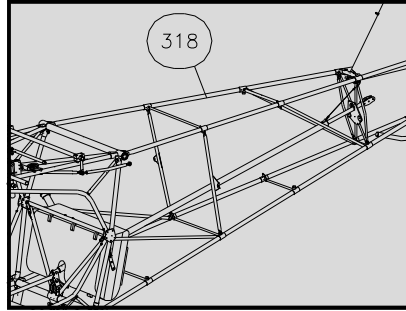
317

Update / Mis à jour

08-04-2009

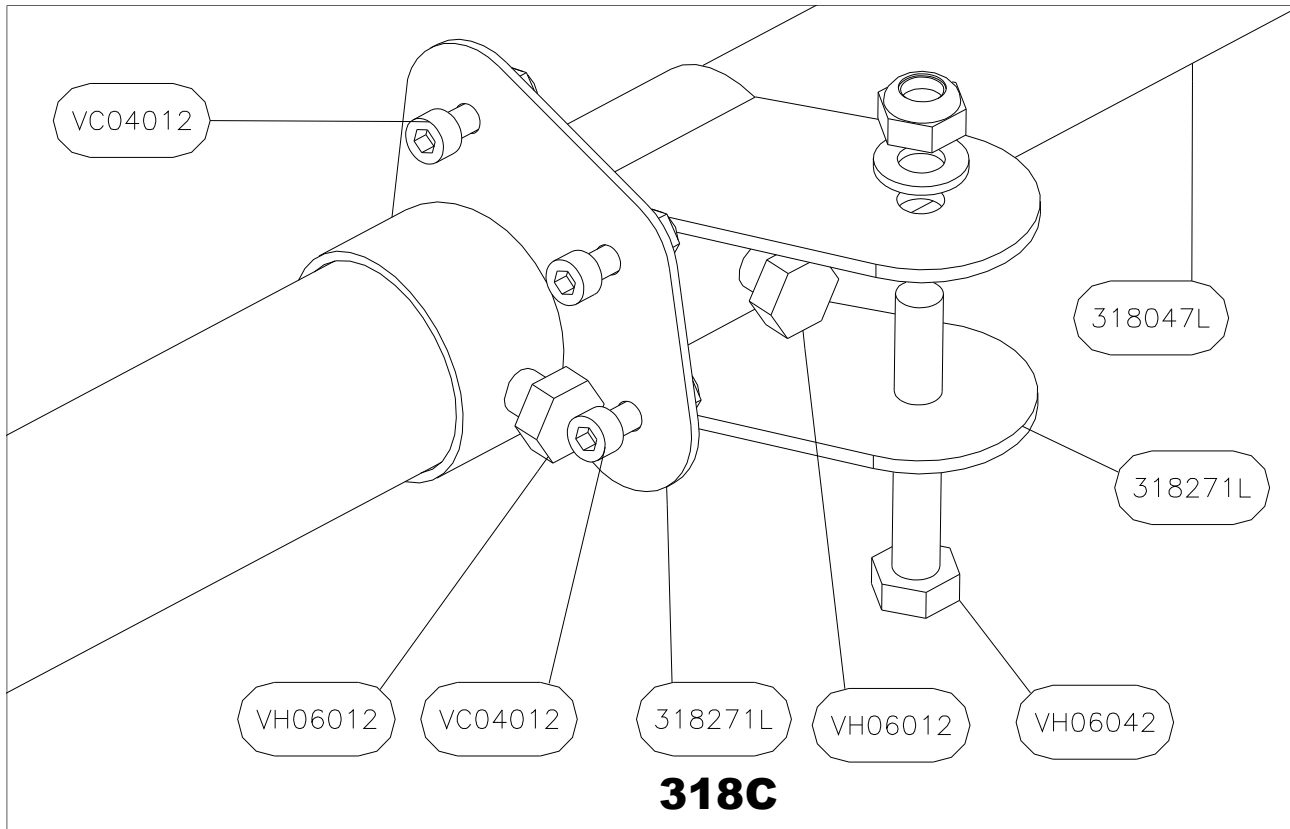
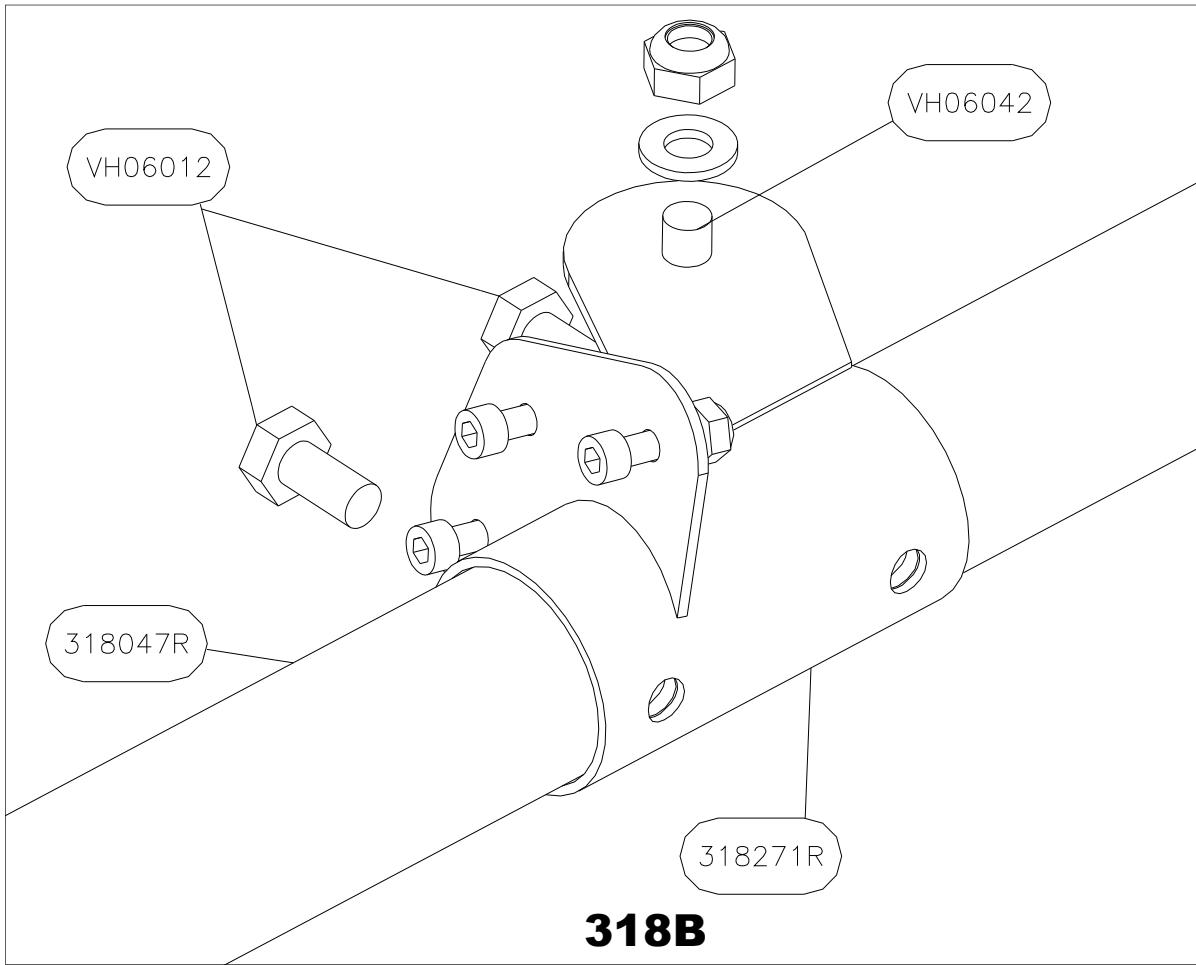


|            |                     |
|------------|---------------------|
| <b>318</b> | Update / Mis à jour |
|            | 08-04-2009          |





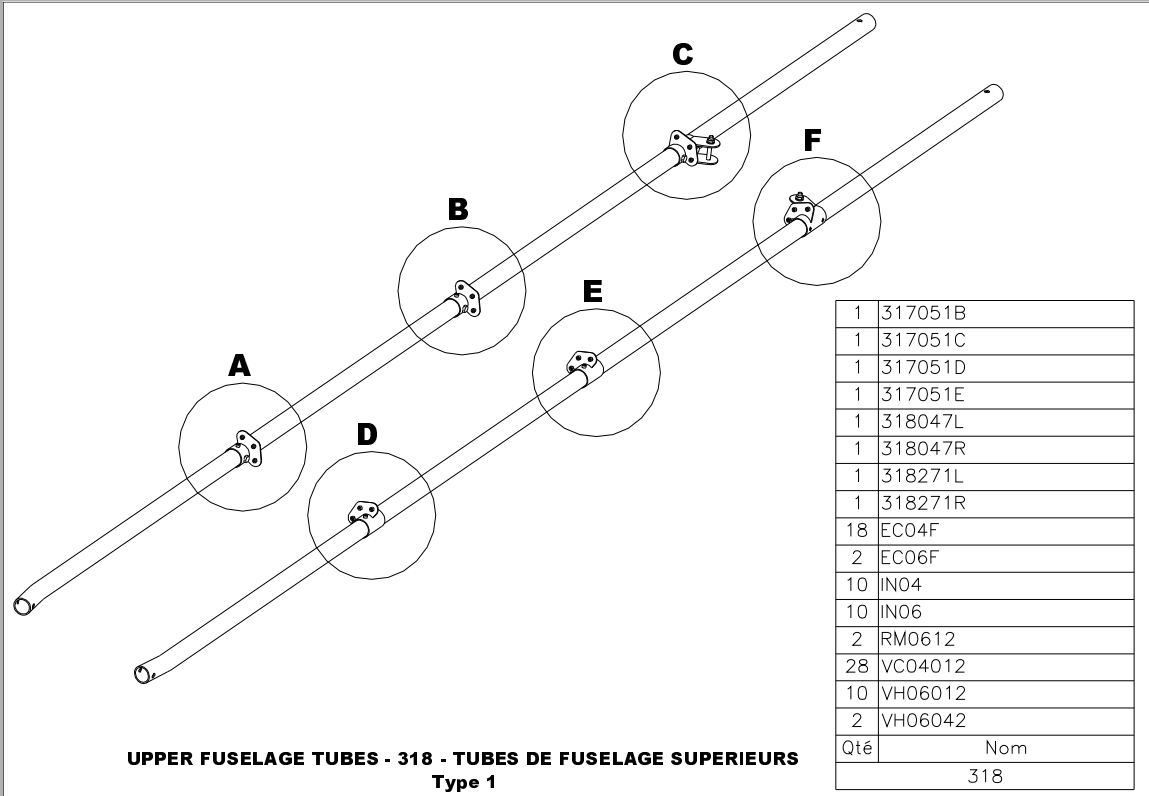
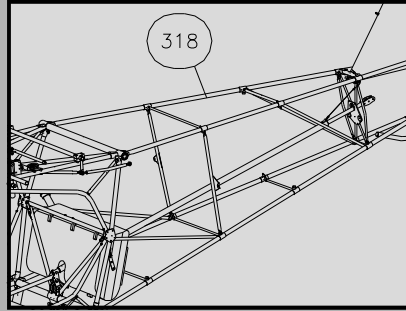
|            |                     |
|------------|---------------------|
| <b>318</b> | Update / Mis à jour |
|            | 08-04-2009          |



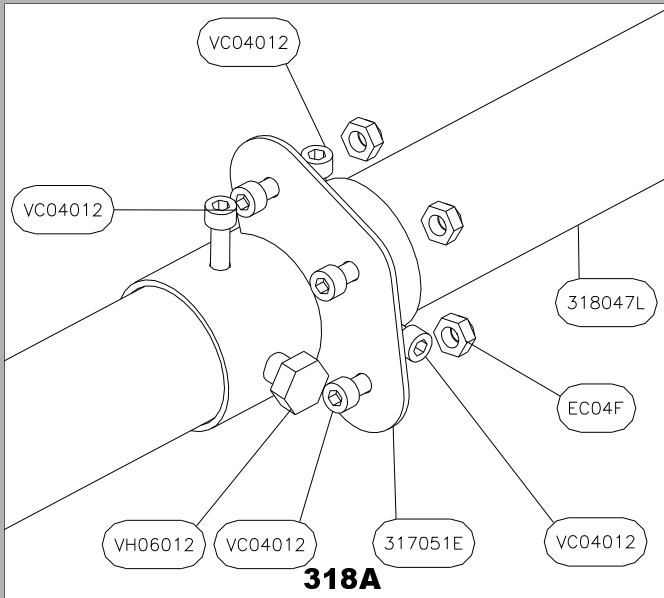
318

Update / Mis à jour

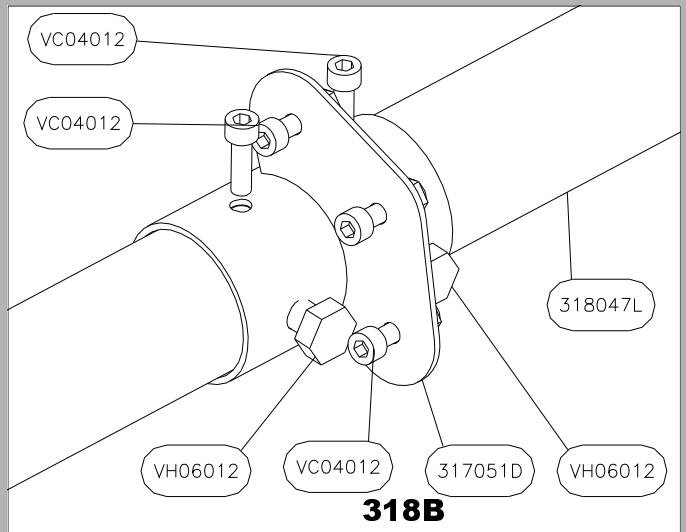
08-04-2009



UPPER FUSELAGE TUBES - 318 - TUBES DE FUSELAGE SUPERIEURS  
Type 1



318A

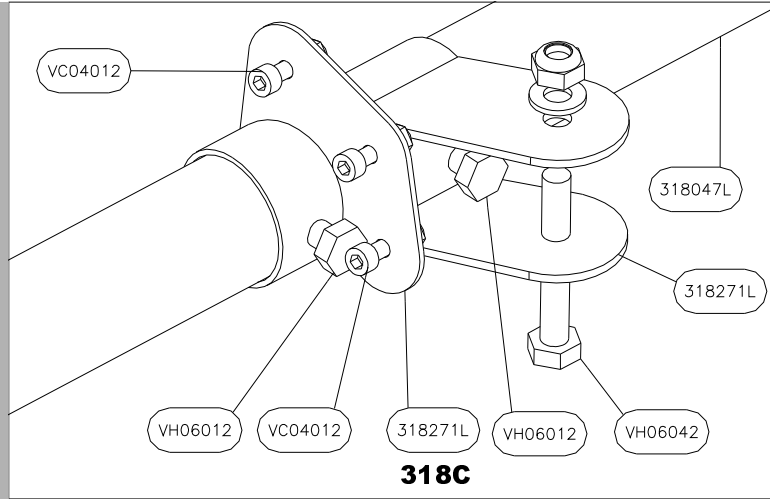


318B

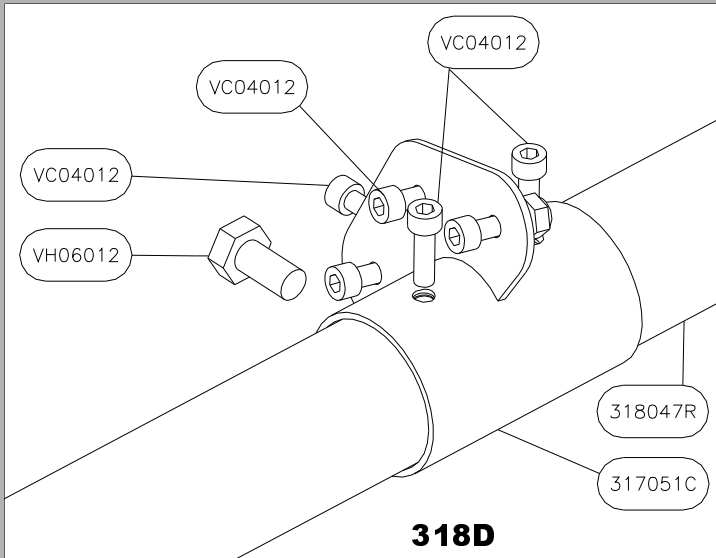
318

Update / Mis à jour

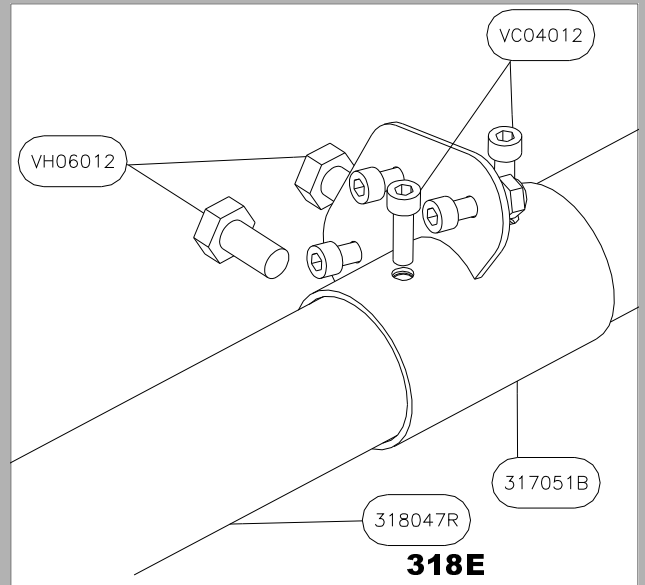
08-04-2009



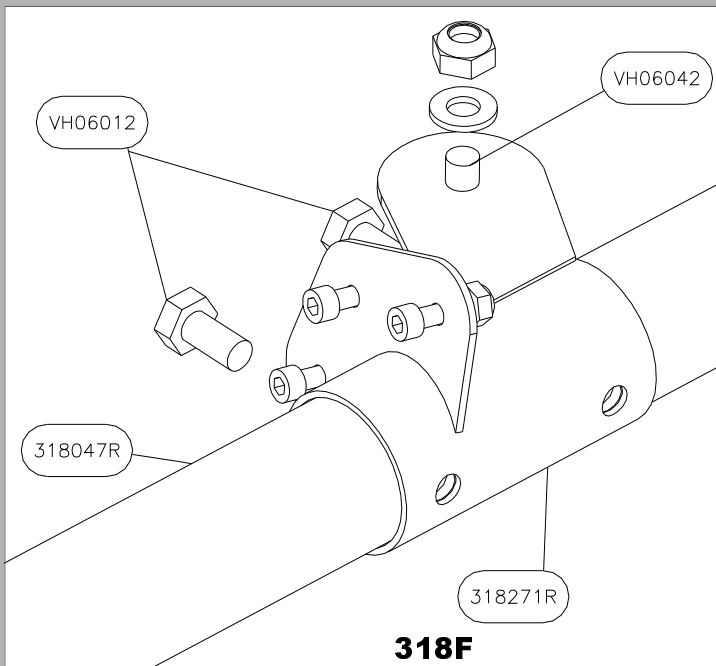
**318C**



**318D**

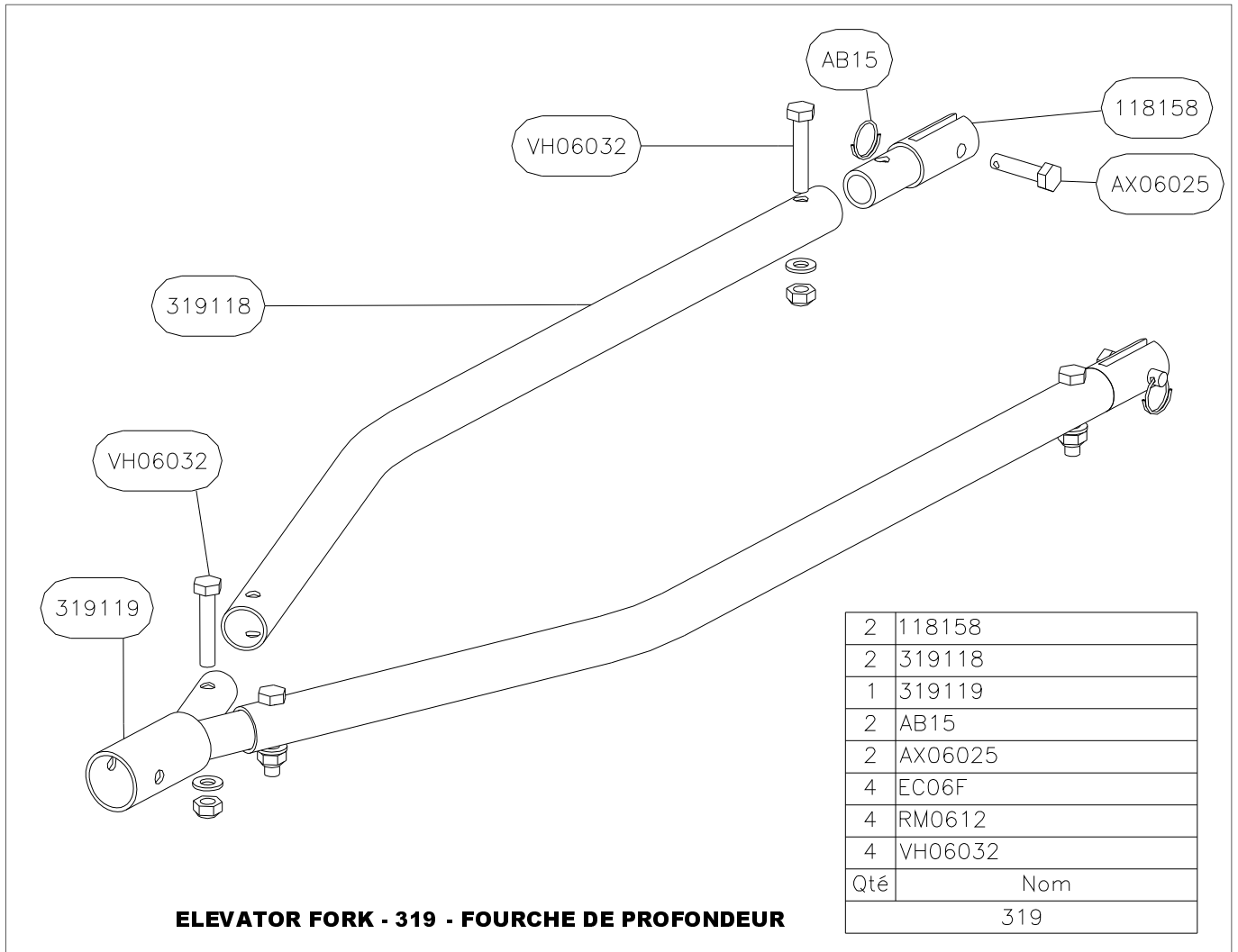
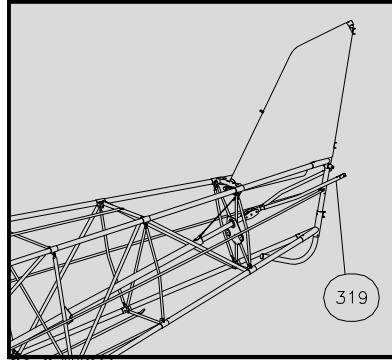


**318E**



**318F**

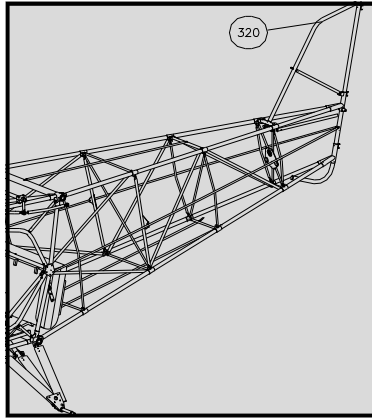
|            |                     |
|------------|---------------------|
| <b>319</b> | Update / Mis à jour |
|            | 08-04-2009          |



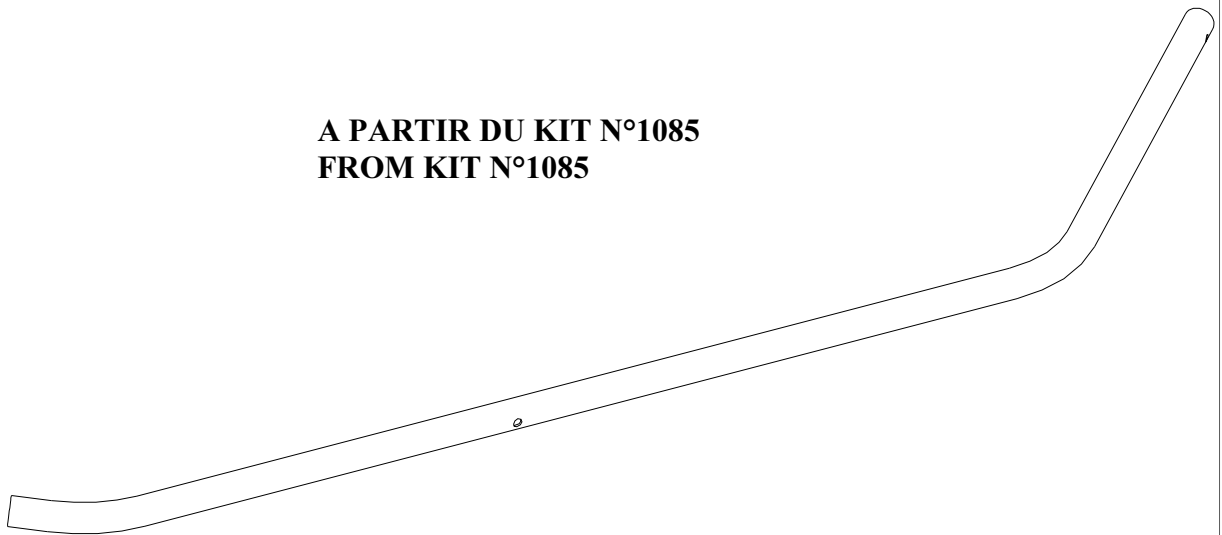
|     |         |
|-----|---------|
| 2   | 118158  |
| 2   | 319118  |
| 1   | 319119  |
| 2   | AB15    |
| 2   | AX06025 |
| 4   | EC06F   |
| 4   | RM0612  |
| 4   | VH06032 |
| Qté | Nom     |
|     | 319     |

**ELEVATOR FORK - 319 - FOURCHE DE PROFONDEUR**

|            |                     |
|------------|---------------------|
| <b>320</b> | Update / Mis à jour |
|            | 08-04-2009          |



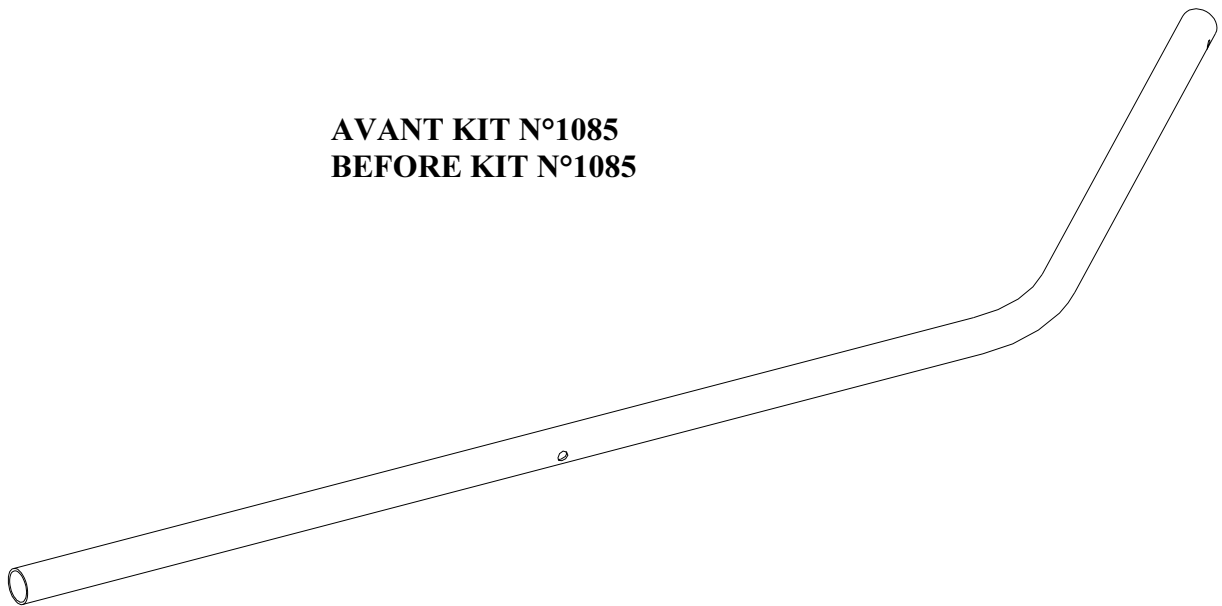
**A PARTIR DU KIT N°1085  
FROM KIT N°1085**



|     |          |
|-----|----------|
| 1   | 320084K2 |
| Qté | Nom      |
|     | 320      |

**FIN LEADING EDGE - 320 - BORD D'ATTAQUE DE DERIVE  
Type 2**

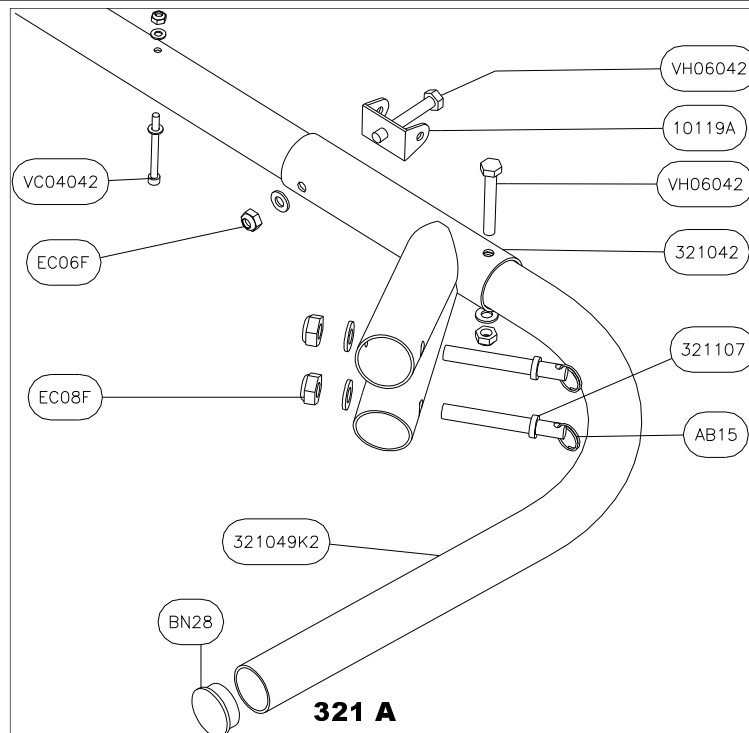
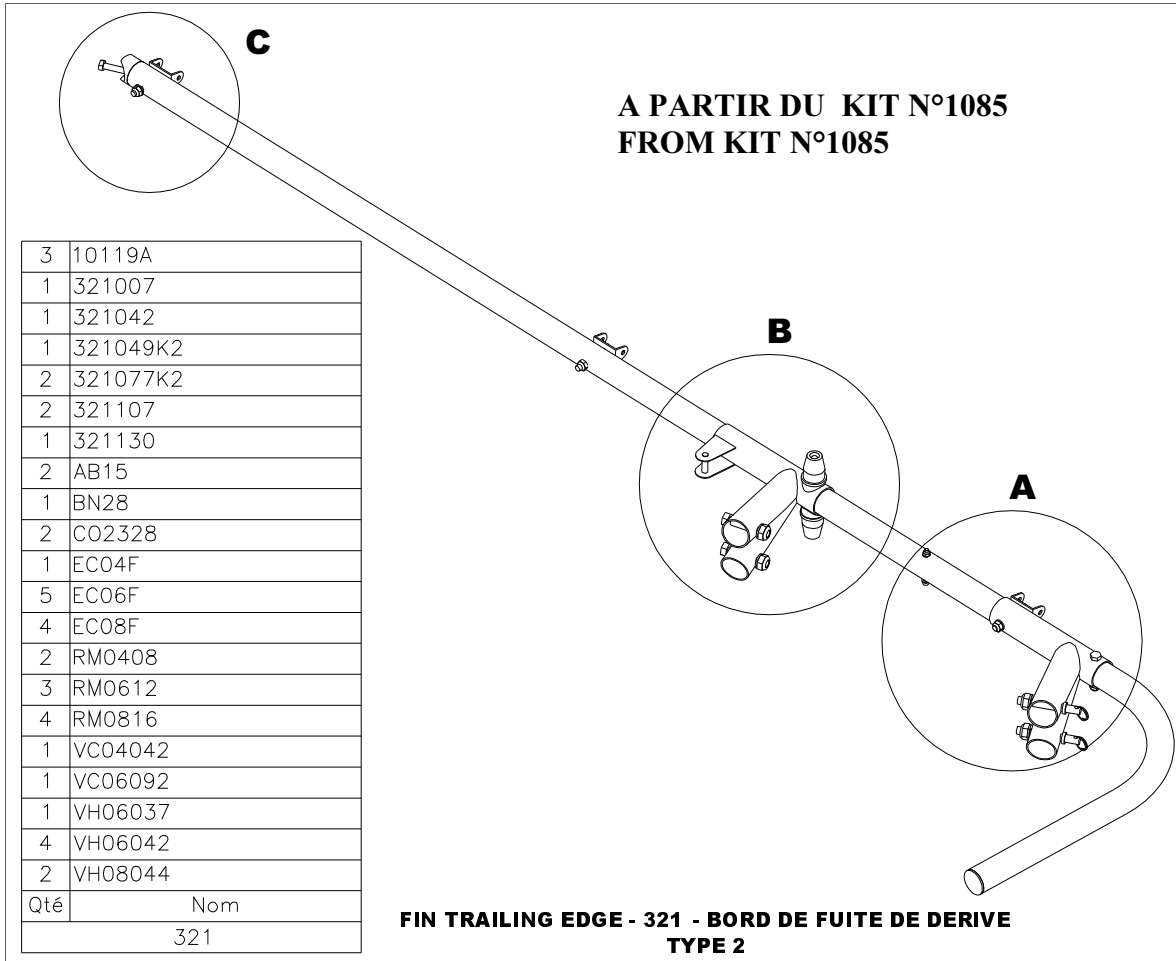
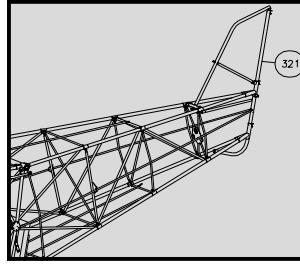
**AVANT KIT N°1085  
BEFORE KIT N°1085**



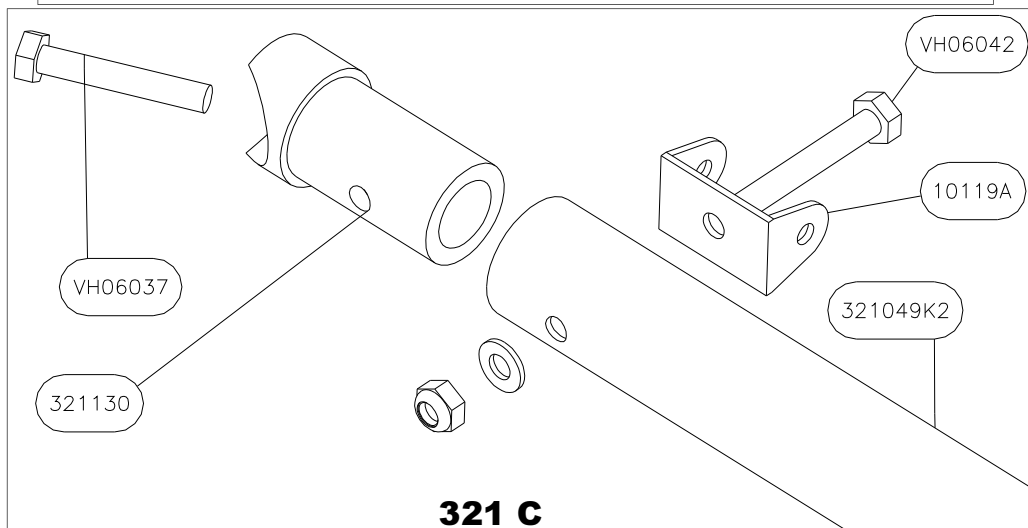
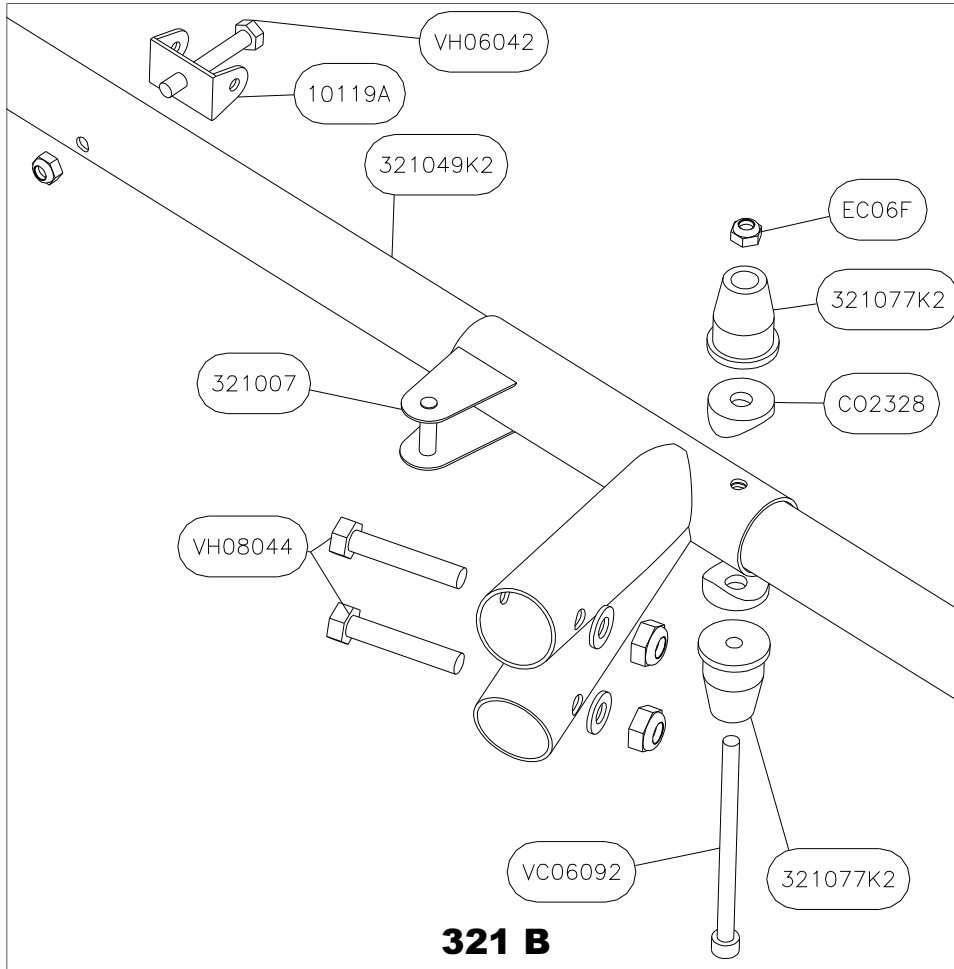
|     |          |
|-----|----------|
| 1   | 320084K1 |
| Qté | Nom      |
|     | 320      |

**FIN LEADING EDGE - 320 - BORD D'ATTAQUE DE DERIVE  
Type 1**

|            |                     |
|------------|---------------------|
| <b>321</b> | Update / Mis à jour |
|            | 08-04-2009          |



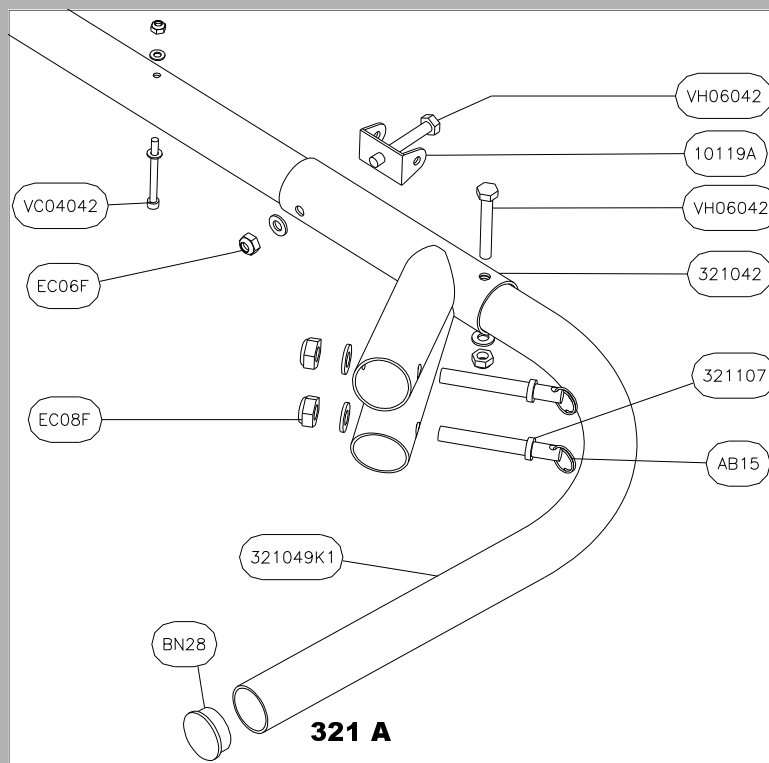
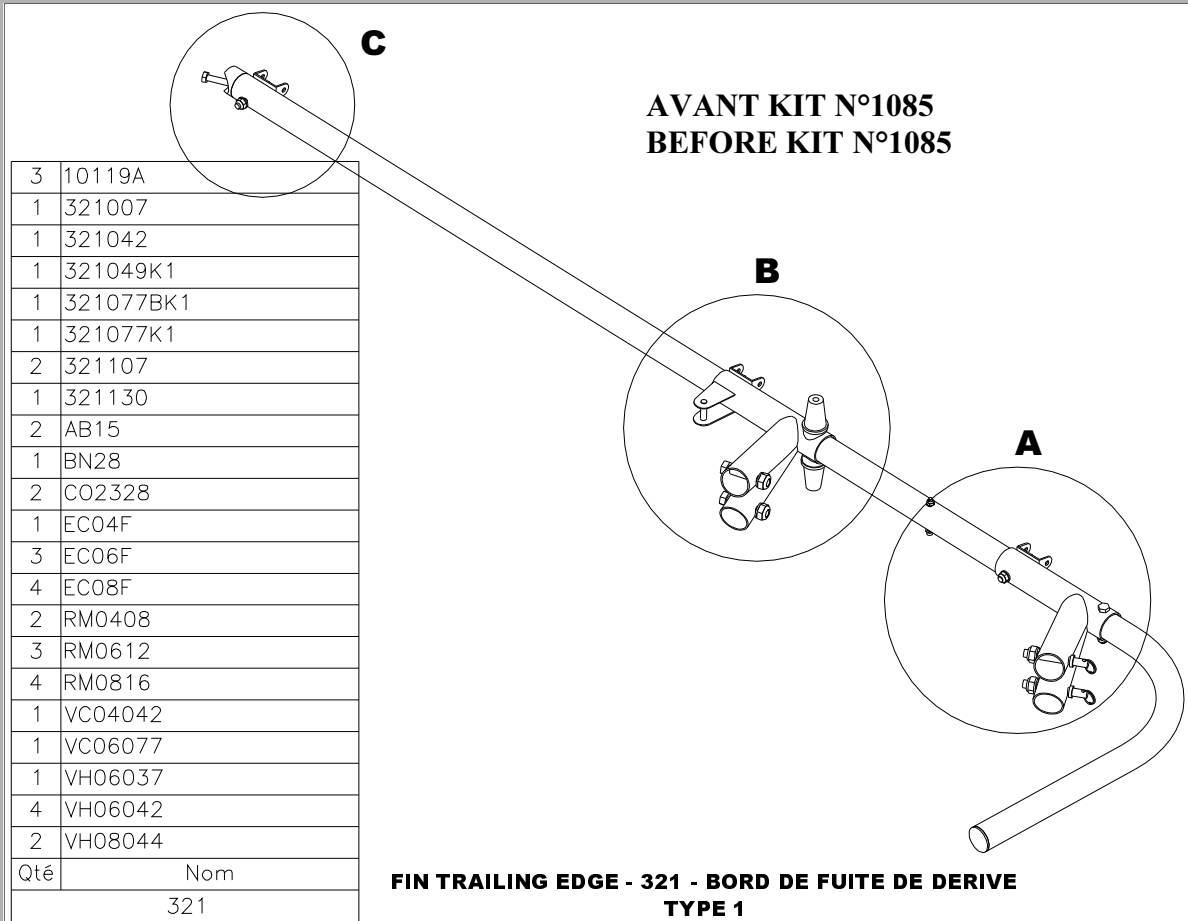
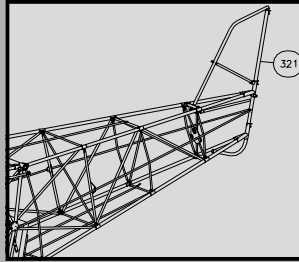
|            |                     |
|------------|---------------------|
| <b>321</b> | Update / Mis à jour |
|            | 08-04-2009          |



321

Update / Mis à jour

08-04-2009

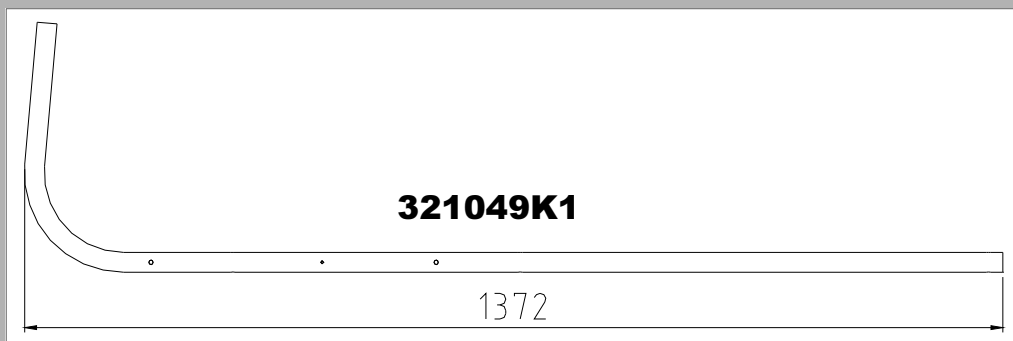
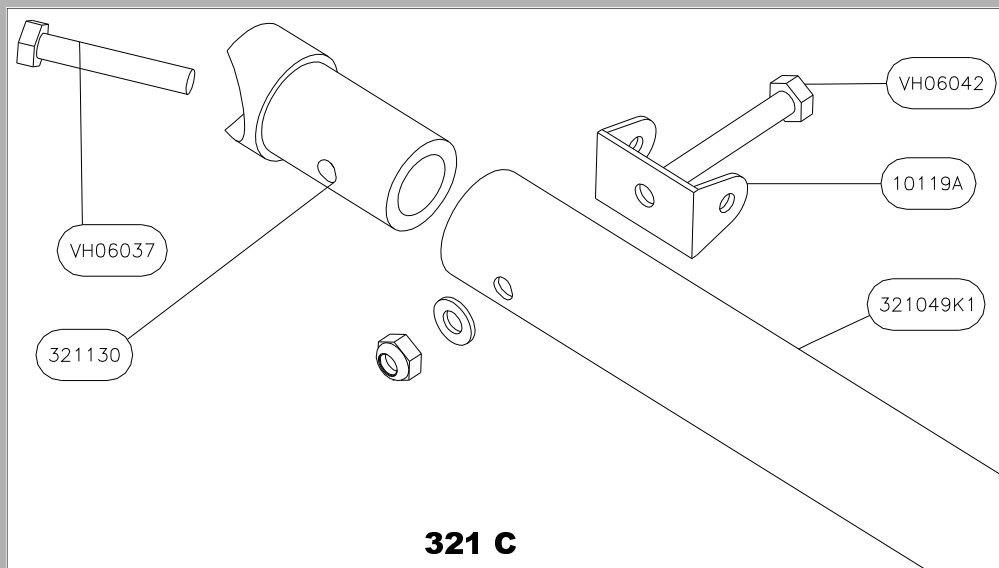
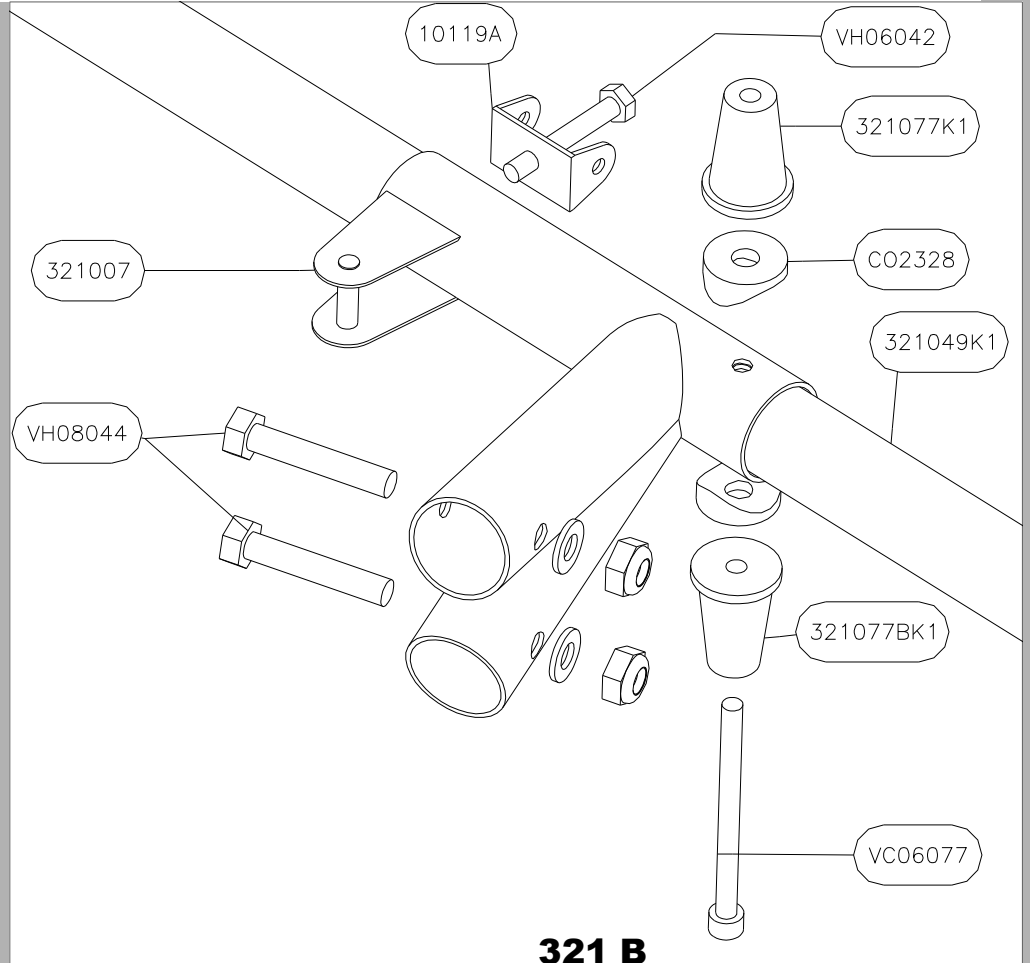




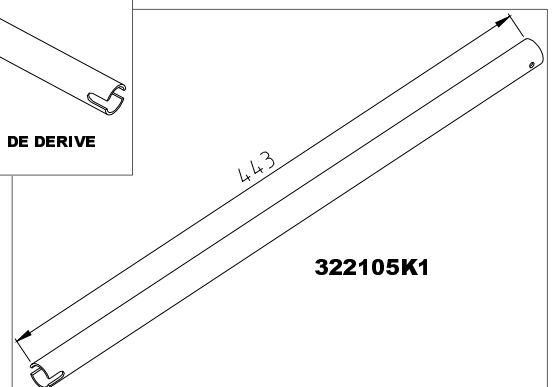
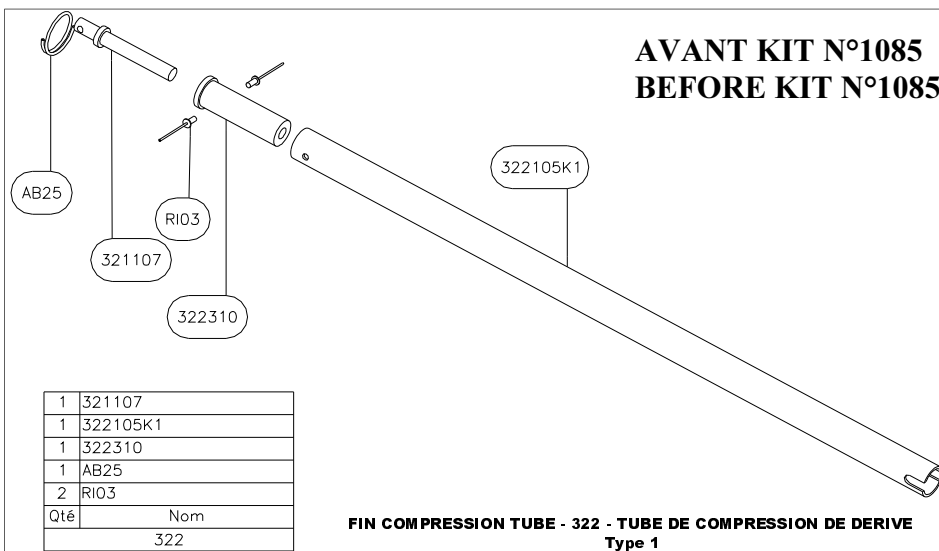
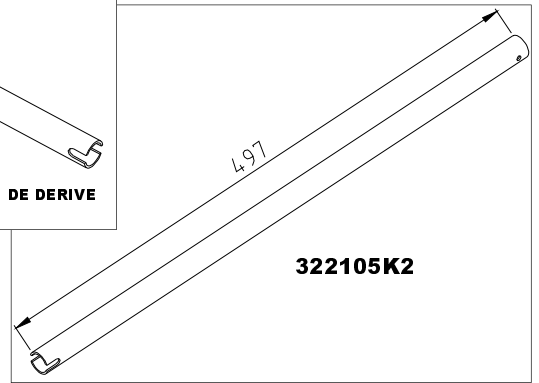
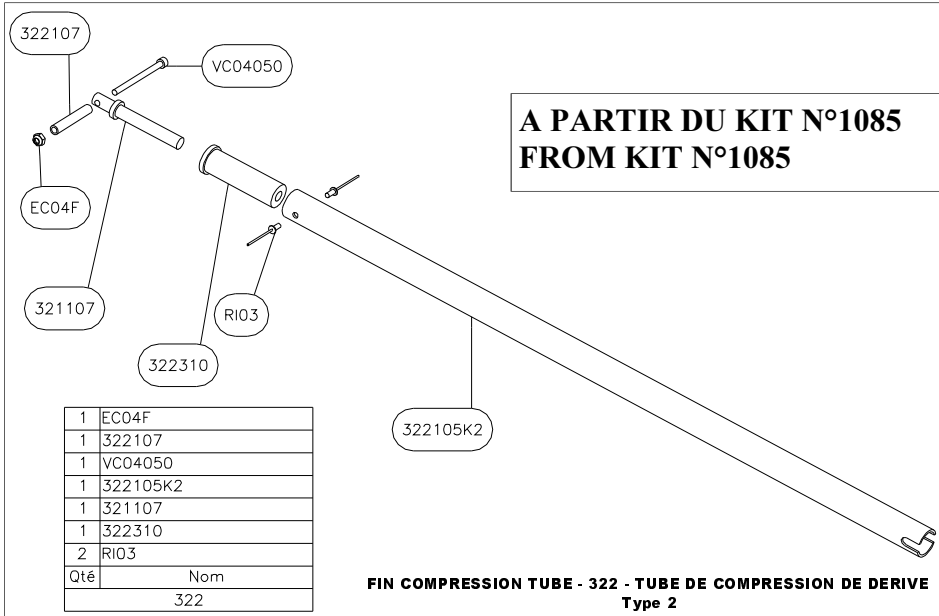
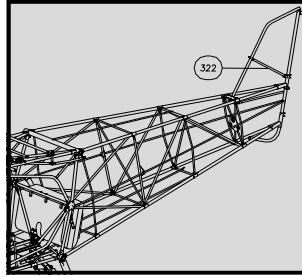
321

Update / Mis à jour

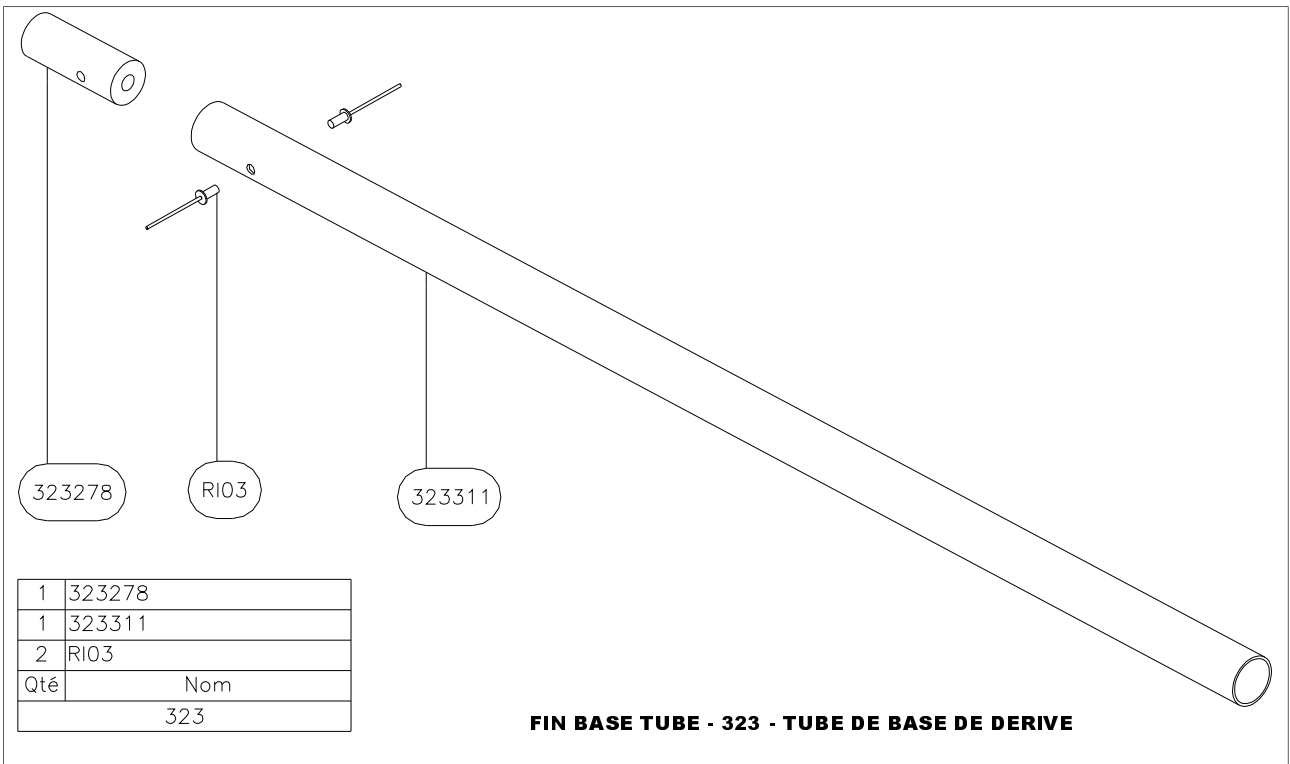
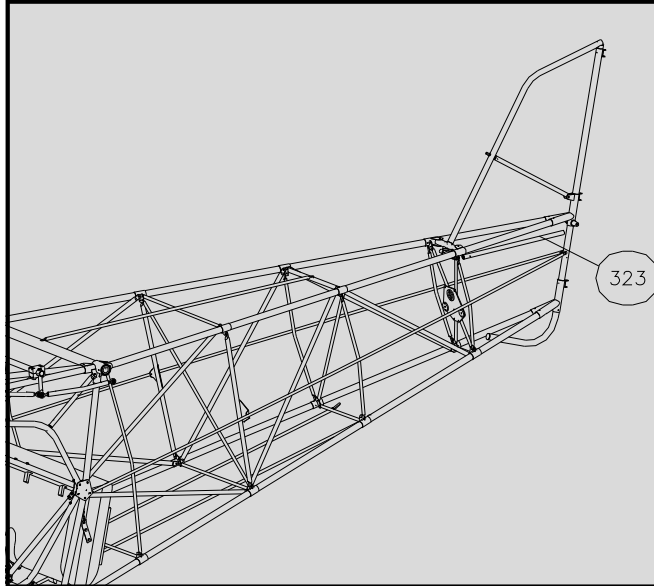
08-04-2009



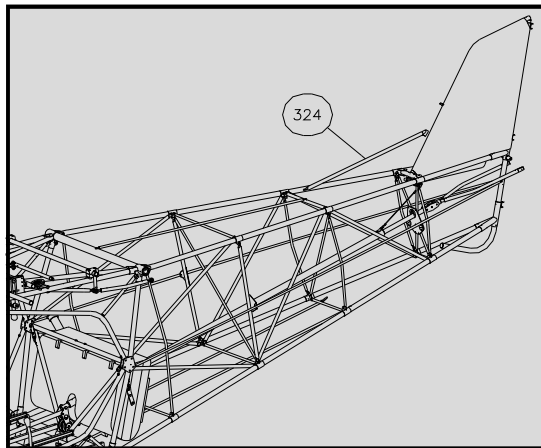
|            |                     |
|------------|---------------------|
| <b>322</b> | Update / Mis à jour |
|            | 08-04-2009          |



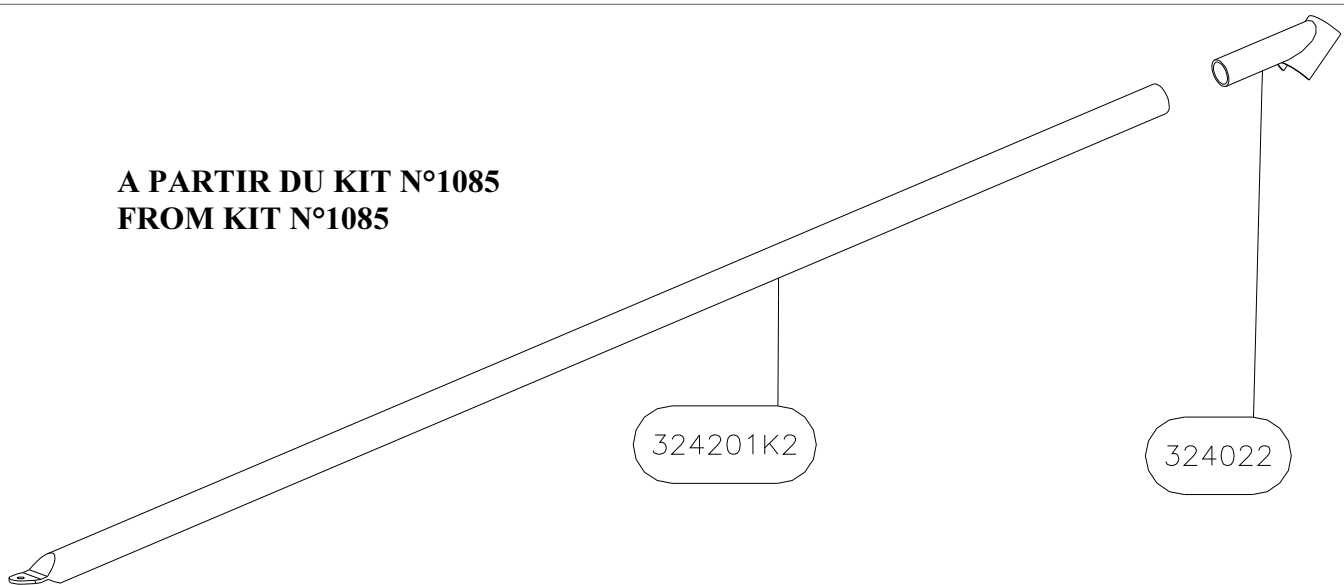
|            |                     |
|------------|---------------------|
| <b>323</b> | Update / Mis à jour |
|            | 08-04-2009          |



|            |                     |
|------------|---------------------|
| <b>324</b> | Update / Mis à jour |
|            | 08-04-2009          |



**A PARTIR DU KIT N°1085  
FROM KIT N°1085**

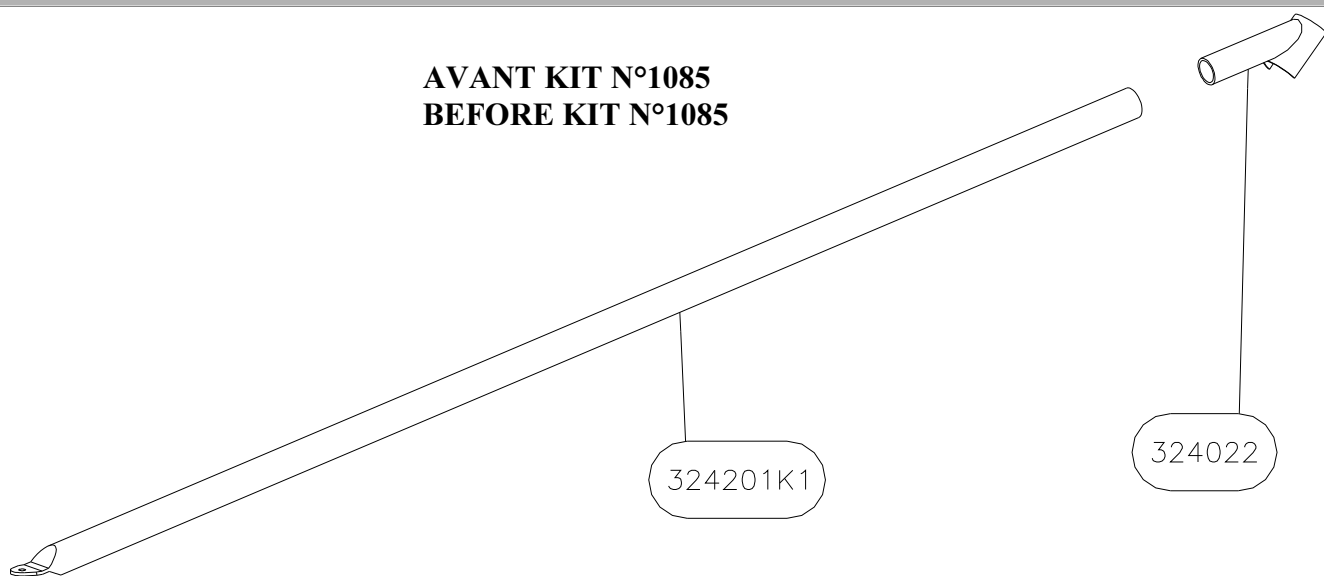


|     |          |
|-----|----------|
| 1   | 324201K2 |
| 1   | 324022   |
| Qté | Nom      |
|     | 324      |

**FIN FRONT TUBE - 324 - TUBE AVANT DE DERIVE  
Type 2**

|            |                     |
|------------|---------------------|
| <b>324</b> | Update / Mis à jour |
|            | 08-04-2009          |

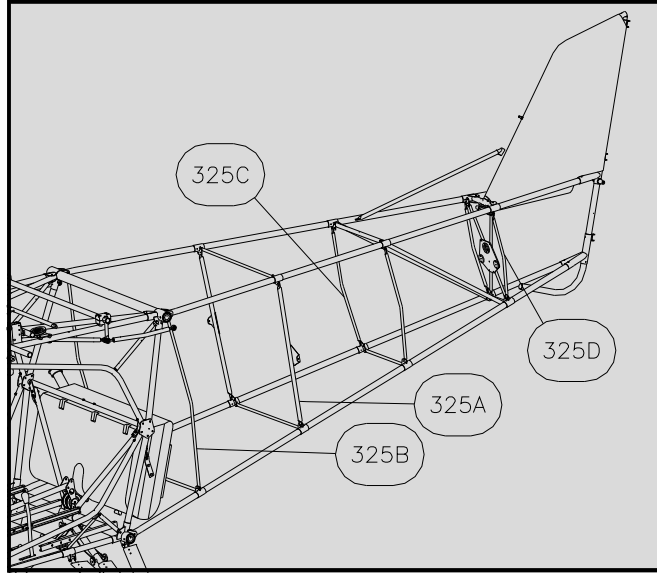
**AVANT KIT N°1085  
BEFORE KIT N°1085**



|     |          |
|-----|----------|
| 1   | 324201K1 |
| 1   | 324022   |
| Qté | Nom      |
|     | 324      |

**FIN FRONT TUBE - 324 - TUBE AVANT DE DERIVE  
Type 1**

|            |                     |
|------------|---------------------|
| <b>325</b> | Update / Mis à jour |
|            | 08-04-2009          |

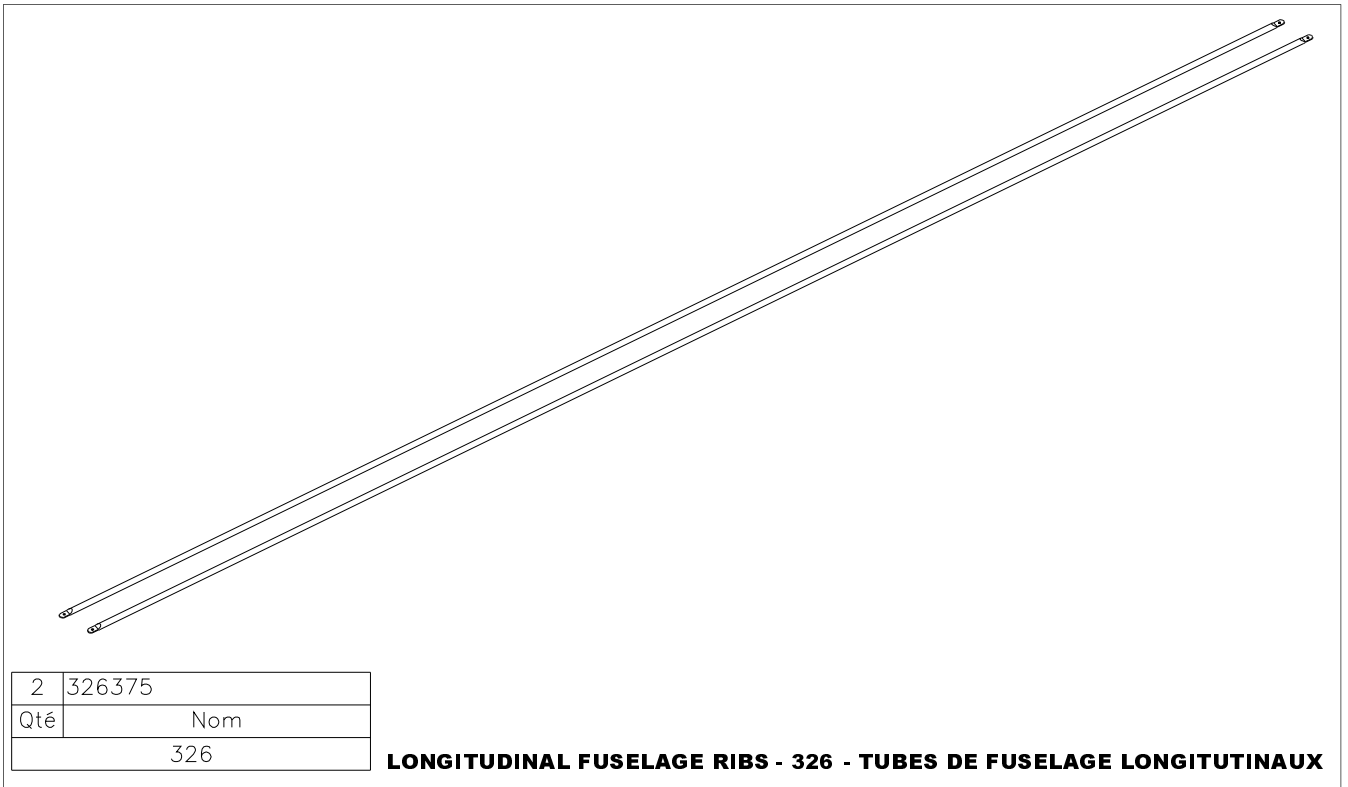
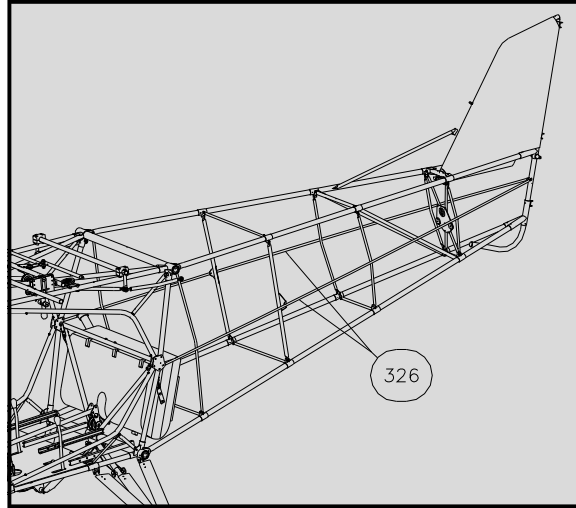


A detailed drawing of the side fuselage stiffeners. Callouts 325297, 325298A, 325298B, 325298C, and 325299 point to individual parts.

|     |         |
|-----|---------|
| 2   | 325297  |
| 2   | 325298A |
| 2   | 325298B |
| 2   | 325298C |
| 2   | 325299  |
| Qté | Nom     |
|     | 325     |

**SIDE FUSELAGE STIFFENERS - 325 - RAIDISSEURS LATERAUX DE FUSELAGE**

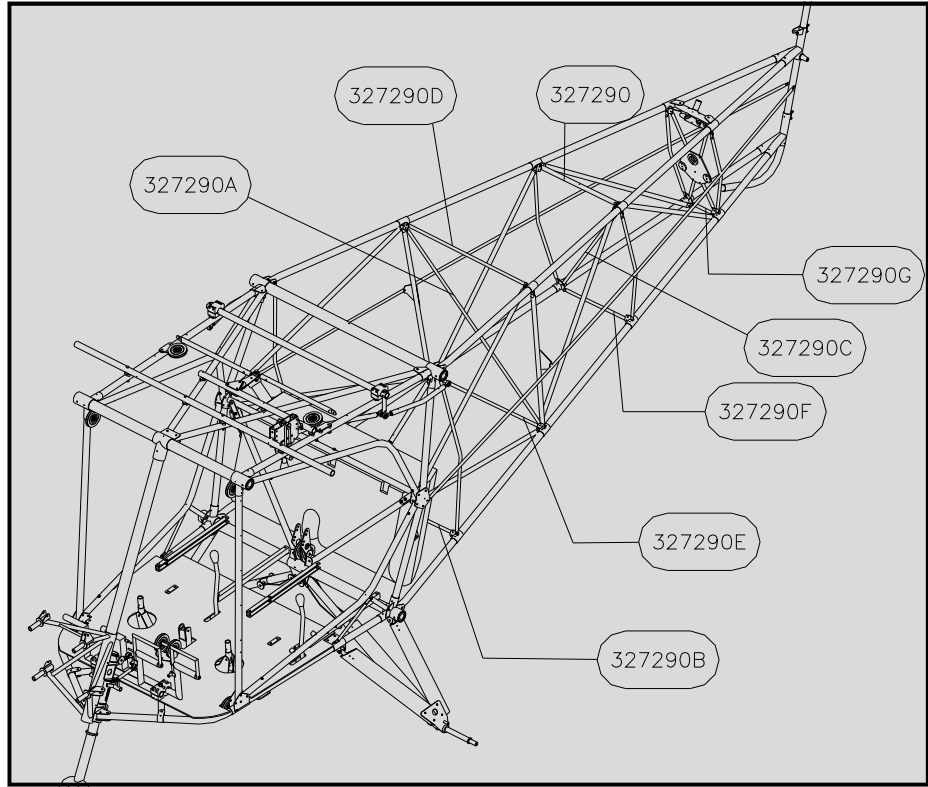
|            |                     |
|------------|---------------------|
| <b>326</b> | Update / Mis à jour |
|            | 08-04-2009          |



|     |        |
|-----|--------|
| 2   | 326375 |
| Qté | Nom    |
|     | 326    |

**LONGITUDINAL FUSELAGE RIBS - 326 - TUBES DE FUSELAGE LONGITUTINAUX**

|            |                     |
|------------|---------------------|
| <b>327</b> | Update / Mis à jour |
|            | 08-04-2009          |

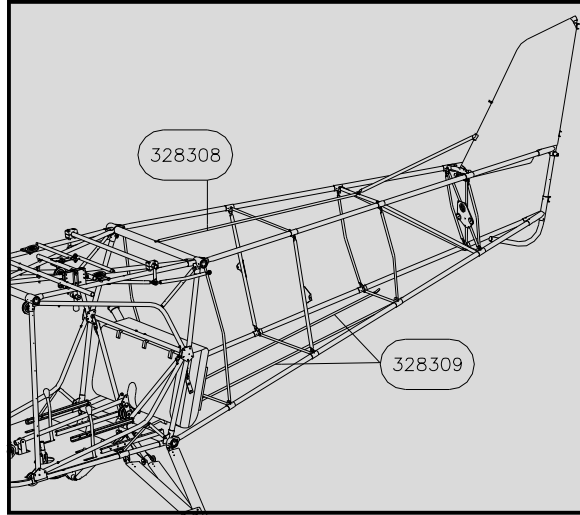


|     |         |
|-----|---------|
| 1   | 327290  |
| 1   | 327290A |
| 1   | 327290B |
| 1   | 327290C |
| 1   | 327290D |
| 1   | 327290E |
| 1   | 327290F |
| 1   | 327290G |
| 1   | IN04    |
| Qté | Nom     |
|     | 327     |

**FUSELAGE CROSS TUBES - 327 - CROISILLONS DE FUSELAGE**



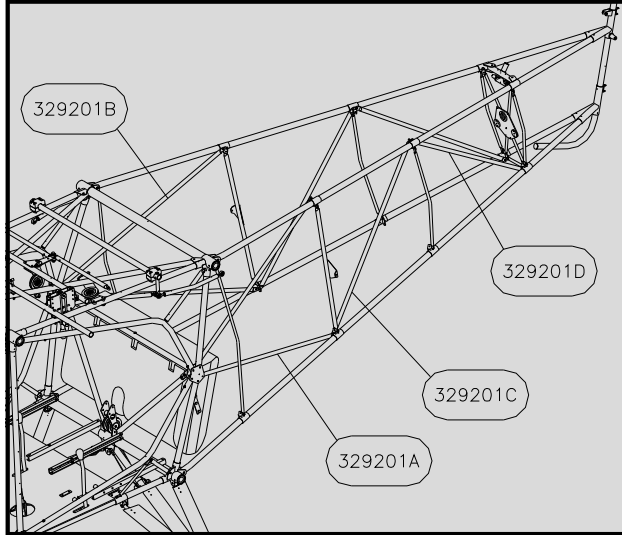
|            |                     |
|------------|---------------------|
| <b>328</b> | Update / Mis à jour |
|            | 08-04-2009          |



|     |        |
|-----|--------|
| 4   | 120178 |
| 1   | 328308 |
| 2   | 328309 |
| Qté | Nom    |
|     | 328    |

**FUSELAGE RIBS - 328 - LATTES TENSION FUSELAGE**

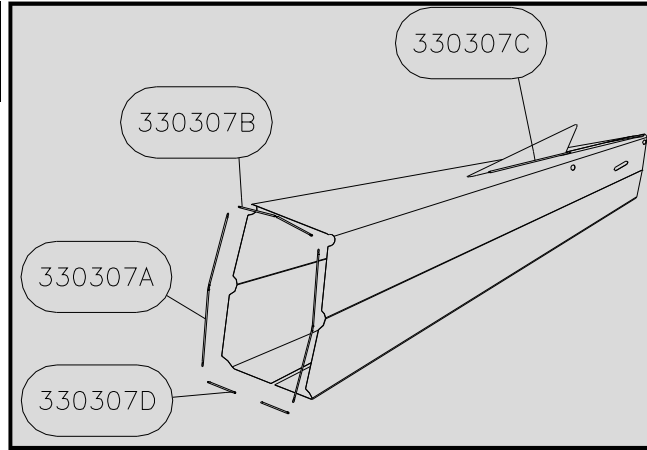
|            |                     |
|------------|---------------------|
| <b>329</b> | Update / Mis à jour |
|            | 08-04-2009          |



|     |         |
|-----|---------|
| 2   | 329201A |
| 2   | 329201B |
| 2   | 329201C |
| 2   | 329201D |
| Qté | Nom     |
| 329 |         |

**TAIL SIDE DIAGONAL HOLDERS - 329 - CROISILLONS DE FUSELAGE LATERAUX**

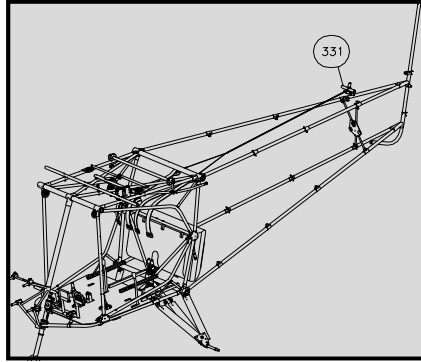
|            |                     |
|------------|---------------------|
| <b>330</b> | Update / Mis à jour |
|            | 08-04-2009          |



|     |         |
|-----|---------|
| 2   | 330307A |
| 1   | 330307B |
| 1   | 330307C |
| 2   | 330307D |
| Qté | Nom     |
|     | 330     |

**FUSELAGE SAIL TENSION RIBS - 330 - LATTES DE TENSION DE TOILE DE FUSELAGE**

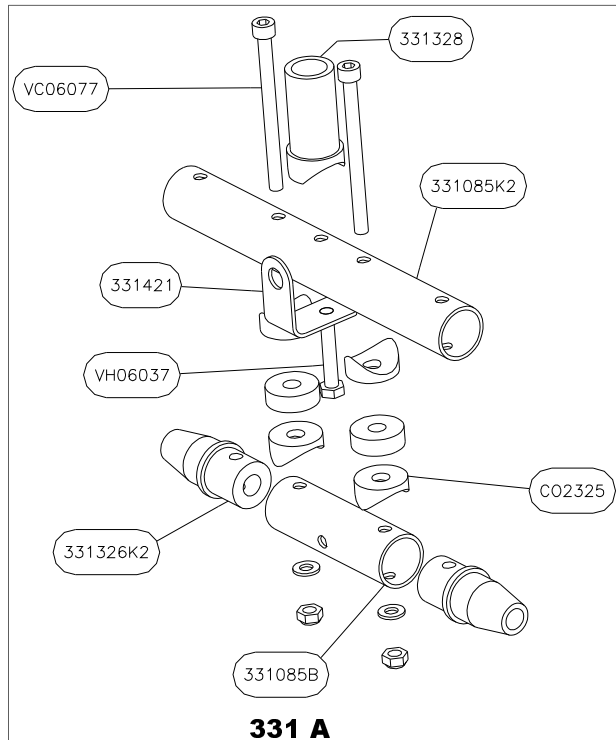
|            |                     |
|------------|---------------------|
| <b>331</b> | Update / Mis à jour |
|            | 08-04-2009          |



**A PARTIR DU KIT N°1085  
FROM KIT N°1085**

|     |          |
|-----|----------|
| 1   | 331085B  |
| 1   | 331085K2 |
| 2   | 331326K2 |
| 2   | 331327K2 |
| 1   | 331328   |
| 2   | 331329   |
| 1   | 331421   |
| 4   | C02325   |
| 2   | EC06F    |
| 2   | RM0612   |
| 2   | RN0825   |
| 2   | VC06077  |
| 1   | VH06037  |
| Qté | Nom      |
|     | 331      |

**FIN AND STAB MOUNTING WITH SHOULDER HARNESS - 331 - BASE DE DERIVE ET HARNAIS D'EPAULE  
Type 3**

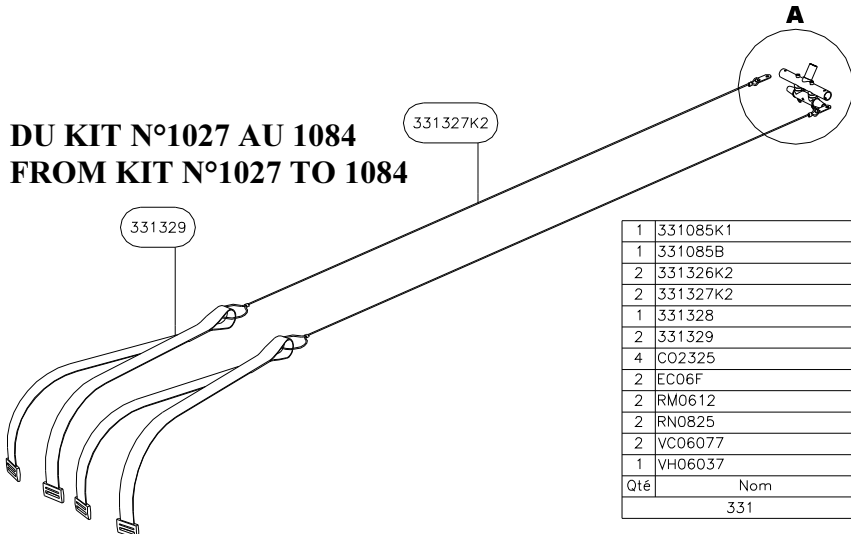


331

Update / Mis à jour

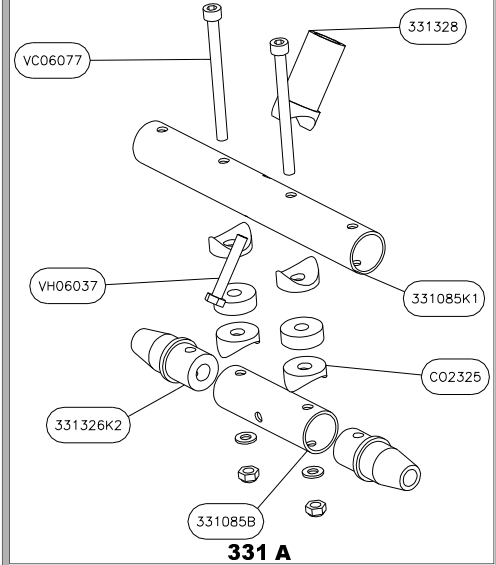
08-04-2009

**DU KIT N°1027 AU 1084  
FROM KIT N°1027 TO 1084**

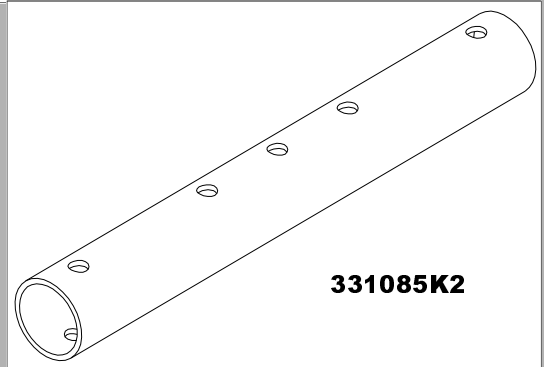


|     |          |
|-----|----------|
| 1   | 331085K1 |
| 1   | 331085B  |
| 2   | 331326K2 |
| 2   | 331327K2 |
| 1   | 331328   |
| 2   | 331329   |
| 4   | CO2325   |
| 2   | EC06F    |
| 2   | RM0612   |
| 2   | RN0825   |
| 2   | VC06077  |
| 1   | VH06037  |
| Qté | Nom      |
|     | 331      |

**FIN AND STAB MOUNTING WITH SHOULDER HARNESS - 331 - BASE DE DERIVE ET HARNAIS D'EPAULE  
Type 2**

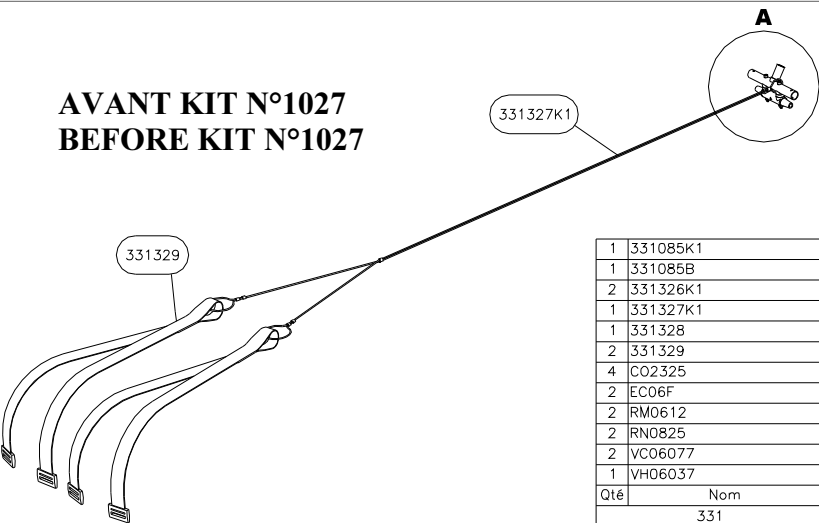


**331 A**



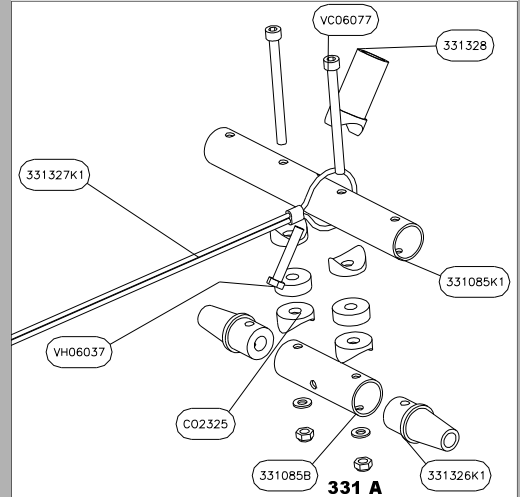
**331085K2**

**AVANT KIT N°1027  
BEFORE KIT N°1027**

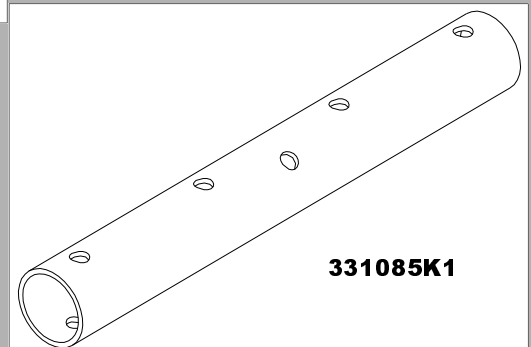


|     |          |
|-----|----------|
| 1   | 331085K1 |
| 1   | 331085B  |
| 2   | 331326K1 |
| 1   | 331327K1 |
| 1   | 331328   |
| 2   | 331329   |
| 4   | CO2325   |
| 2   | EC06F    |
| 2   | RM0612   |
| 2   | RN0825   |
| 2   | VC06077  |
| 1   | VH06037  |
| Qté | Nom      |
|     | 331      |

**FIN AND STAB MOUNTING WITH SHOULDER HARNESS - 331 - BASE DE DERIVE ET HARNAIS D'EPAULE  
Type 1**

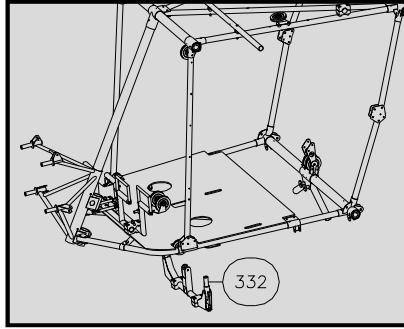


**331 A**



**331085K1**

|            |                     |
|------------|---------------------|
| <b>332</b> | Update / Mis à jour |
|            | 08-04-2009          |



**A PARTIR DU KIT N°1085  
FROM KIT N°1085**

|     |          |
|-----|----------|
| 2   | 159071   |
| 4   | 332052   |
| 2   | 332322   |
| 1   | 332323   |
| 1   | 332324K2 |
| 2   | 332325K2 |
| 4   | 337282   |
| 2   | 337287   |
| 2   | AXI06020 |
| 4   | CO2325   |
| 5   | EC06F    |
| 2   | GF       |
| 3   | RM0612   |
| 2   | RN0624   |
| 4   | VC06092  |
| 2   | VH06047  |
| 1   | VH06052  |
| Qté | Nom      |
|     | 332      |

**CONTROL STICKS BASE - 332 - EMBASE DES MANCHES  
Type 2**

**AVANT KIT N°1085  
BEFORE KIT N°1085**

|     |          |
|-----|----------|
| 2   | 159071   |
| 4   | 332052   |
| 2   | 332322   |
| 1   | 332323   |
| 1   | 332324K1 |
| 2   | 332325K1 |
| 4   | 337282   |
| 2   | 337287   |
| 2   | AXI06020 |
| 4   | CO2325   |
| 5   | EC06F    |
| 2   | GF       |
| 3   | RM0612   |
| 2   | RN0624   |
| 4   | VC06092  |
| 2   | VH06047  |
| 1   | VH06052  |
| Qté | Nom      |
|     | 332      |

**CONTROL STICKS BASE - 332 - EMBASE DES MANCHES  
Type 1**

|            |                     |
|------------|---------------------|
| <b>333</b> | Update / Mis à jour |
|            | 08-04-2009          |

|     |          |
|-----|----------|
| 1   | 333393K2 |
| 1   | 333235   |
| 1   | 333236   |
| 1   | 333394   |
| Qté | Nom      |
| 333 |          |

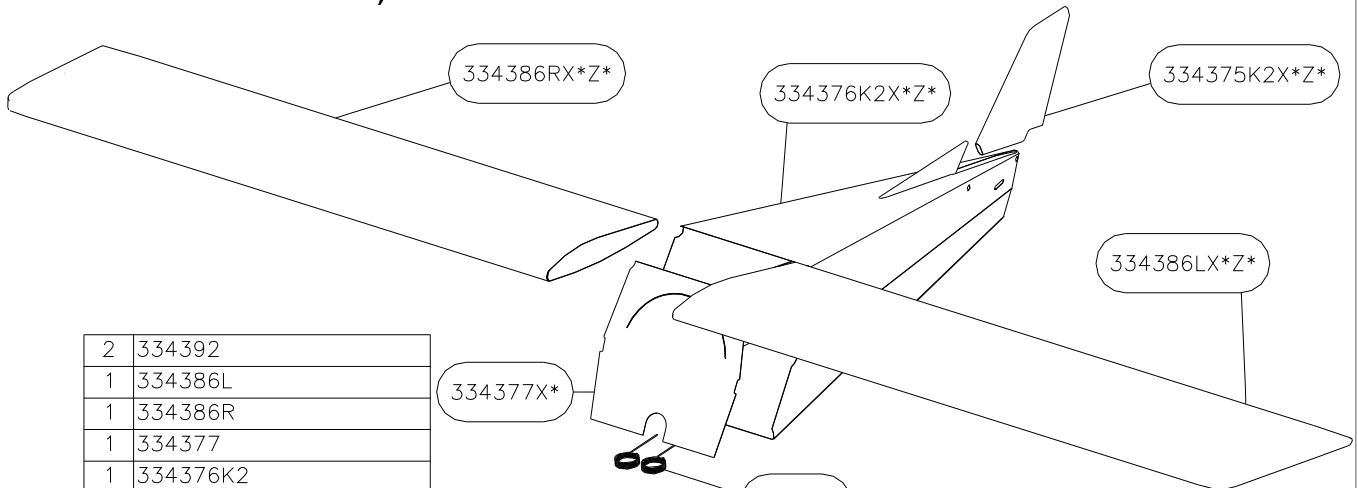
**ASSEMBLY TOOLS - 333 - OUTILS**

|            |                     |
|------------|---------------------|
| <b>334</b> | Update / Mis à jour |
|            | 08-04-2009          |

**\*X=LETTER FOR MAIN COLOUR CODE**  
**\*Z=LETTER FOR LEADING EDGE COLOUR CODE**  
 (FOR EXAMPLE, THE RIGHT WING FABRIC 334386R WITH A MAIN COLOUR YELLOW AND A BLUE LEADING EDGE WILL HAVE CODE NUMBER 334386RYB)

**\*X=LETTRE POUR CODE COULEUR PRINCIPALE**  
**\*Z=LETTRE POUR COULEUR DE BORD D'ATTAQUE**  
 (PAR EXEMPLE, UNE TOILE D'AILE DROITE 334386R JAUNE AVEC BORD D'ATTAQUE BLEU SERA REFERENCEE 334386RYB)

**R = RED / ROUGE**  
**B = BLUE / BLEU**  
**Y = YELLOW / JAUNE**  
**Gy = GREY / GRIS**  
**G = DARK GREEN / VERT FONCE**  
**Gb = BRIGHT GREEN / VERT FLUO**  
**T = TURQUOISE**  
**P = PURPLE / VIOLET**  
**O = ORANGE**  
**Bk = BLACK / NOIR**  
**W = WHITE / BLANC**



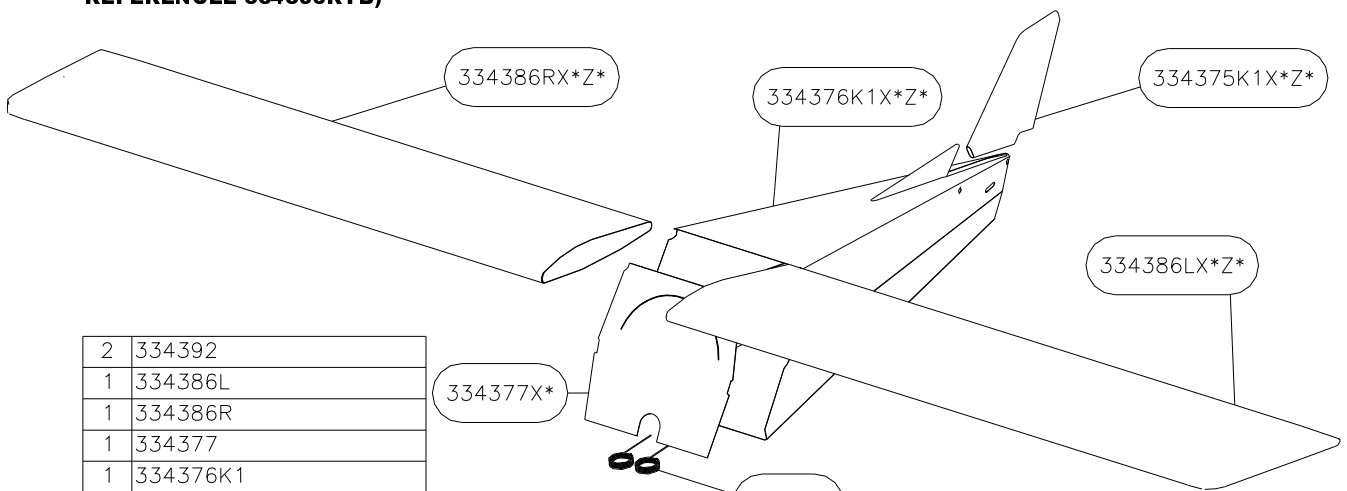
|     |          |
|-----|----------|
| 2   | 334392   |
| 1   | 334386L  |
| 1   | 334386R  |
| 1   | 334377   |
| 1   | 334376K2 |
| 1   | 334375K2 |
| Qté | Nom      |
|     | 334      |

**A PARTIR DU KIT N°1085**  
**FROM KIT N°1085**  
**SAILS - 334 - TOILES**  
**Type 2**

**\*X=LETTER FOR MAIN COLOUR CODE**  
**\*Z=LETTER FOR LEADING EDGE COLOUR CODE**  
 (FOR EXAMPLE, THE RIGHT WING FABRIC 334386R WITH A MAIN COLOUR YELLOW AND A BLUE LEADING EDGE WILL HAVE CODE NUMBER 334386RYB)

**\*X=LETTRE POUR CODE COULEUR PRINCIPALE**  
**\*Z=LETTRE POUR COULEUR DE BORD D'ATTAQUE**  
 (PAR EXEMPLE, UNE TOILE D'AILE DROITE 334386R JAUNE AVEC BORD D'ATTAQUE BLEU SERA REFERENCEE 334386RYB)

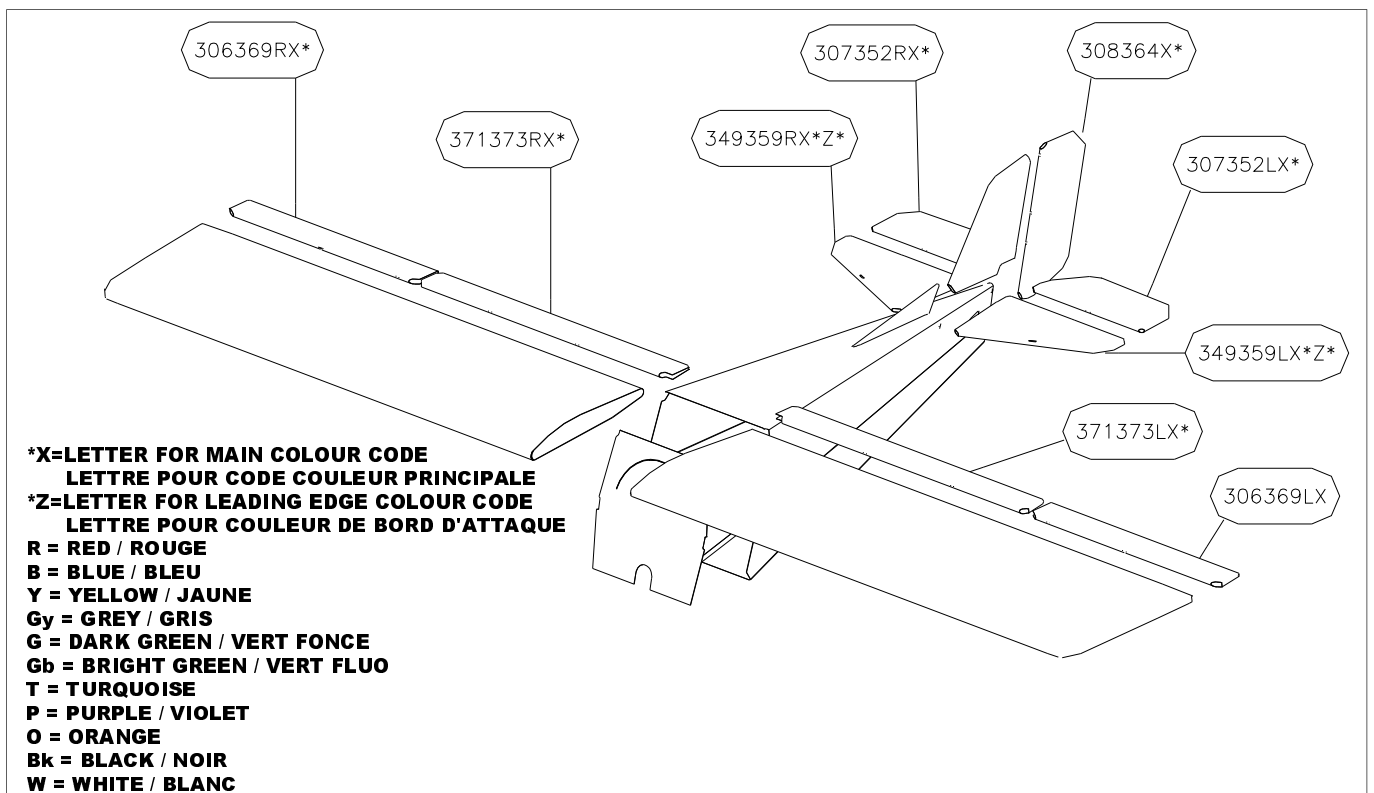
**R = RED / ROUGE**  
**B = BLUE / BLEU**  
**Y = YELLOW / JAUNE**  
**Gy = GREY / GRIS**  
**G = DARK GREEN / VERT FONCE**  
**Gb = BRIGHT GREEN / VERT FLUO**  
**T = TURQUOISE**  
**P = PURPLE / VIOLET**  
**O = ORANGE**  
**Bk = BLACK / NOIR**  
**W = WHITE / BLANC**



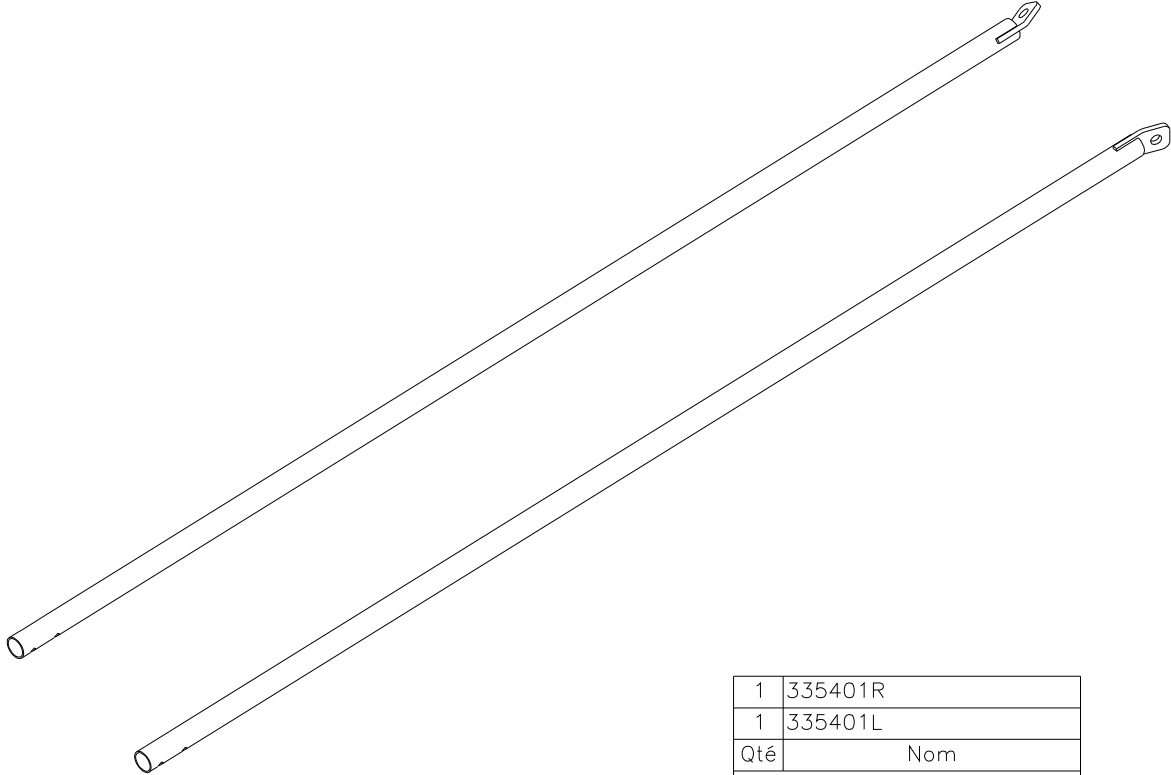
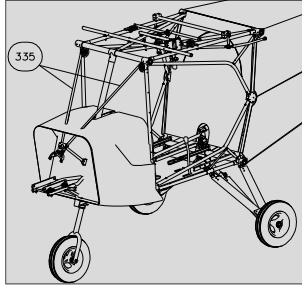
|     |          |
|-----|----------|
| 2   | 334392   |
| 1   | 334386L  |
| 1   | 334386R  |
| 1   | 334377   |
| 1   | 334376K1 |
| 1   | 334375K1 |
| Qté | Nom      |
|     | 334      |

**AVANT KIT N°1085**  
**BEFORE KIT N°1085**  
**SAILS - 334 - TOILES**  
**Type 1**





|            |                     |
|------------|---------------------|
| <b>335</b> | Update / Mis à jour |
|            | 08-04-2009          |



|          |         |
|----------|---------|
| 1        | 335401R |
| 1        | 335401L |
| Qté      | Nomé    |
| 335-R912 |         |

**Rotax 912 ENGINE SUPPORT TUBES - 335 R912- TUBES SUPPORT MOTEUR Rotax 912**

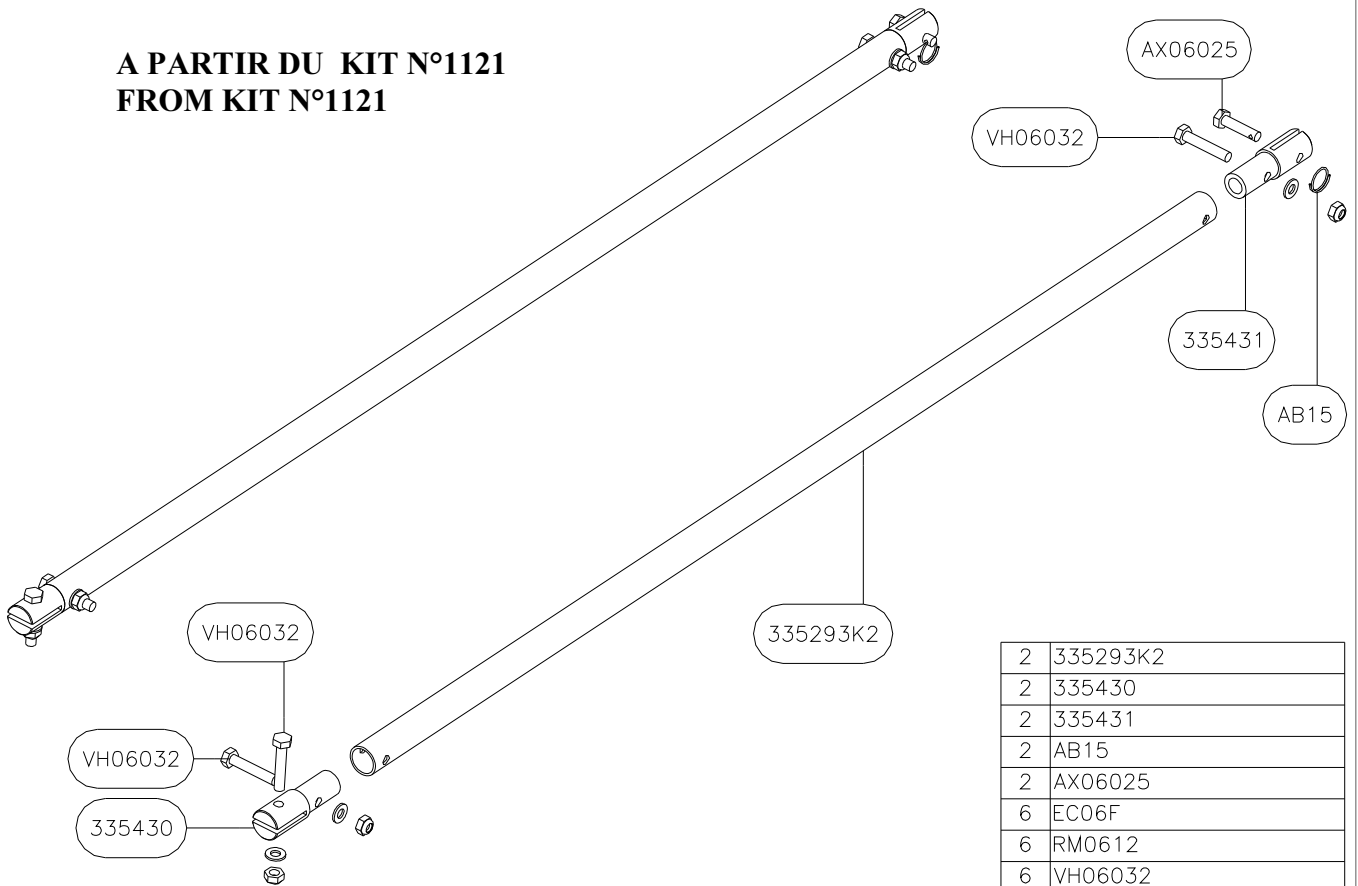
335441US  
RA2040  
JABPG10722N  
335437US  
JABPG10712N  
JAB4094224  
VH08034  
335442US  
VH06037  
335435US

|                  |             |
|------------------|-------------|
| 1                | 335435US    |
| 1                | 335437US    |
| 1                | 335441US    |
| 1                | 335442US    |
| 1                | EC06F       |
| 1                | JAB4094224  |
| 1                | JABPG10712N |
| 1                | JABPG10722N |
| 1                | RA2040      |
| 1                | RM0612      |
| 1                | RM0816      |
| 1                | VH06037     |
| 1                | VH08034     |
| QTY              | NAME        |
| 335 Rotax 912 US |             |

**ROTAX 912 ENGINE SUPPORTING TUBES - 335 - TUBES SUPPORT MOTEUR ROTAX 912  
US VERSION**

|            |                     |
|------------|---------------------|
| <b>335</b> | Update / Mis à jour |
|            | 08-04-2009          |

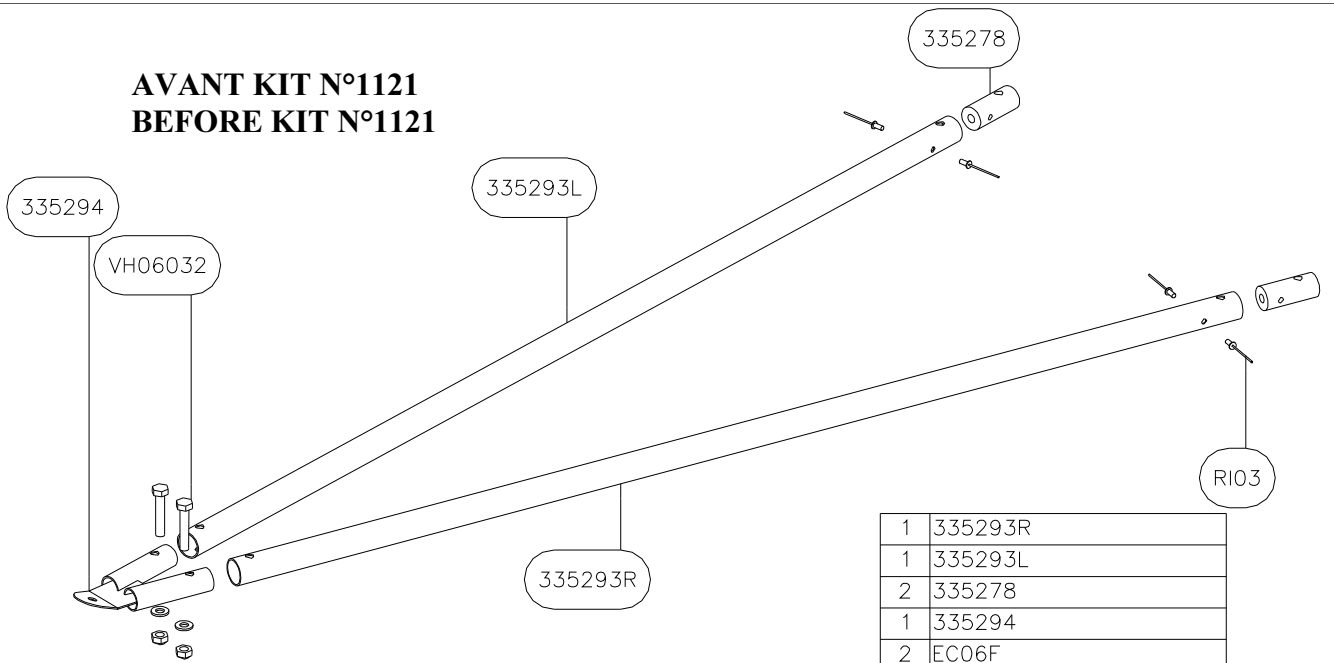
**A PARTIR DU KIT N°1121  
FROM KIT N°1121**



|            |          |
|------------|----------|
| 2          | 335293K2 |
| 2          | 335430   |
| 2          | 335431   |
| 2          | AB15     |
| 2          | AX06025  |
| 6          | EC06F    |
| 6          | RM0612   |
| 6          | VH06032  |
| Qté        | Nom      |
| 335 Jabiru |          |

**JABIRU ENGINE SUPPORTING TUBES - 335 Jabiru - TUBES SUPPORT MOTEUR JABIRU  
Type 2**

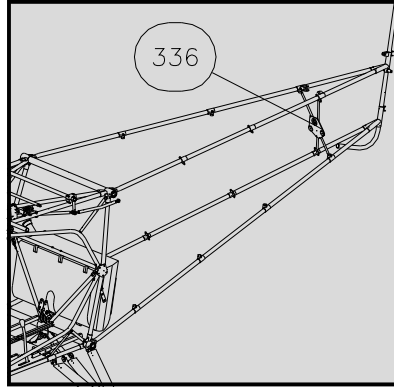
**AVANT KIT N°1121  
BEFORE KIT N°1121**



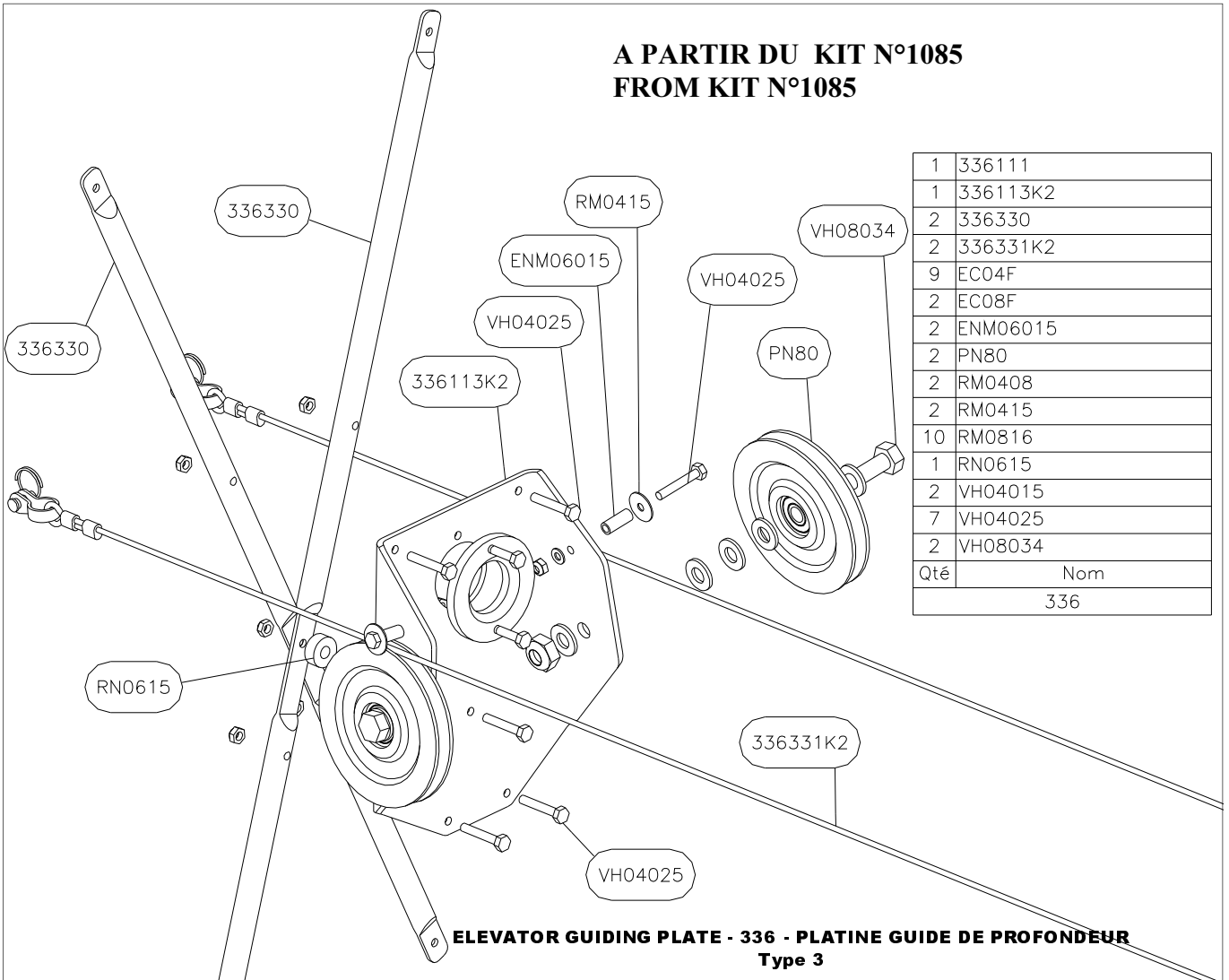
|            |         |
|------------|---------|
| 1          | 335293R |
| 1          | 335293L |
| 2          | 335278  |
| 1          | 335294  |
| 2          | EC06F   |
| 4          | RI03    |
| 2          | RM0612  |
| 2          | VH06032 |
| Qté        | Nom     |
| 335-Jabiru |         |

**JABIRU ENGINE SUPPORTING TUBES - 335 Jabiru - TUBES SUPPORT MOTEUR JABIRU  
Type 1**

|            |                     |
|------------|---------------------|
| <b>336</b> | Update / Mis à jour |
|            | 08-04-2009          |



**A PARTIR DU KIT N°1085  
FROM KIT N°1085**



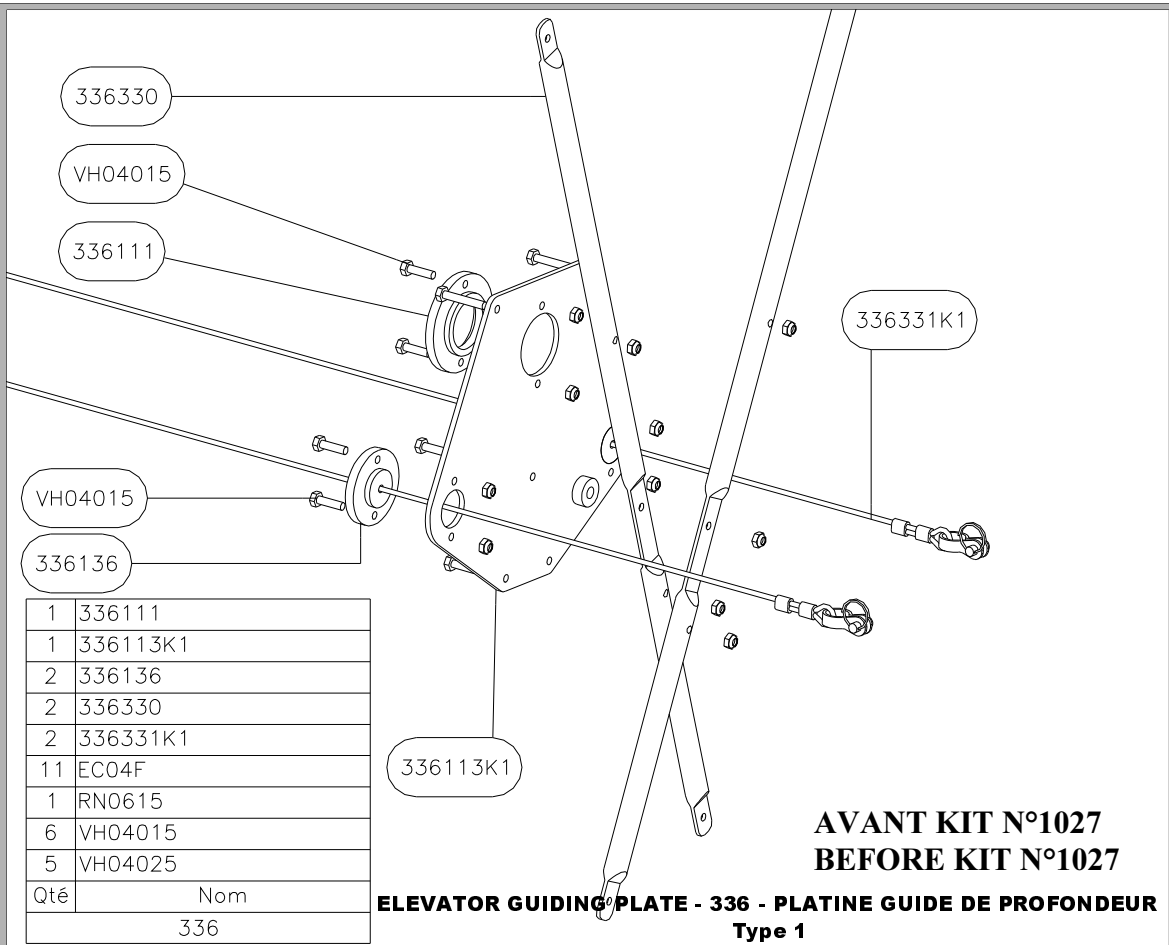
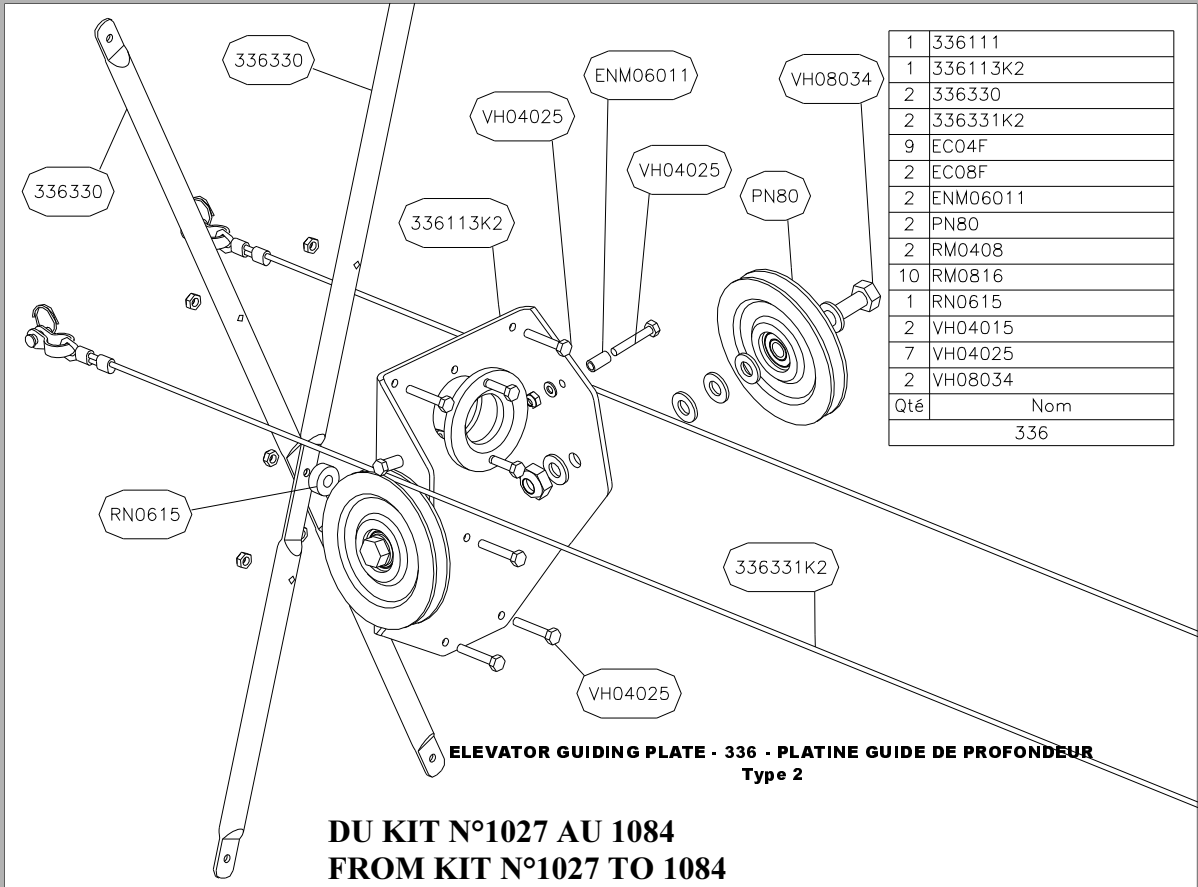
|     |          |
|-----|----------|
| 1   | 336111   |
| 1   | 336113K2 |
| 2   | 336330   |
| 2   | 336331K2 |
| 9   | EC04F    |
| 2   | EC08F    |
| 2   | ENM06015 |
| 2   | PN80     |
| 2   | RM0408   |
| 2   | RM0415   |
| 10  | RM0816   |
| 1   | RN0615   |
| 2   | VH04015  |
| 7   | VH04025  |
| 2   | VH08034  |
| Qté | Nom      |
|     | 336      |

**ELEVATOR GUIDING PLATE - 336 - PLATINE GUIDE DE PROFONDEUR  
Type 3**

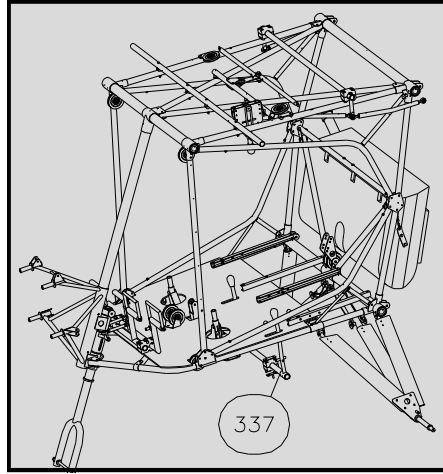
336

Update / Mis à jour

08-04-2009



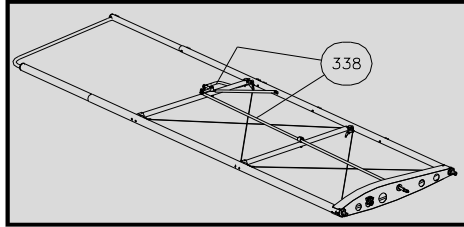
|            |                     |
|------------|---------------------|
| <b>337</b> | Update / Mis à jour |
|            | 08-04-2009          |



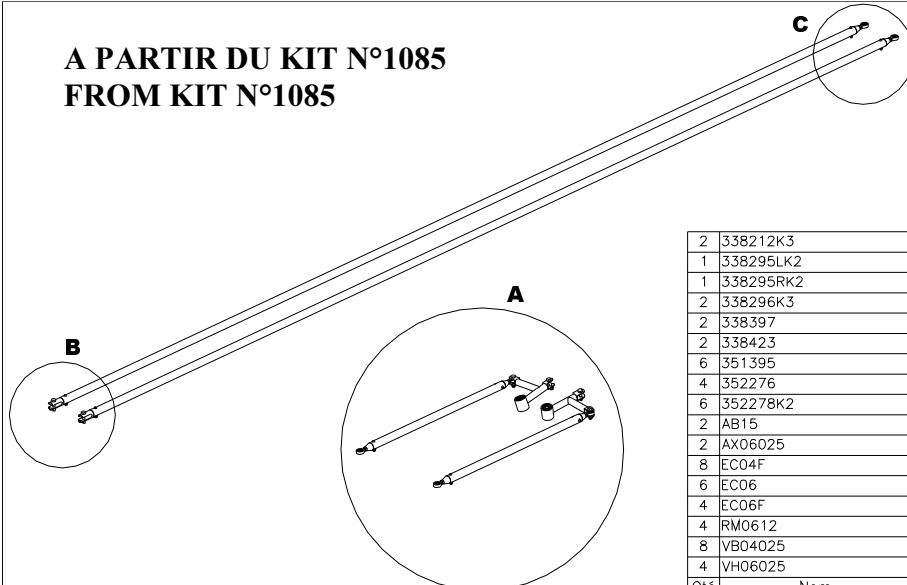
|     |         |
|-----|---------|
| 2   | RI04    |
| 4   | 159052  |
| 2   | 159071  |
| 1   | 337197  |
| 1   | 337281  |
| 4   | 337282  |
| 1   | 337283  |
| 1   | 337284  |
| 2   | 337285  |
| 2   | 337286  |
| 2   | 337287  |
| 2   | C02325  |
| 3   | EC06F   |
| 2   | RI04    |
| 3   | RM0612  |
| 4   | VC06087 |
| 2   | VH06042 |
| Qté | Nom     |
|     | 337     |

**THROTTLE HANDLE - 337 - LEVIERS D'ACCELERATEUR**

|            |                     |
|------------|---------------------|
| <b>338</b> | Update / Mis à jour |
|            | 08-04-2009          |

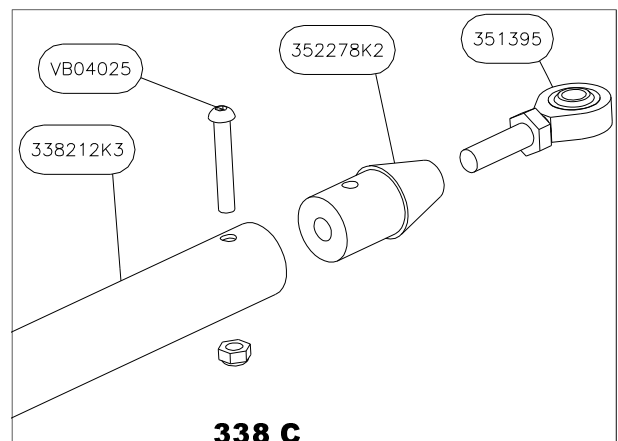
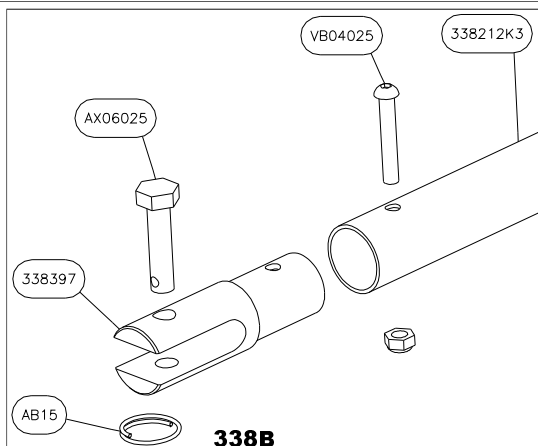
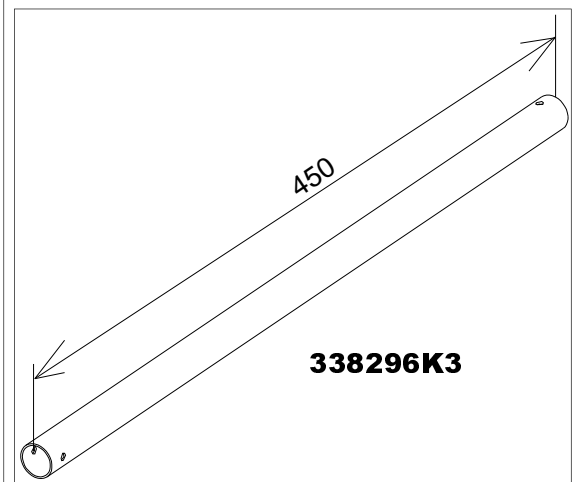
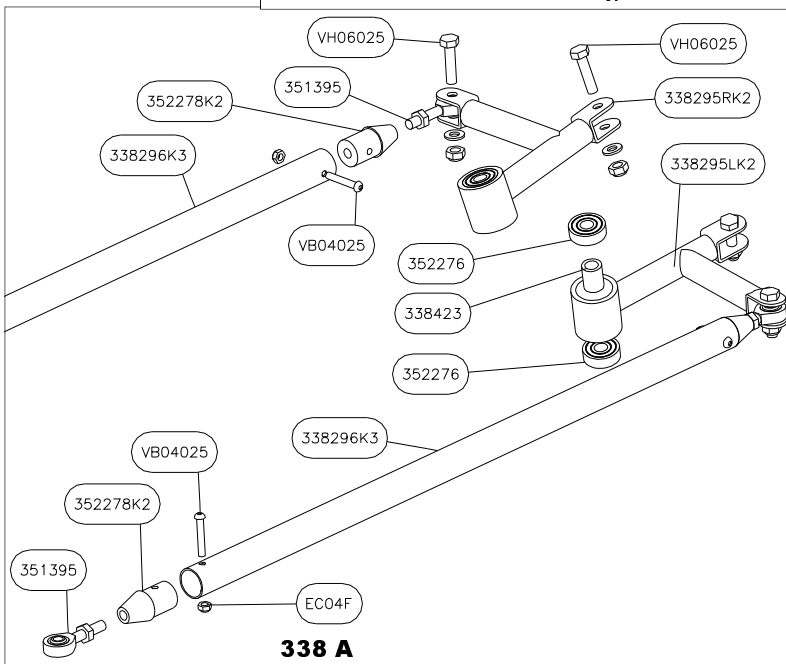


**A PARTIR DU KIT N°1085  
FROM KIT N°1085**



|     |           |
|-----|-----------|
| 2   | 338212K3  |
| 1   | 338295LK2 |
| 1   | 338295RK2 |
| 2   | 338296K3  |
| 2   | 338397    |
| 2   | 338423    |
| 6   | 351395    |
| 4   | 352276    |
| 6   | 352278K2  |
| 2   | AB15      |
| 2   | AX06025   |
| 8   | EC04F     |
| 6   | EC06      |
| 4   | EC06F     |
| 4   | RM0612    |
| 8   | VB04025   |
| 4   | VH06025   |
| Qté | Nom       |
|     | 338       |

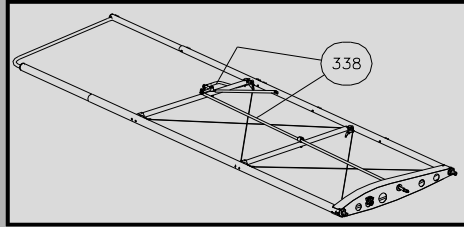
**AILERON CONTROL - 338 - COMMANDE D'AILERON  
Type 3**



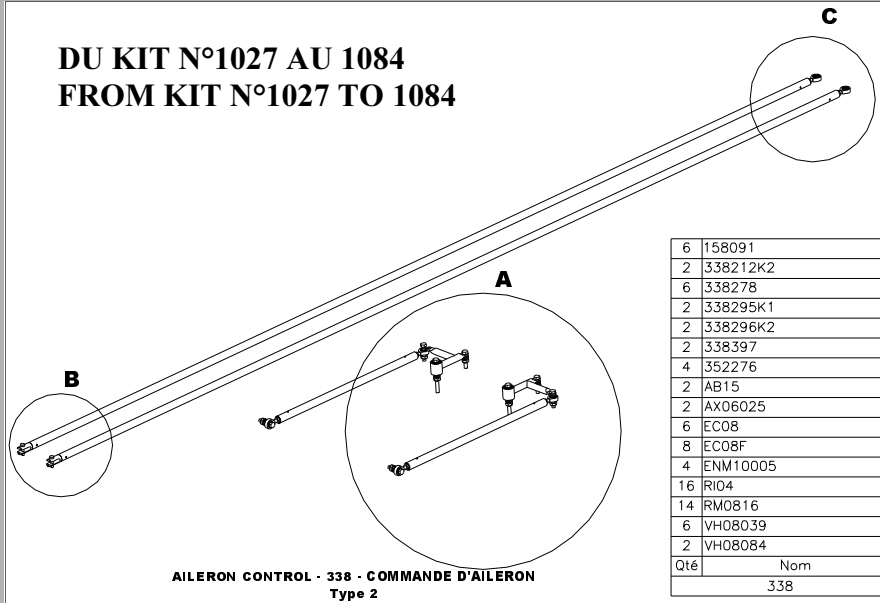
338

Update / Mis à jour

08-04-2009

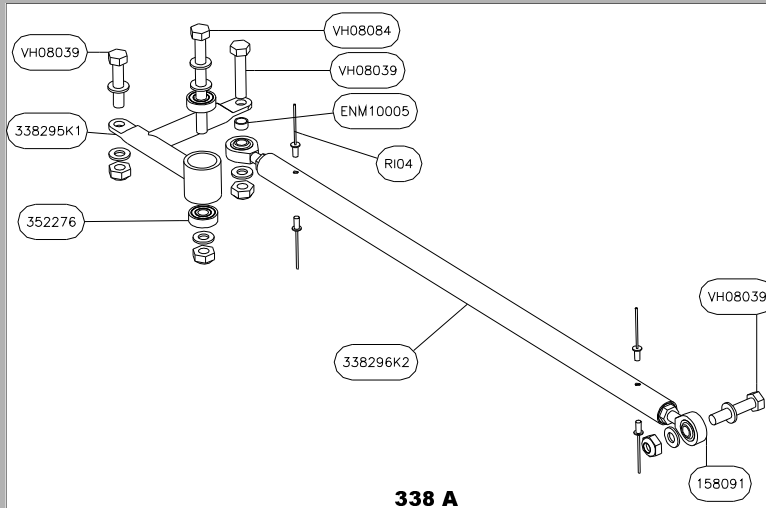


**DU KIT N°1027 AU 1084  
FROM KIT N°1027 TO 1084**

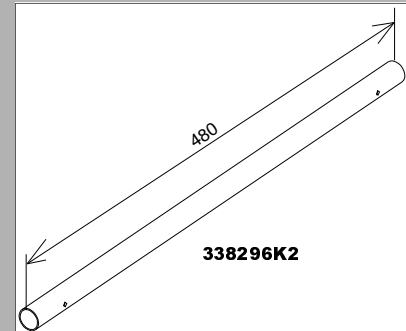


|     |          |
|-----|----------|
| 6   | 158091   |
| 2   | 338212K2 |
| 6   | 338278   |
| 2   | 338295K1 |
| 2   | 338296K2 |
| 2   | 338397   |
| 4   | 352276   |
| 2   | AB15     |
| 2   | AX06025  |
| 6   | EC08     |
| 8   | EC08F    |
| 4   | ENM10005 |
| 16  | RI04     |
| 14  | RM0816   |
| 6   | VH08039  |
| 2   | VH08084  |
| Qté | Nom      |
|     | 338      |

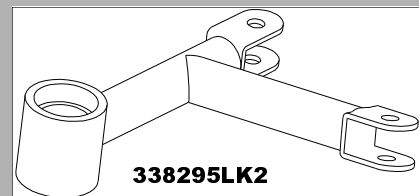
**AILERON CONTROL - 338 - COMMANDE D'AILERON  
Type 2**



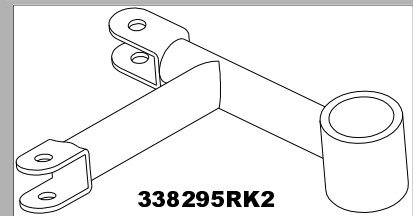
**338 A**



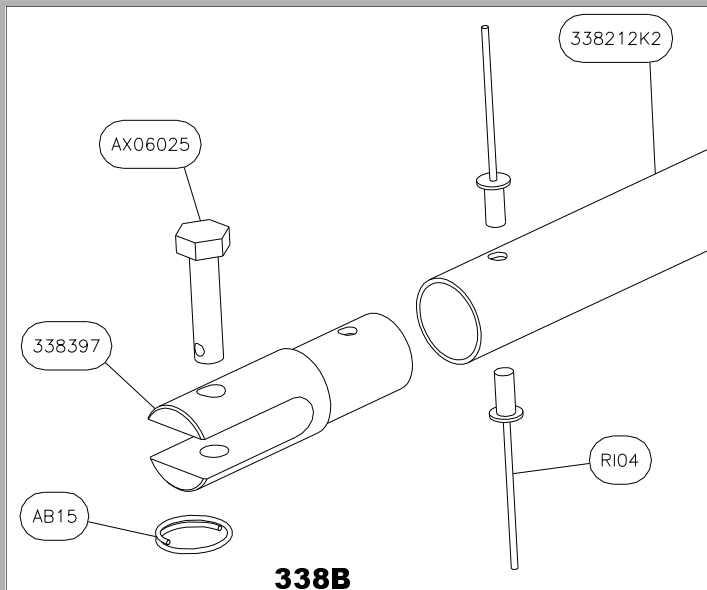
**338296K2**



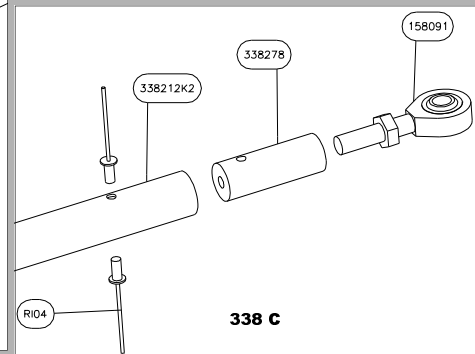
**338295LK2**



**338295RK2**



**338 B**



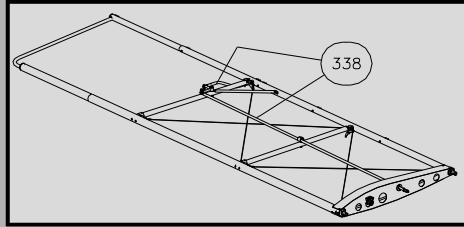
**338 C**



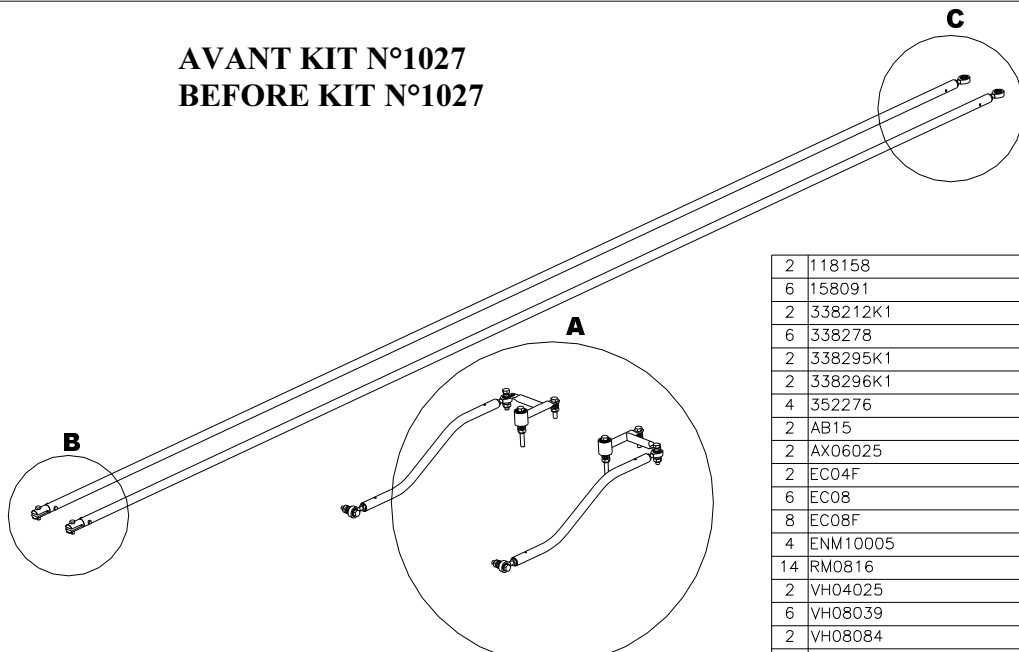
338

Update / Mis à jour

08-04-2009

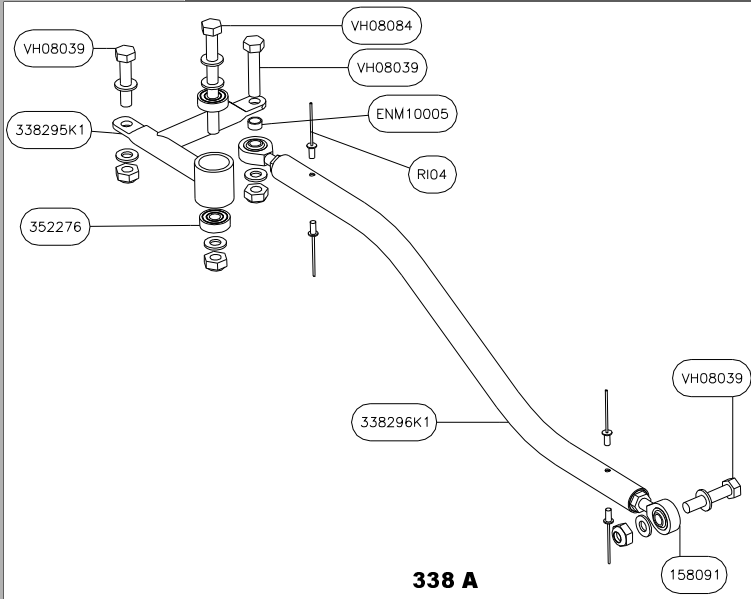


**AVANT KIT N°1027  
BEFORE KIT N°1027**

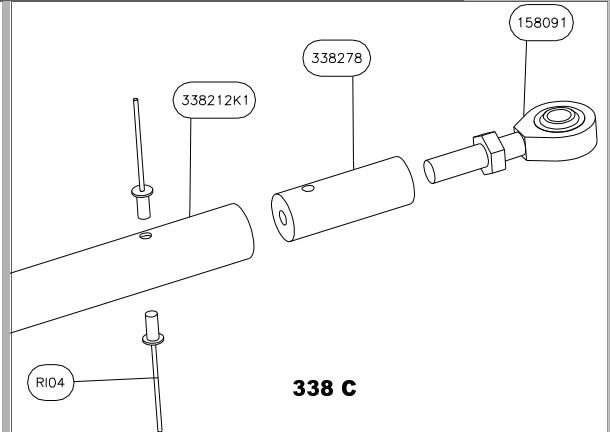


|     |          |
|-----|----------|
| 2   | 118158   |
| 6   | 158091   |
| 2   | 338212K1 |
| 6   | 338278   |
| 2   | 338295K1 |
| 2   | 338296K1 |
| 4   | 352276   |
| 2   | AB15     |
| 2   | AX06025  |
| 2   | EC04F    |
| 6   | EC08     |
| 8   | EC08F    |
| 4   | ENM10005 |
| 14  | RM0816   |
| 2   | VH04025  |
| 6   | VH08039  |
| 2   | VH08084  |
| Qté | Norm     |
|     | 338      |

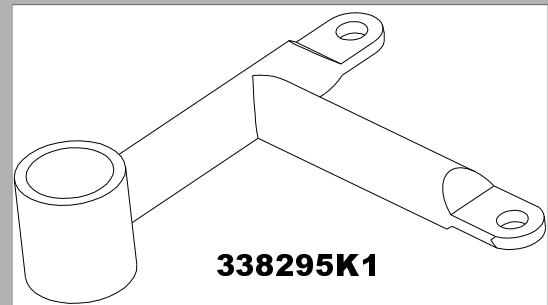
**AILERON CONTROL - 338 - COMMANDE D'AILERON  
Type 1**



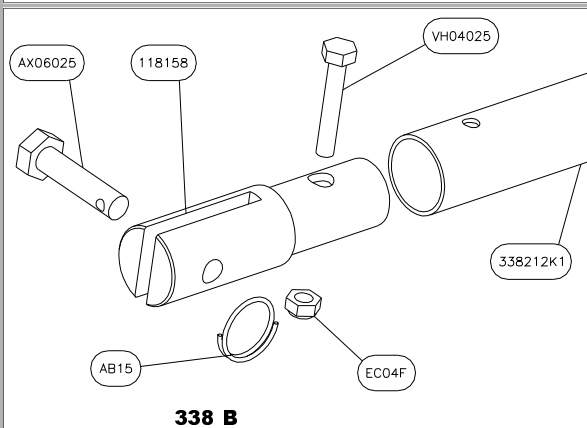
**338 A**



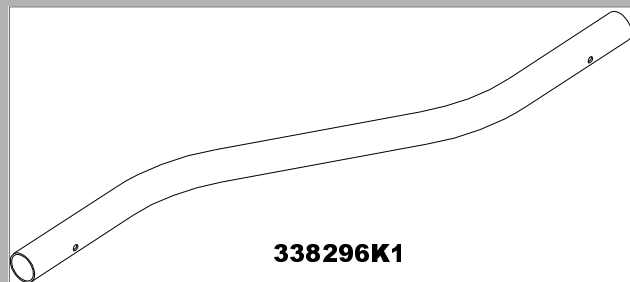
**338 C**



**338295K1**

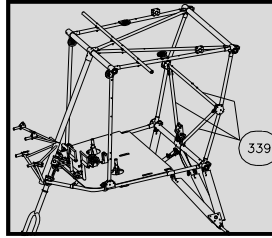


**338 B**



**338296K1**

|            |                     |
|------------|---------------------|
| <b>339</b> | Update / Mis à jour |
|            | 08-04-2009          |



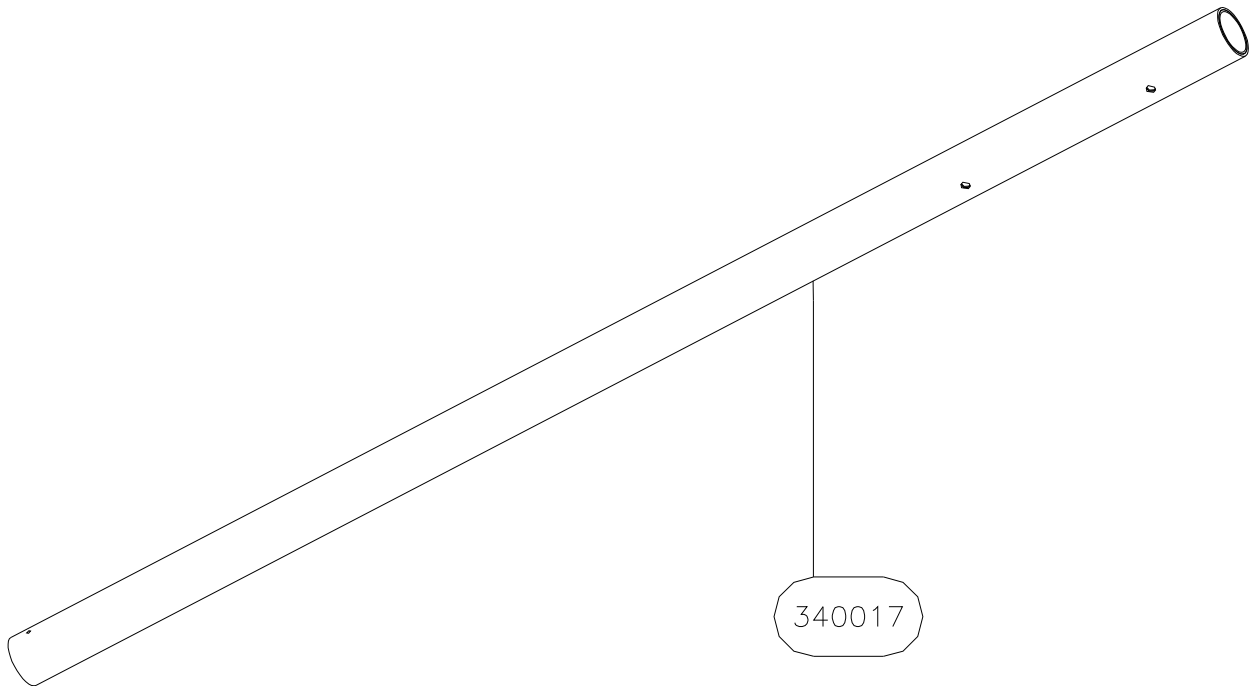
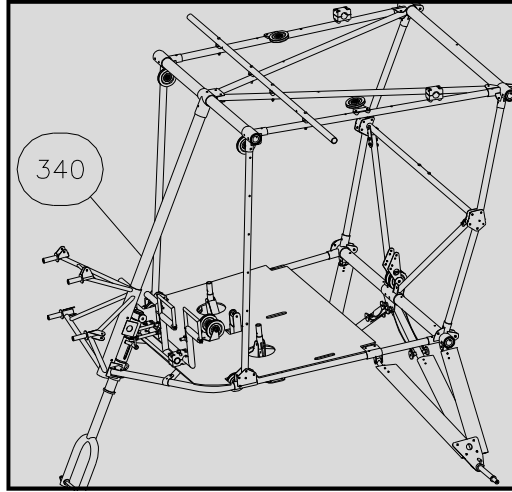
**BACK SEAT TUBE DIAGONAL - 339 - TUBE DIAGONAL DERRIERE SIEGE  
Type 2**

|     |         |
|-----|---------|
| 1   | 339020  |
| 4   | 339045  |
| 2   | 339050  |
| 2   | 339163  |
| 6   | EC06F   |
| 2   | RM0612  |
| 4   | VH06037 |
| 2   | VH06042 |
| 2   | VH08044 |
| Qté | Nom     |
|     | 339     |

**BACK SEAT TUBE DIAGONAL - 339 - TUBE DIAGONAL DERRIERE SIEGE  
Type 1**

|     |         |
|-----|---------|
| 1   | 339020  |
| 2   | 339045  |
| 2   | 339050  |
| 2   | 339163  |
| 6   | EC06F   |
| 2   | RM0612  |
| 4   | VH06037 |
| 2   | VH06042 |
| 2   | VH06047 |
| Qté | Nom     |
|     | 339     |

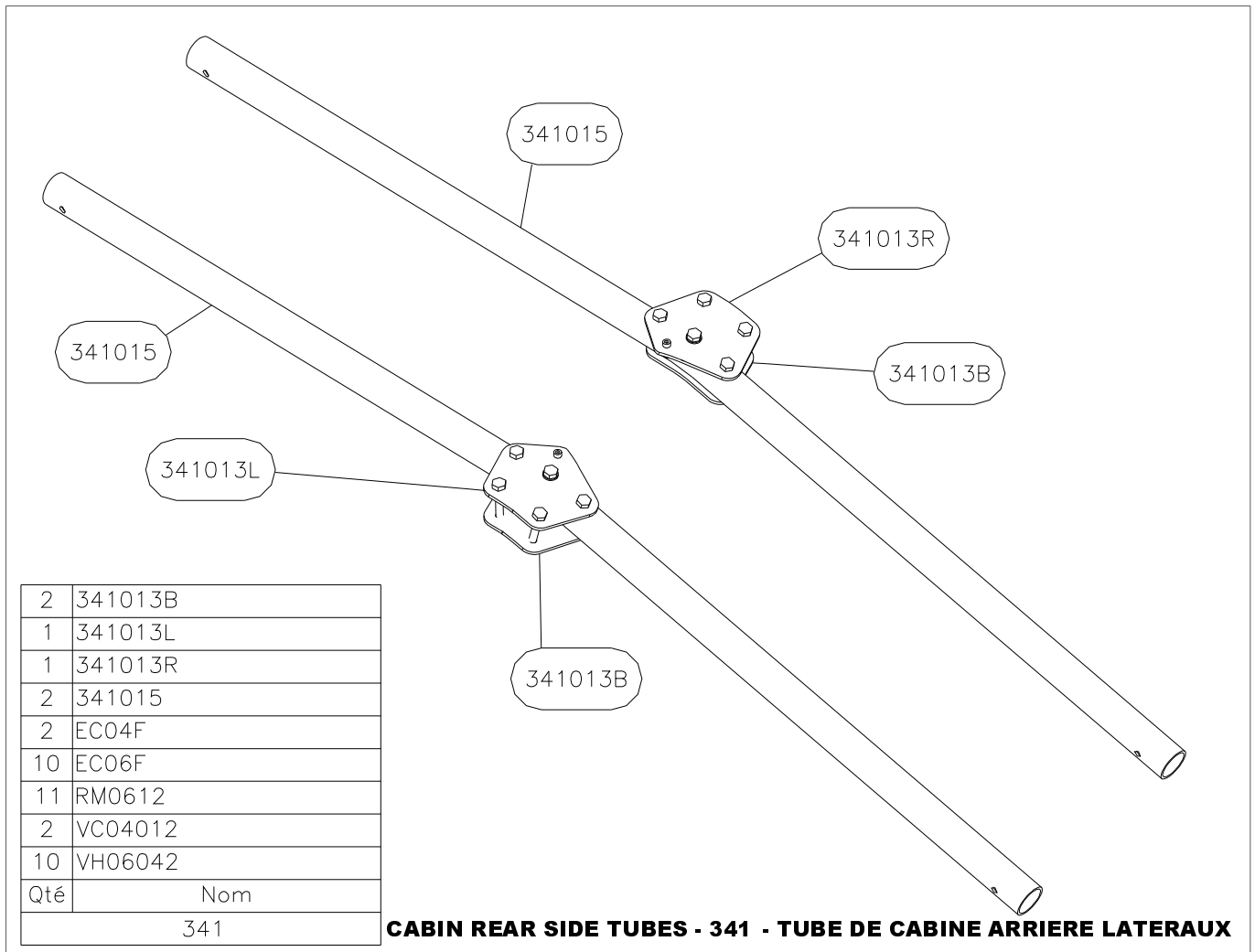
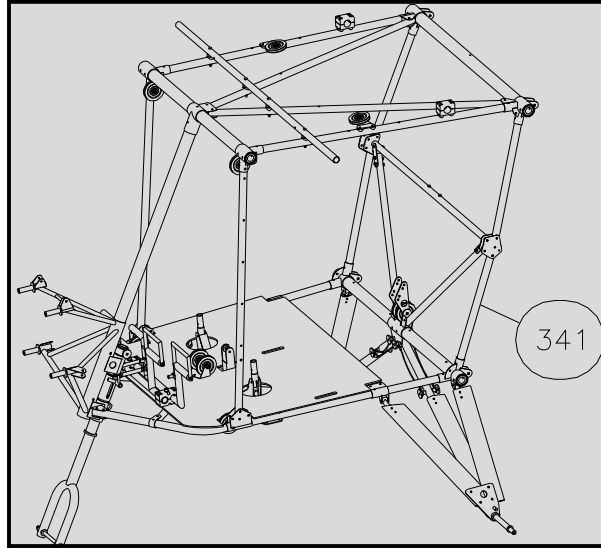
|            |                     |
|------------|---------------------|
| <b>340</b> | Update / Mis à jour |
|            | 08-04-2009          |



|     |        |
|-----|--------|
| 1   | 340017 |
| Qté | Nom    |
|     | 340    |

**NOSE TUBE - 340 - TUBE FOURCHE AVANT**

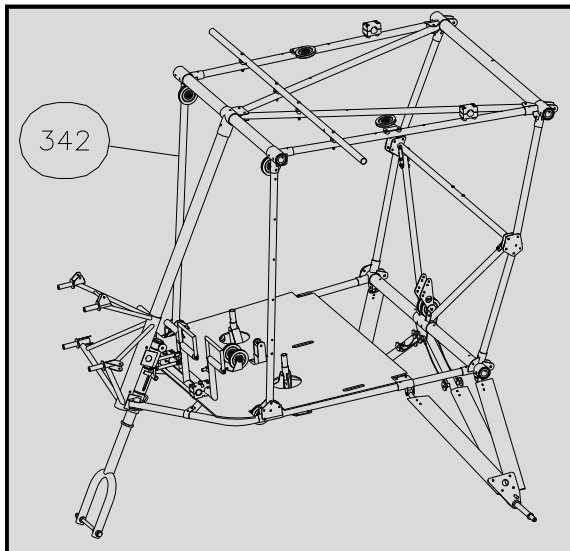
|            |                     |
|------------|---------------------|
| <b>341</b> | Update / Mis à jour |
|            | 08-04-2009          |



|     |         |
|-----|---------|
| 2   | 341013B |
| 1   | 341013L |
| 1   | 341013R |
| 2   | 341015  |
| 2   | EC04F   |
| 10  | EC06F   |
| 11  | RM0612  |
| 2   | VC04012 |
| 10  | VH06042 |
| Qté | Nom     |
|     | 341     |

**CABIN REAR SIDE TUBES - 341 - TUBE DE CABINE ARRIERE LATERAUX**

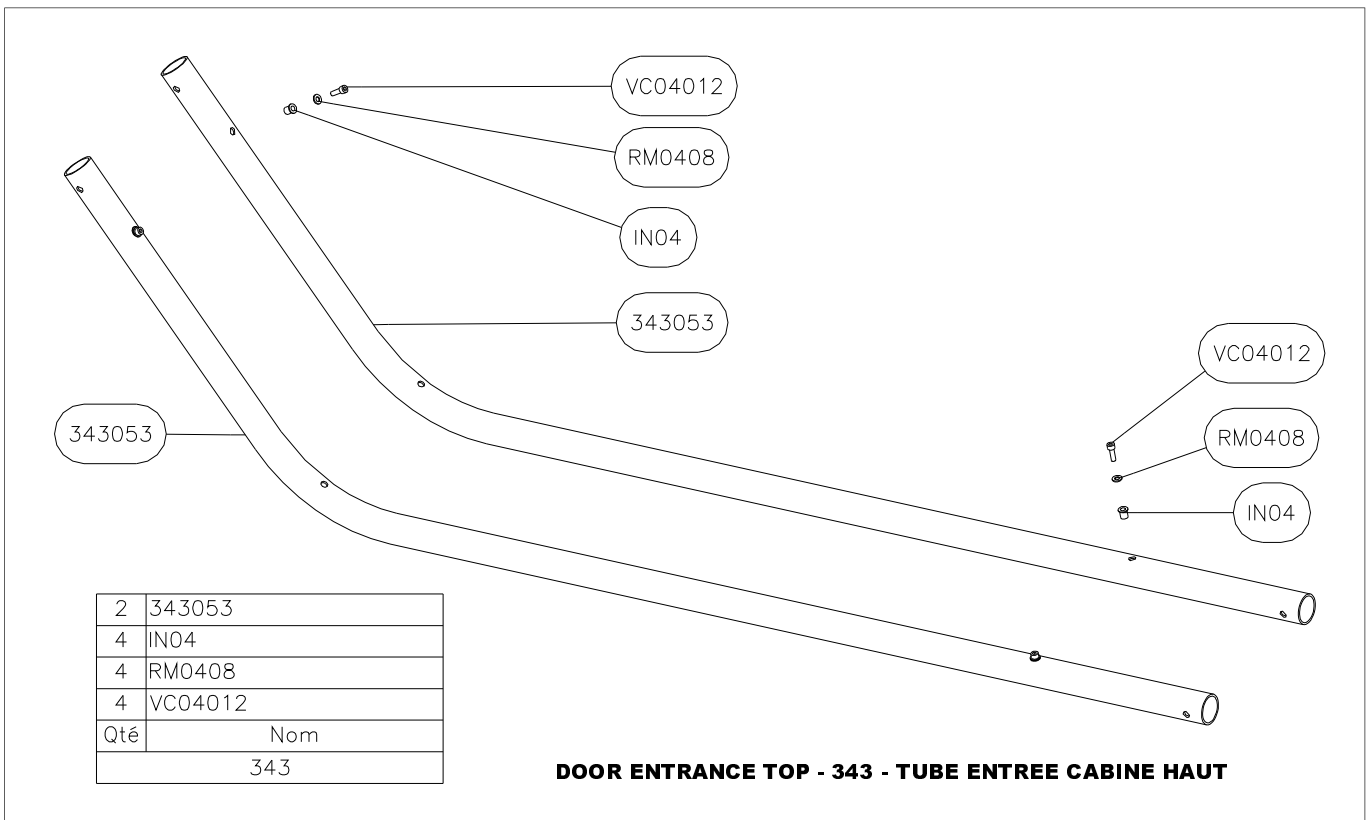
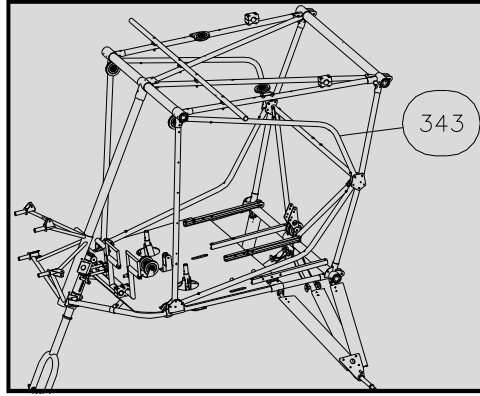
|            |                     |
|------------|---------------------|
| <b>342</b> | Update / Mis à jour |
|            | 08-04-2009          |



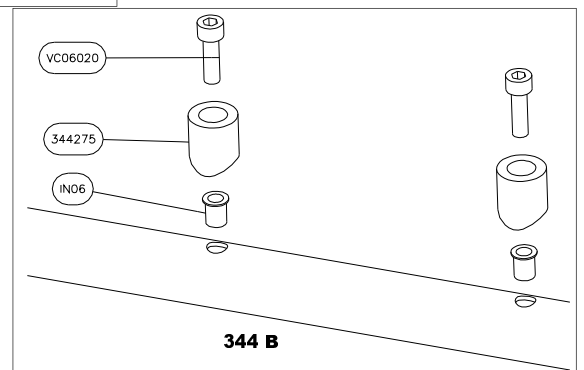
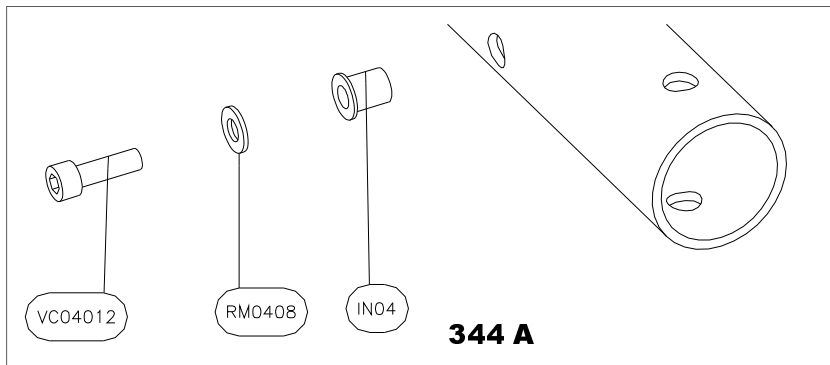
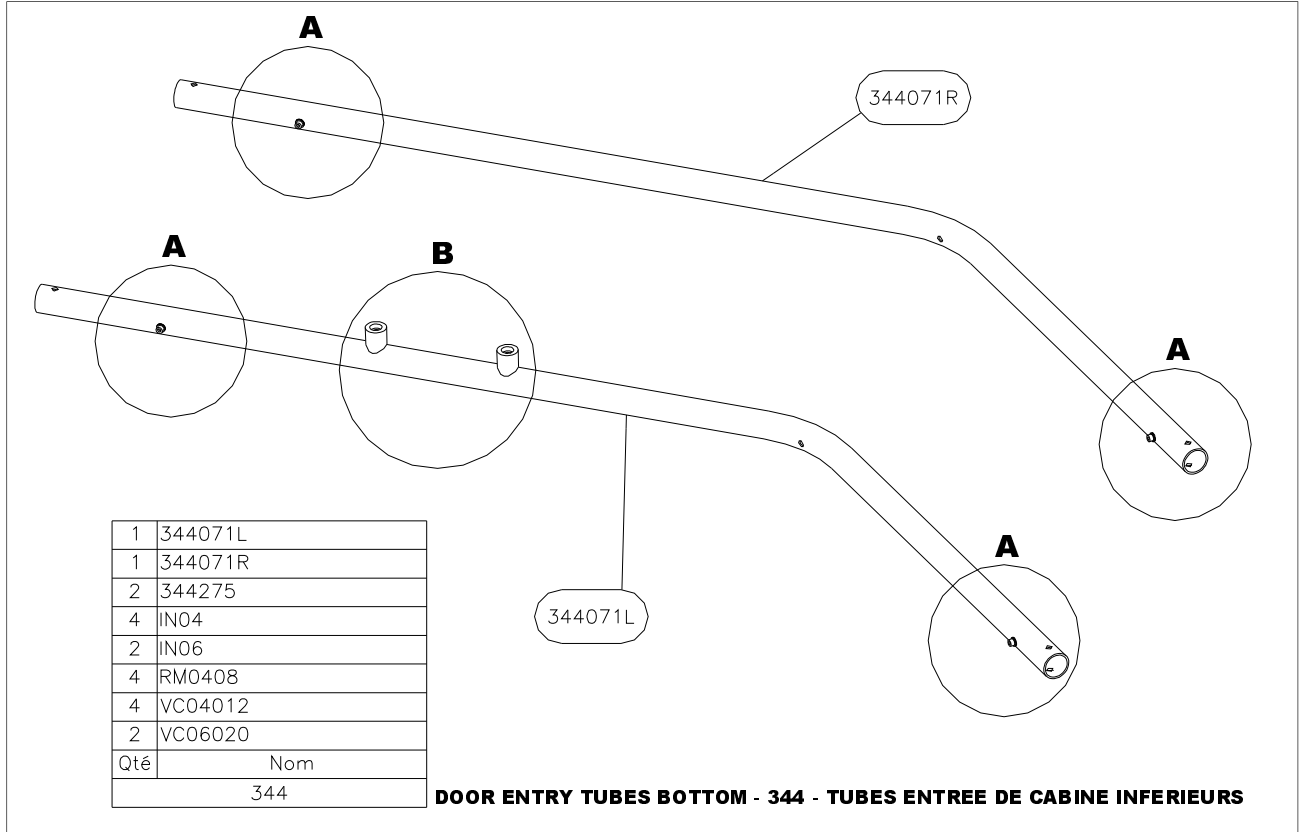
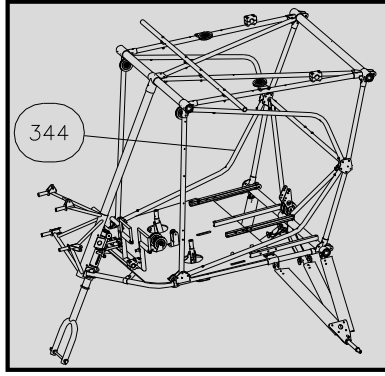
|     |        |
|-----|--------|
| 2   | 342016 |
| 10  | IN04   |
| 2   | IN06   |
| Qté | Nom    |
|     | 342    |

**CABIN FRONT TUBES - 342 - TUBES DE CABINE AVANT**

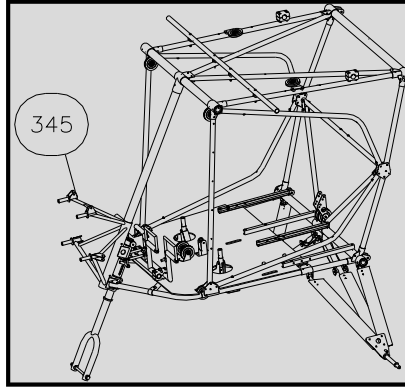
|            |                     |
|------------|---------------------|
| <b>343</b> | Update / Mis à jour |
|            | 08-04-2009          |



|            |                     |
|------------|---------------------|
| <b>344</b> | Update / Mis à jour |
|            | 08-04-2009          |



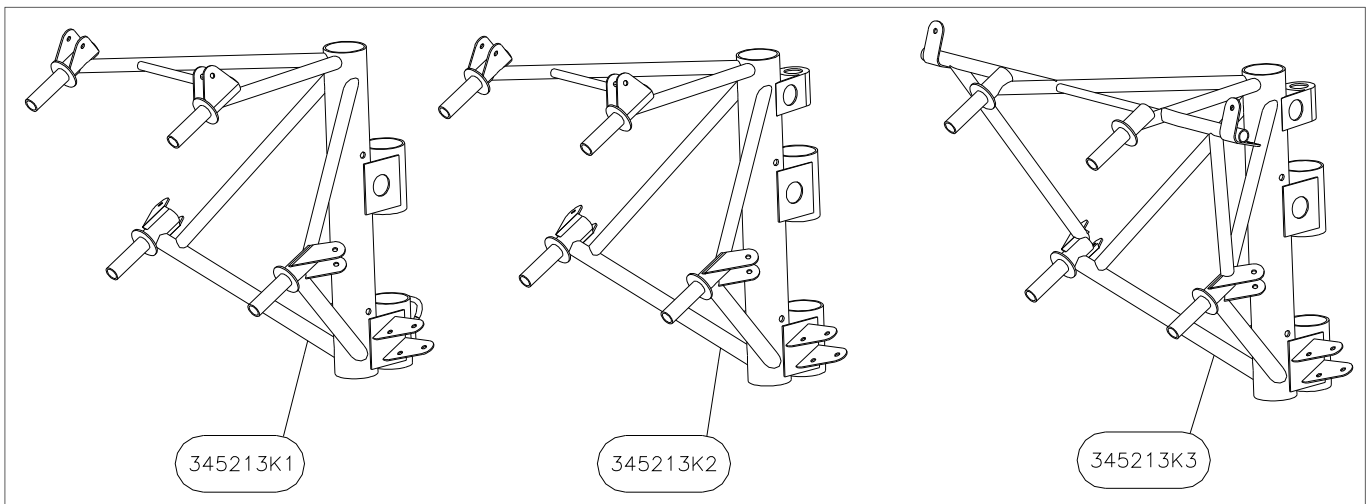
|            |                     |
|------------|---------------------|
| <b>345</b> | Update / Mis à jour |
|            | 08-04-2009          |



**A PARTIR DU KIT 1121  
FROM KIT 1121**

|     |            |
|-----|------------|
| 1   | 345023     |
| 1   | 345213K3   |
| 2   | 345365K2   |
| 4   | 345427     |
| 2   | 345428     |
| 1   | 345429     |
| 8   | EC06F      |
| 6   | EC08F      |
| 2   | ENM10005   |
| 12  | RM0612     |
| 7   | RM0816     |
| 4   | VC08090    |
| 2   | VH06037    |
| 2   | VH06042    |
| 4   | VH06047    |
| 1   | VH08064    |
| 1   | VH08084    |
| Qté | Nom        |
|     | 345 Jabiru |

**JABIRU ENGINE BRACKET - 345 - SUPPORT MOTEUR JABIRU  
Type 3**

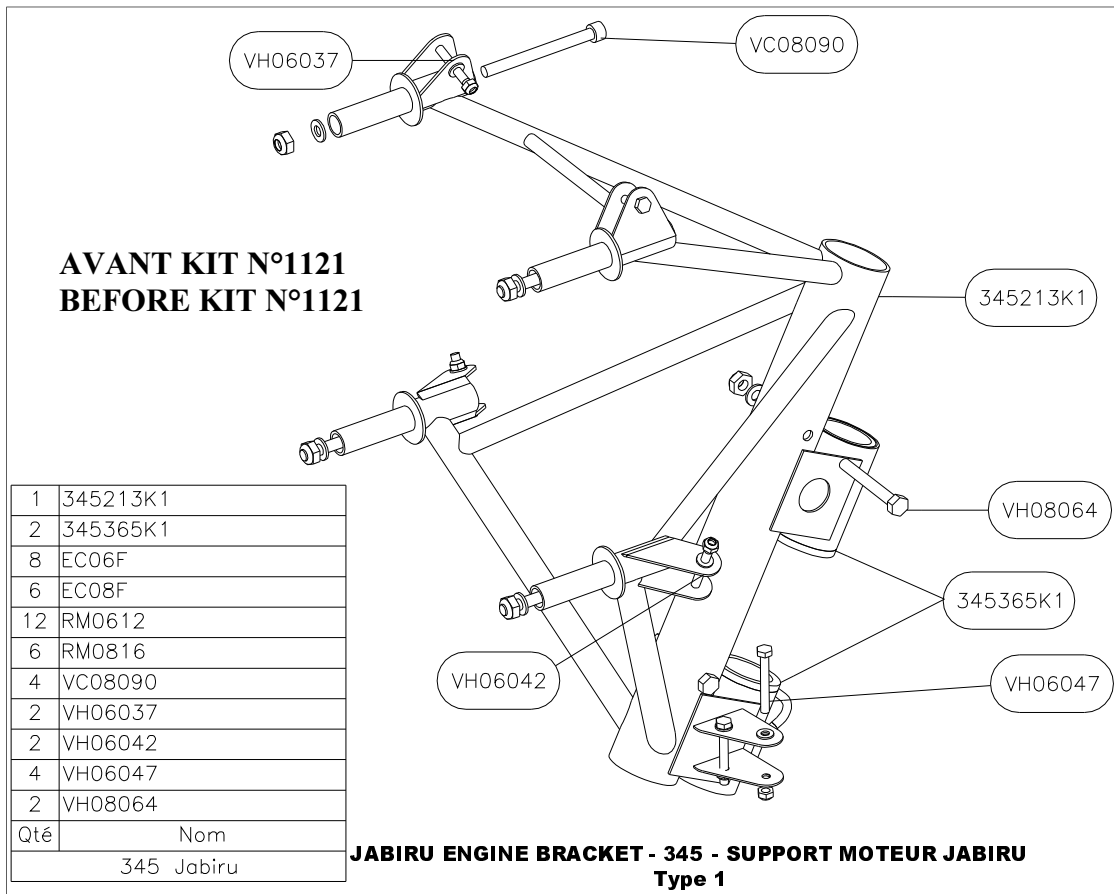
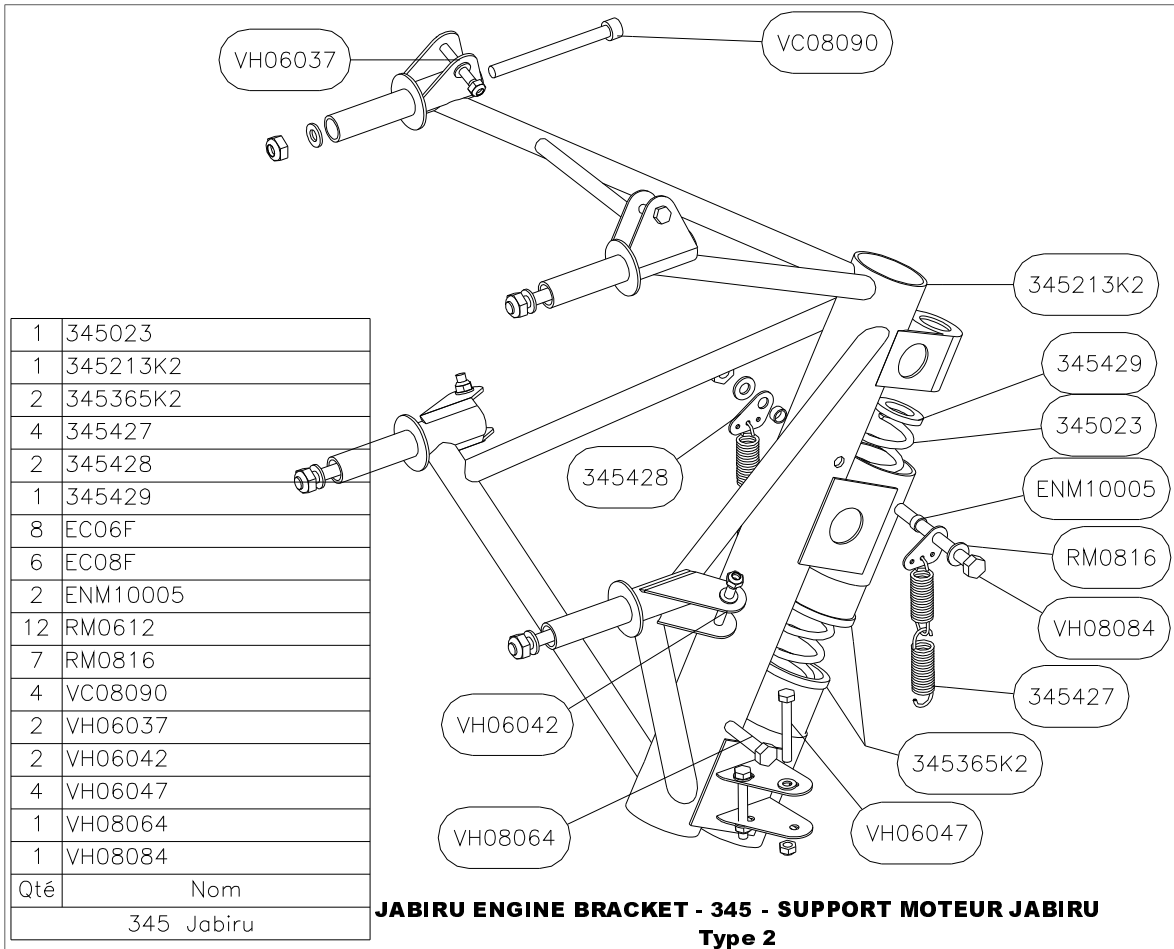




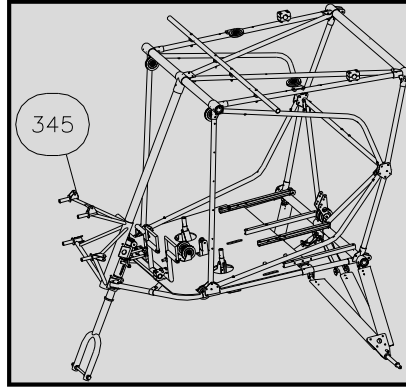
345

Update / Mis à jour

08-04-2009



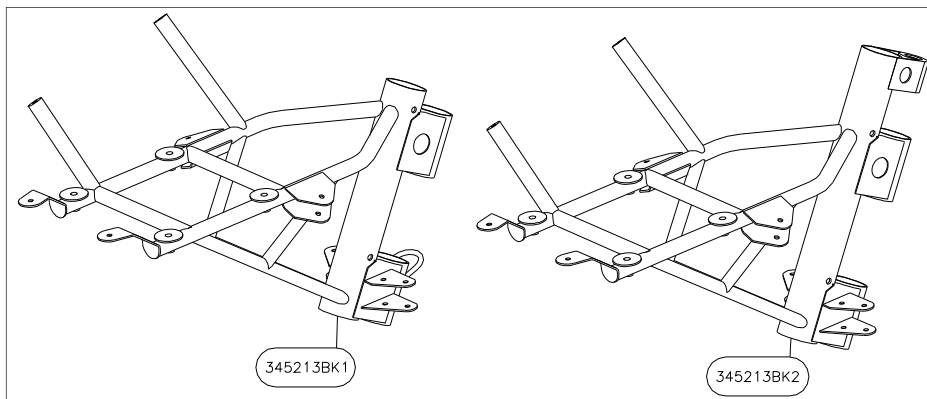
|            |                     |
|------------|---------------------|
| <b>345</b> | Update / Mis à jour |
|            | 08-04-2009          |



|     |               |
|-----|---------------|
| 1   | 345429        |
| 1   | 345023        |
| 2   | 101127        |
| 4   | 101181A       |
| 4   | 101181B       |
| 2   | 101302        |
| 1   | 345213BK2     |
| 2   | 345365K2      |
| 4   | 345427        |
| 2   | 345428        |
| 2   | 361306A       |
| 6   | EC06F         |
| 6   | EC08F         |
| 2   | ENM10005      |
| 6   | RM0612        |
| 7   | RM0816        |
| 4   | RM0832        |
| 2   | VH06042       |
| 4   | VH06047       |
| 1   | VH08064       |
| 4   | VH08069       |
| 1   | VH08084       |
| Qty | Reference     |
|     | 345 Rotax 582 |

**A PARTIR DU KIT 1121  
FROM KIT 1121**

**ROTAX 582 ENGINE BRACKET - 345 - SUPPORT MOTEUR ROTAX 582  
Type 2**

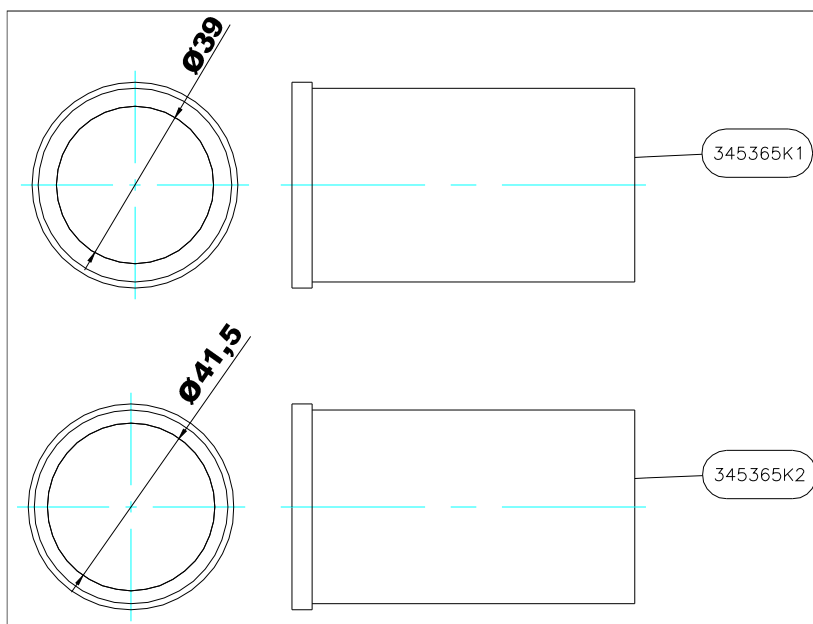


|            |                     |
|------------|---------------------|
| <b>345</b> | Update / Mis à jour |
|            | 08-04-2009          |

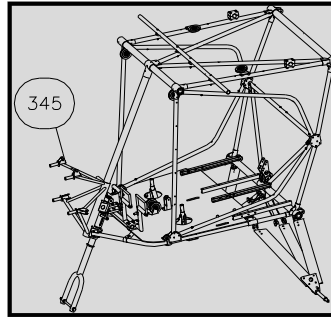
|     |               |
|-----|---------------|
| 2   | 101127        |
| 4   | 101181A       |
| 4   | 101181B       |
| 2   | 101302        |
| 1   | 345213BK1     |
| 2   | 345365K1      |
| 2   | 361306A       |
| 6   | EC06F         |
| 6   | EC08F         |
| 6   | RM0612        |
| 7   | RM0816        |
| 4   | RM0832        |
| 2   | VH06042       |
| 4   | VH06047       |
| 2   | VH08064       |
| 4   | VH08069       |
| Qty | Reference     |
|     | 345 Rotax 582 |

**AVANT KIT N°1121  
BEFORE KIT N°1121**

**ROTAX 582 ENGINE BRACKET - 345 - SUPPORT MOTEUR ROTAX 582  
Type1**

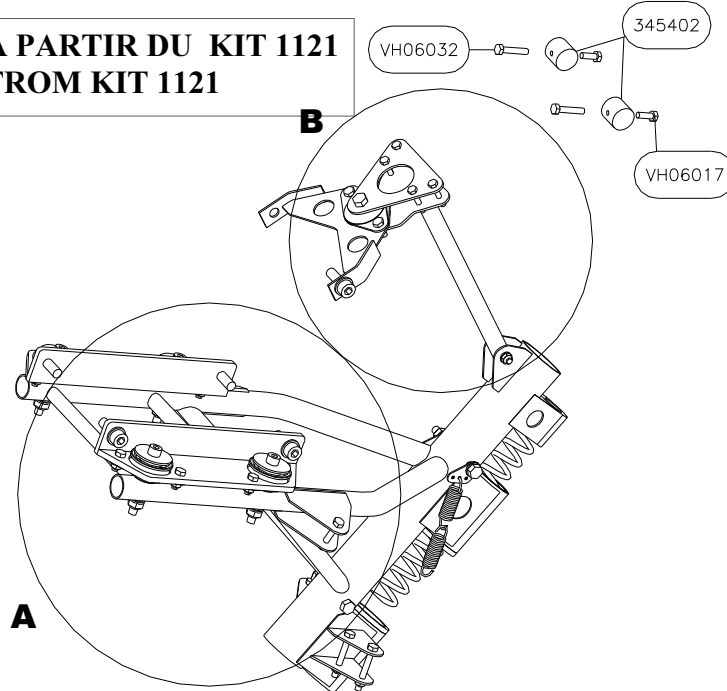


|            |                     |
|------------|---------------------|
| <b>345</b> | Update / Mis à jour |
|            | 08-04-2009          |

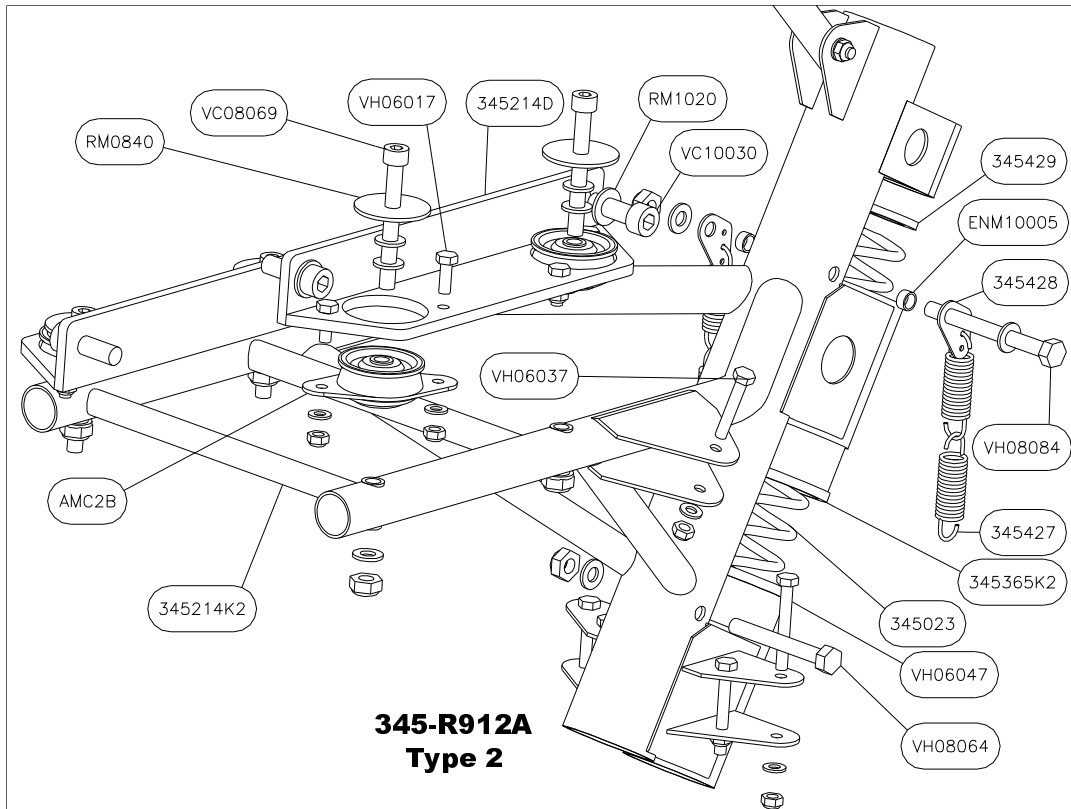


|     |               |
|-----|---------------|
| 1   | 345023        |
| 1   | 345214A       |
| 1   | 345214B       |
| 1   | 345214C       |
| 2   | 345214D       |
| 1   | 345214K2      |
| 2   | 345365K2      |
| 2   | 345402        |
| 4   | 345427        |
| 2   | 345428        |
| 1   | 345429        |
| 5   | AMC2B         |
| 4   | EC05F         |
| 17  | EC06F         |
| 7   | EC08F         |
| 2   | ENM10005      |
| 4   | RM0510        |
| 16  | RM0612        |
| 19  | RM0816        |
| 4   | RM0840        |
| 5   | RM1020        |
| 4   | VC08069       |
| 5   | VC10030       |
| 4   | VH05030       |
| 12  | VH06017       |
| 3   | VH06032       |
| 2   | VH06037       |
| 4   | VH06047       |
| 1   | VH08044       |
| 1   | VH08064       |
| 1   | VH08084       |
| Qté | Nom           |
|     | 345 Rotax 912 |

**A PARTIR DU KIT 1121  
FROM KIT 1121**

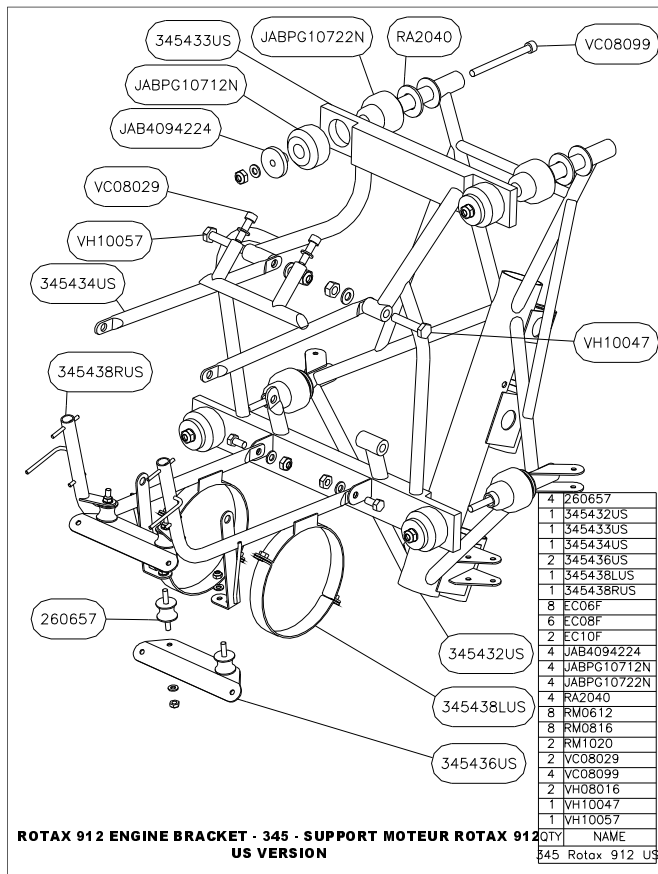
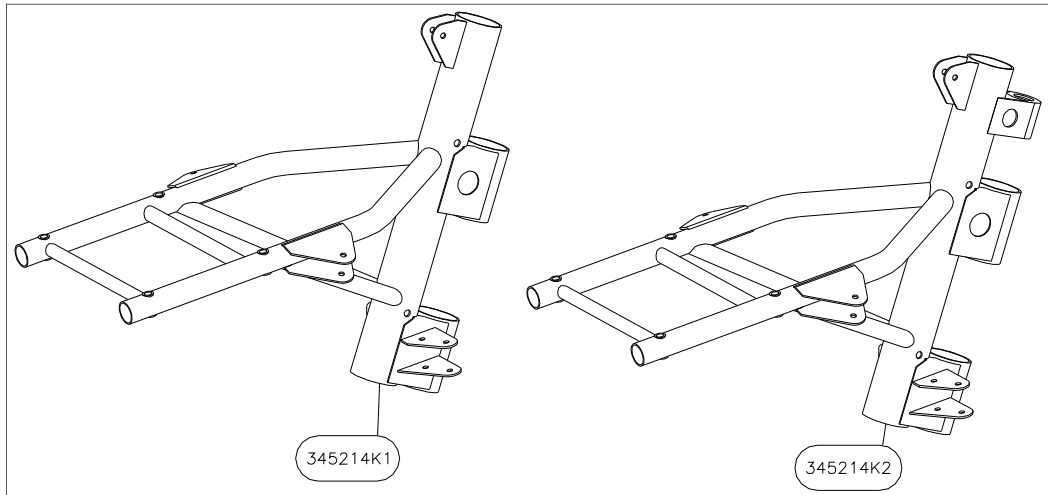
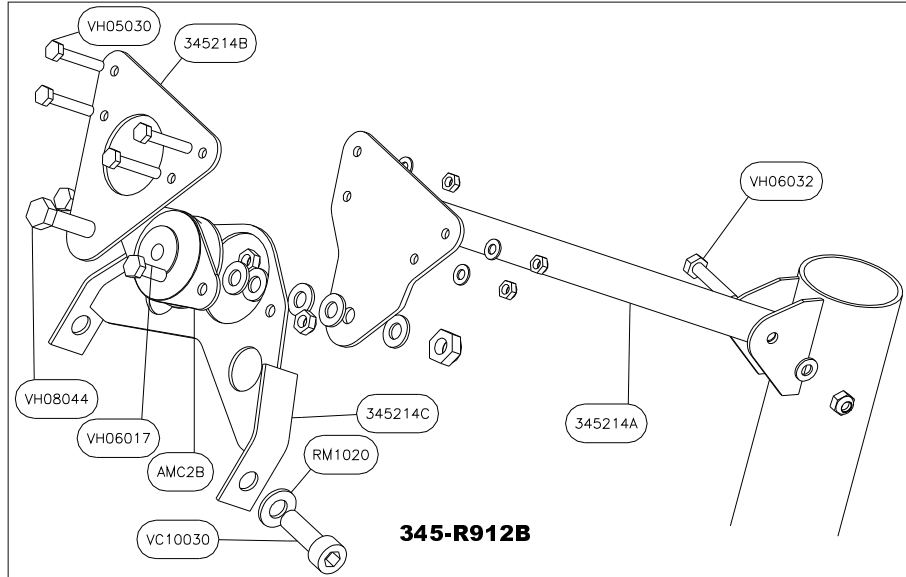


**Rotax 912 ENGINE BRACKET - 345 - SUPPORT MOTEUR Rotax 912  
Type 2**



**345-R912A  
Type 2**

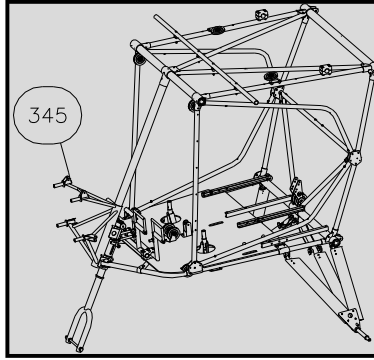
|            |                     |
|------------|---------------------|
| <b>345</b> | Update / Mis à jour |
|            | 08-04-2009          |



|   |                  |
|---|------------------|
| 4 | 260657           |
| 1 | 345432US         |
| 1 | 345433US         |
| 1 | 345434US         |
| 2 | 345436US         |
| 1 | 345438LUS        |
| 1 | 345438RUS        |
| 8 | EC08F            |
| 6 | EC08F            |
| 2 | EC10F            |
| 4 | JAB4094224       |
| 4 | JABPG10712N      |
| 4 | JABPG10722N      |
| 4 | RA2040           |
| 8 | RM0612           |
| 8 | RM0816           |
| 2 | RM1020           |
| 2 | VC08029          |
| 4 | VC08099          |
| 2 | VH08016          |
| 1 | VH10047          |
| 1 | VH10057          |
|   | NAME             |
|   | 345 Rotax 912 US |

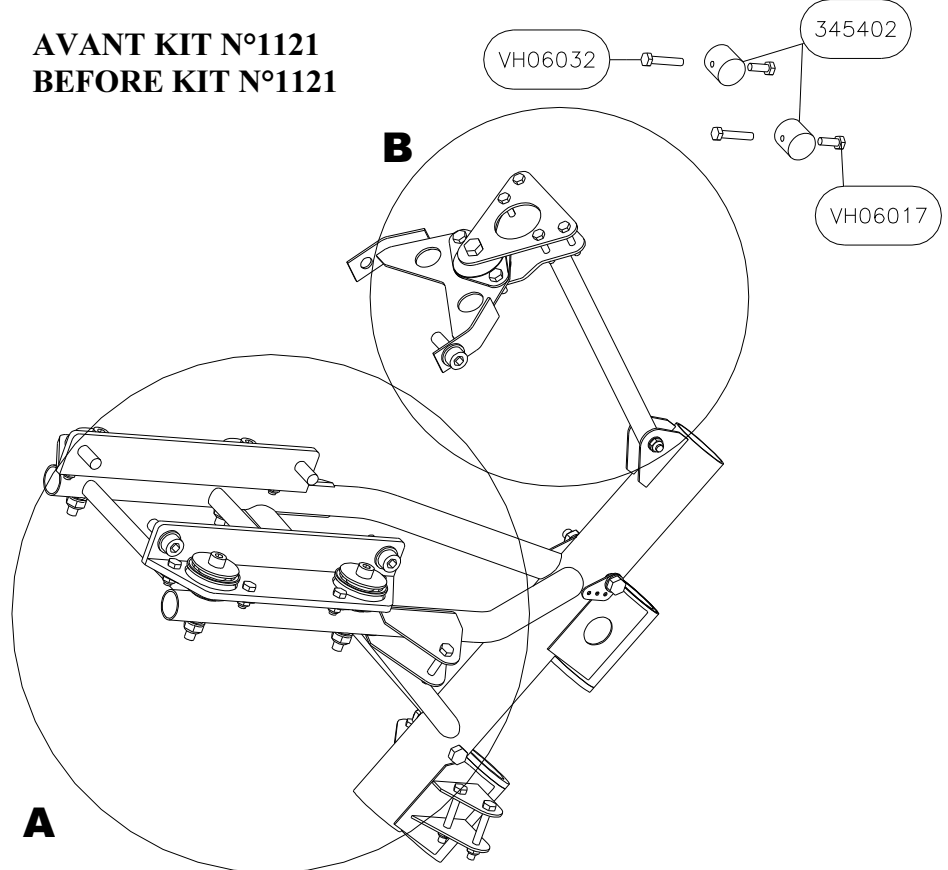
**ROTAX 912 ENGINE BRACKET - 345 - SUPPORT MOTEUR ROTAX 912 US VERSION**

|            |                     |
|------------|---------------------|
| <b>345</b> | Update / Mis à jour |
|            | 08-04-2009          |

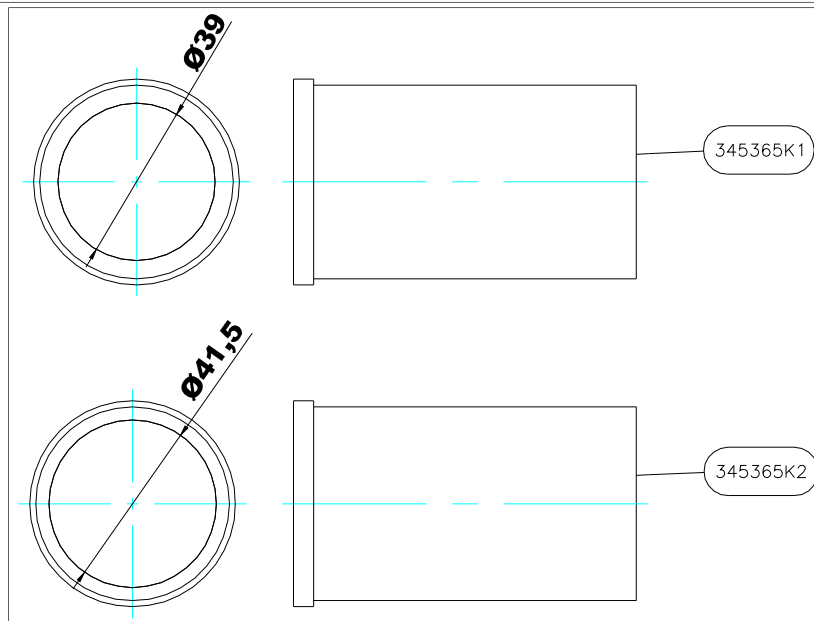


|     |               |
|-----|---------------|
| 1   | 345214A       |
| 1   | 345214B       |
| 1   | 345214C       |
| 2   | 345214D       |
| 1   | 345214K1      |
| 2   | 345365        |
| 2   | 345402        |
| 2   | 345428        |
| 5   | AMC2B         |
| 4   | EC05F         |
| 17  | EC06F         |
| 7   | EC08F         |
| 2   | ENM10005      |
| 4   | RM0510        |
| 16  | RM0612        |
| 19  | RM0816        |
| 4   | RM0840        |
| 5   | RM1020        |
| 4   | VC08069       |
| 5   | VC10030       |
| 4   | VH05030       |
| 12  | VH06017       |
| 3   | VH06032       |
| 2   | VH06037       |
| 4   | VH06047       |
| 1   | VH08044       |
| 1   | VH08064       |
| 1   | VH08084       |
| Qté | Nom           |
|     | 345 Rotax 912 |

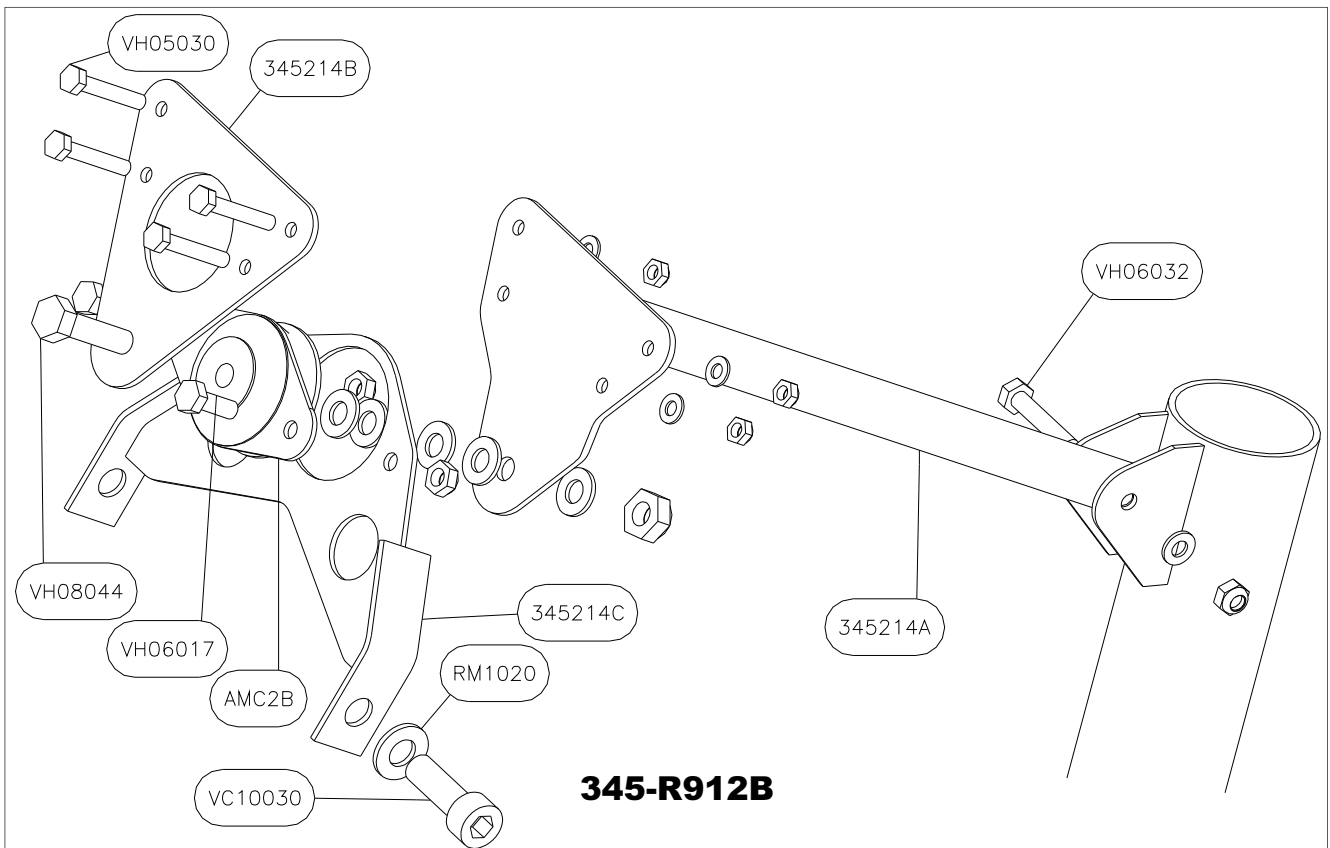
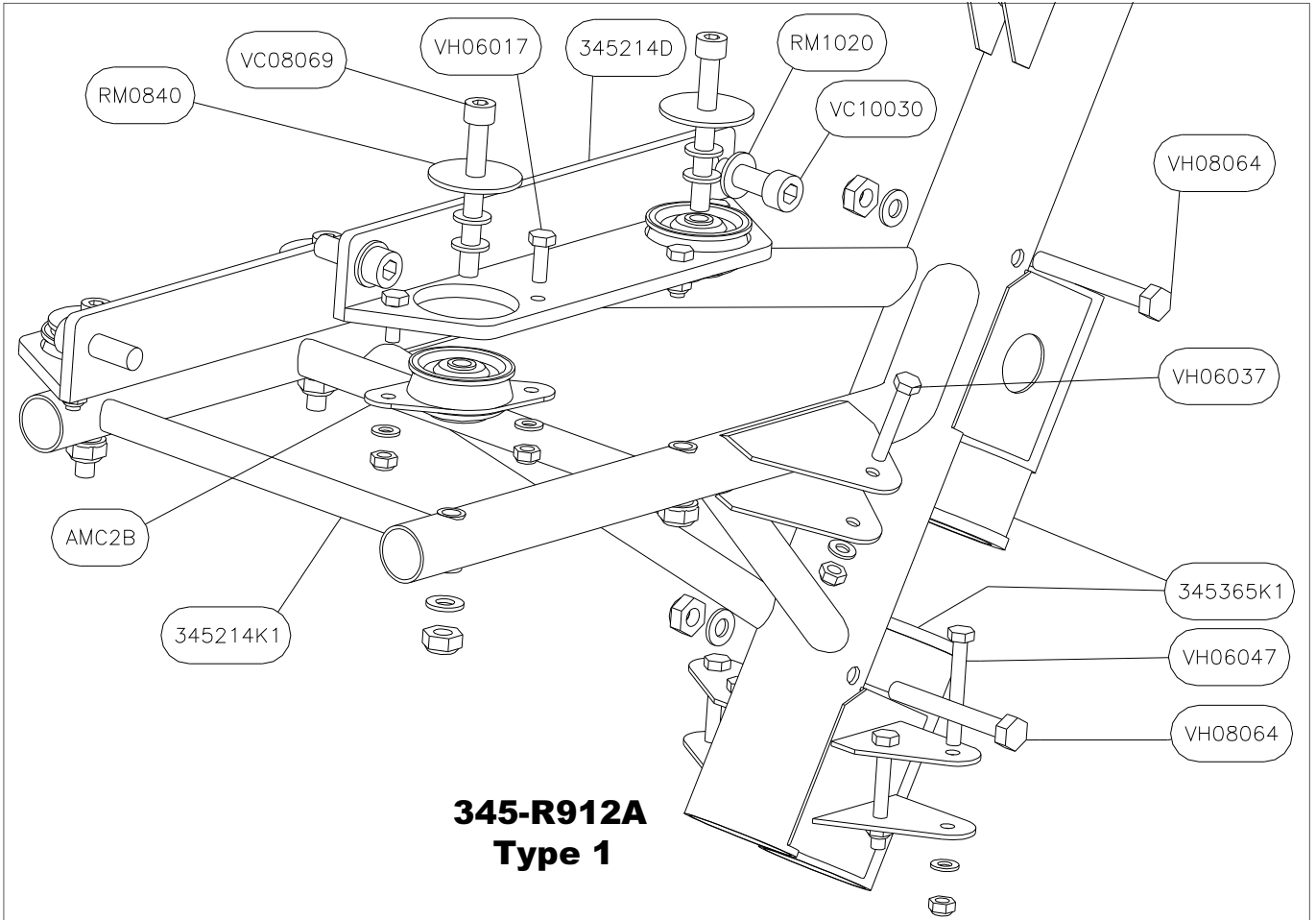
**AVANT KIT N°1121  
BEFORE KIT N°1121**



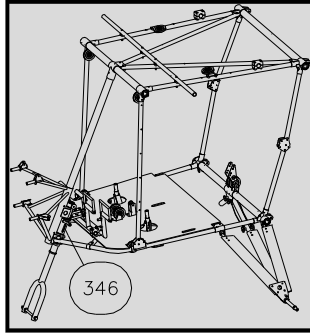
**Rotax 912 ENGINE BRACKET - 345 - SUPPORT MOTEUR Rotax 912  
Type 1**



|            |                     |
|------------|---------------------|
| <b>345</b> | Update / Mis à jour |
|            | 08-04-2009          |



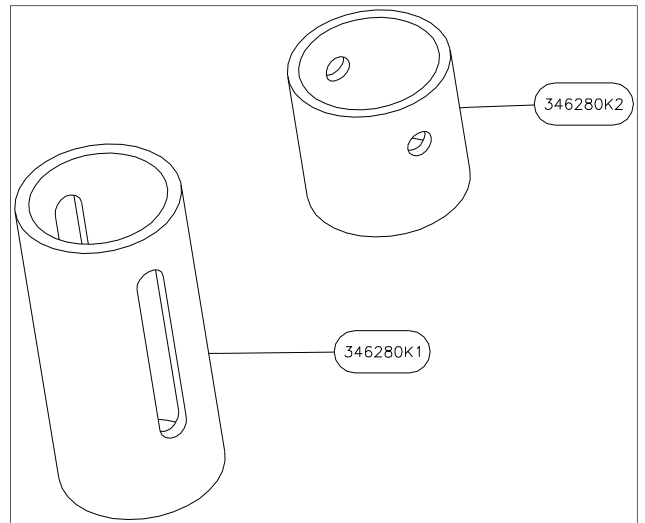
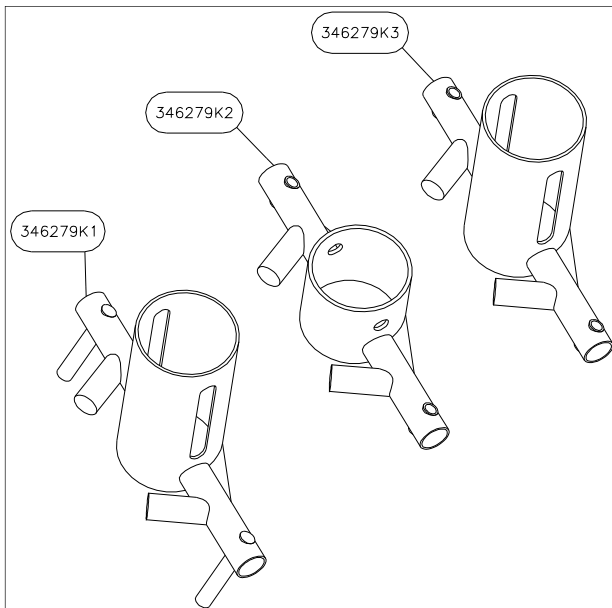
|            |                     |
|------------|---------------------|
| <b>346</b> | Update / Mis à jour |
|            | 08-04-2009          |



**A PARTIR DU KIT 1121  
FROM KIT 1121**

|     |          |
|-----|----------|
| 1   | 346279K3 |
| 1   | 346280K1 |
| 2   | EC06F    |
| 1   | EC08F    |
| 2   | RM0612   |
| 1   | RM0816   |
| 2   | RN0816   |
| 2   | VH06037  |
| 1   | VH08077  |
| Qté | Nom      |
|     | 346      |

**FORK MOBILE PART - 346 - GUIGNOL DE DIRECTION  
Type 3**



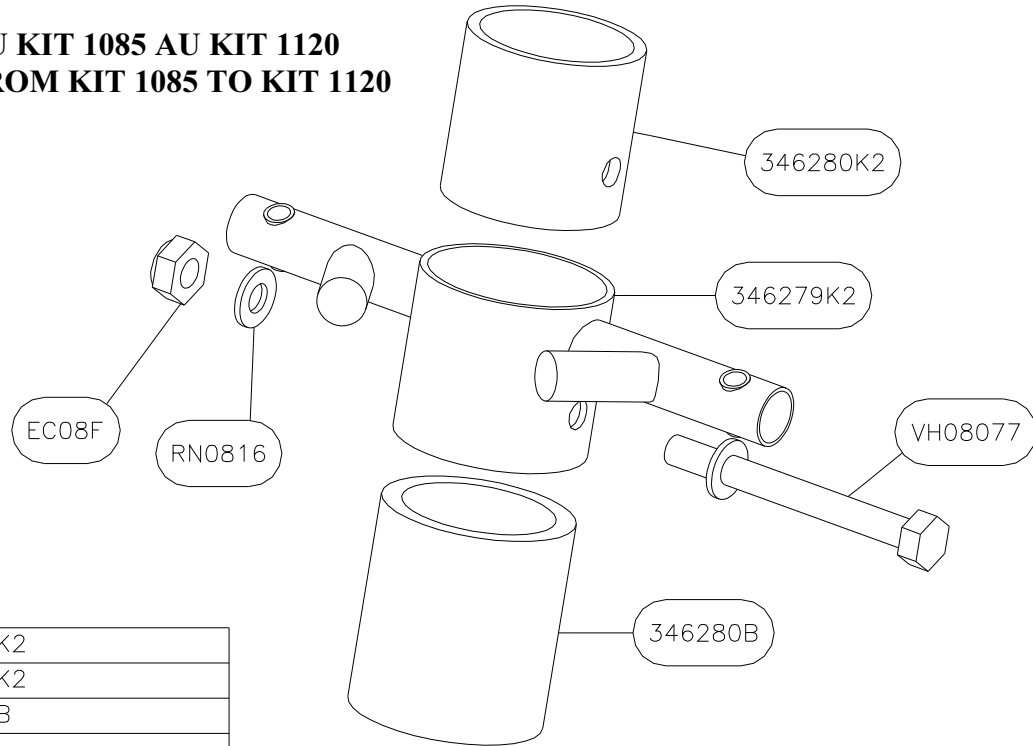


346

Update / Mis à jour

08-04-2009

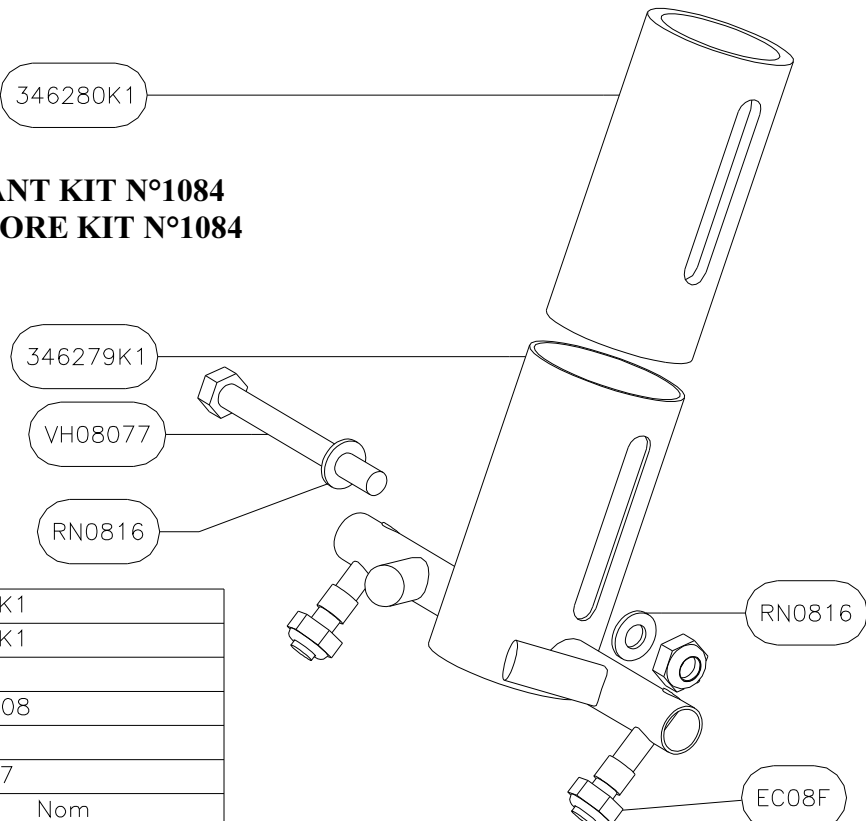
**DU KIT 1085 AU KIT 1120  
FROM KIT 1085 TO KIT 1120**



|     |          |
|-----|----------|
| 1   | 346279K2 |
| 1   | 346280K2 |
| 1   | 346280B  |
| 1   | EC08F    |
| 2   | RN0816   |
| 1   | VH08077  |
| Qté | Nom      |
|     | 346      |

**FORK MOBILE PART - 346 - GUIGNOL DE DIRECTION  
Type 2**

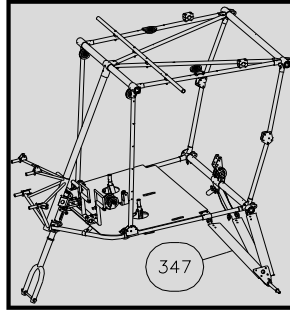
**AVANT KIT N°1084  
BEFORE KIT N°1084**



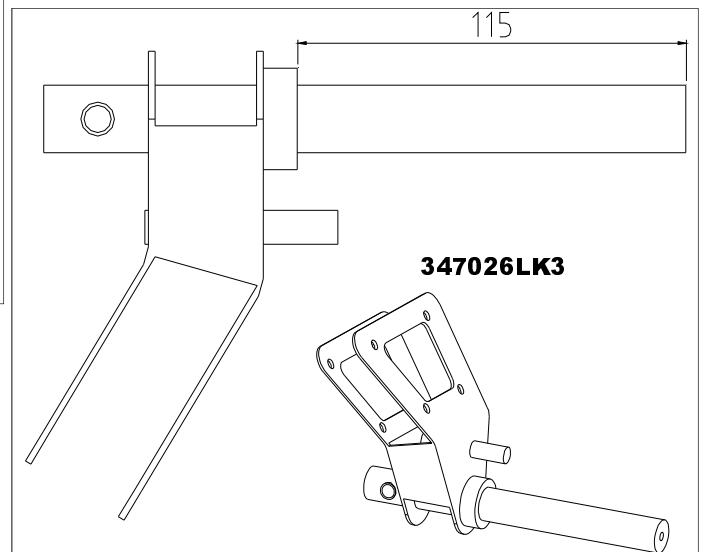
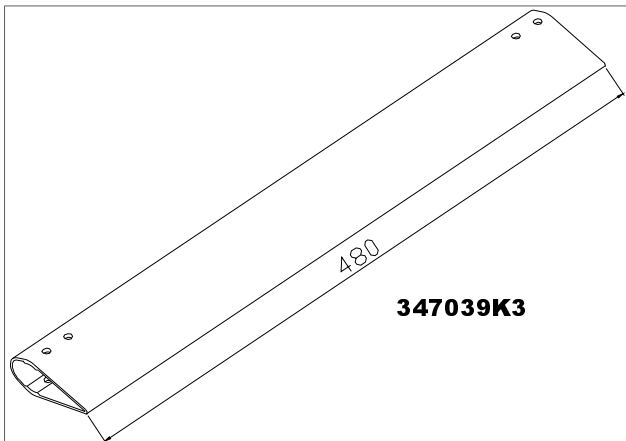
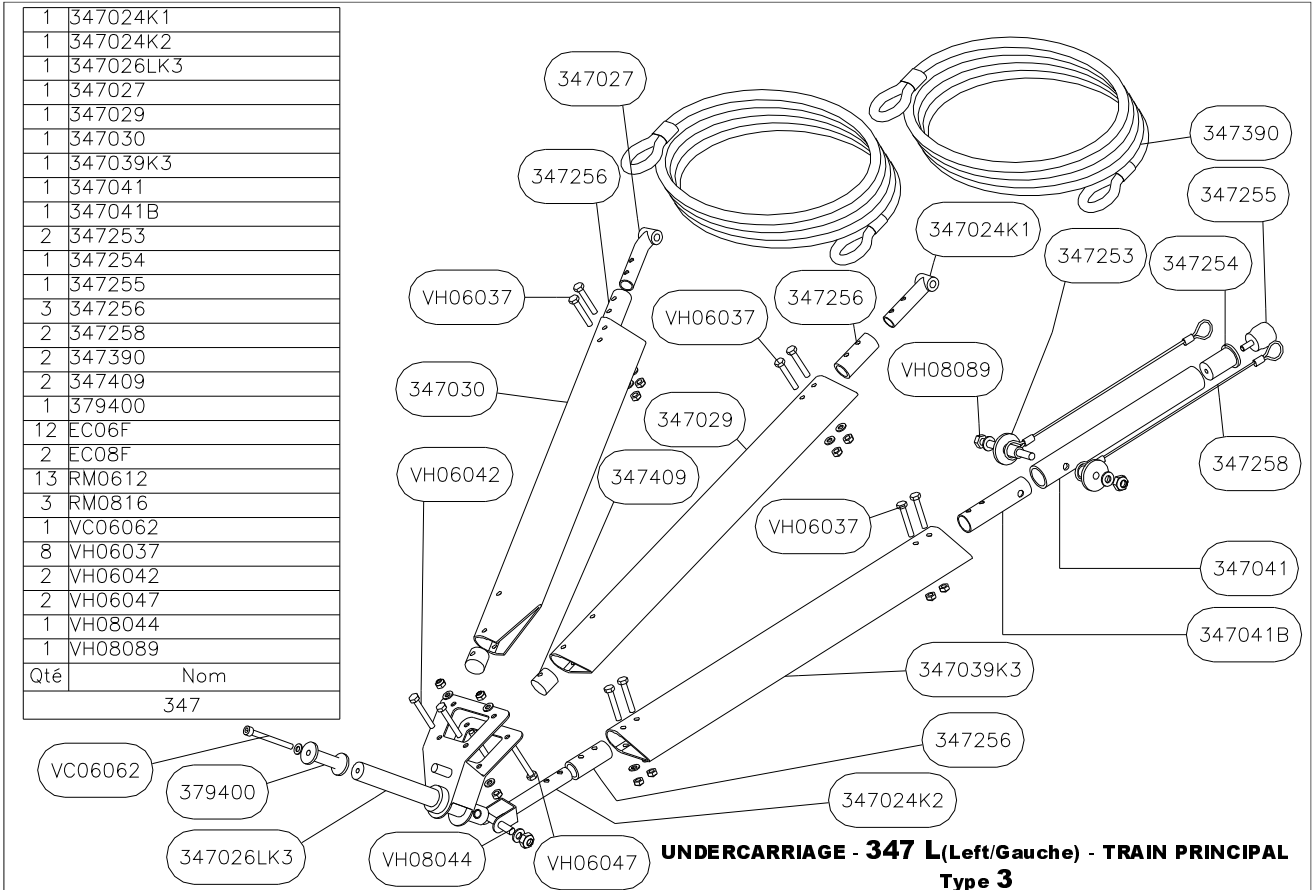
|     |          |
|-----|----------|
| 1   | 346279K1 |
| 1   | 346280K1 |
| 3   | EC08F    |
| 2   | ENM10008 |
| 2   | RN0816   |
| 1   | VH08077  |
| Qté | Nom      |
|     | 346      |

**FORK MOBILE PART - 346 - GUIGNOL DE DIRECTION  
Type 1**

|            |                     |
|------------|---------------------|
| <b>347</b> | Update / Mis à jour |
|            | 08-04-2009          |



**A PARTIR DU KIT N°1085  
FROM KIT N°1085**





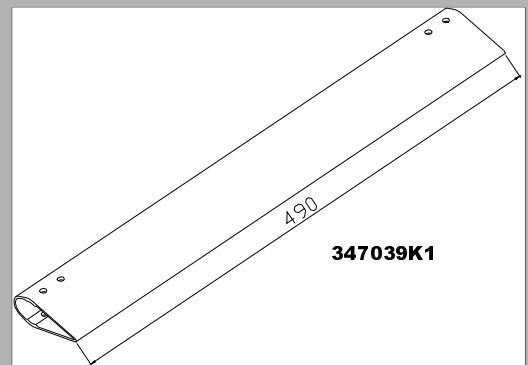
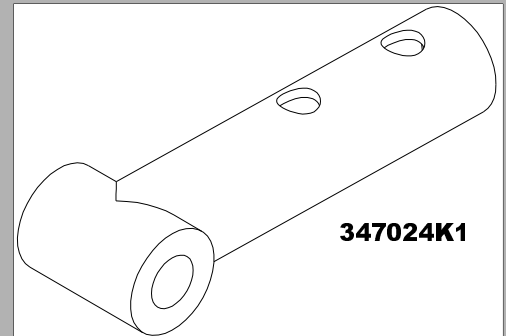
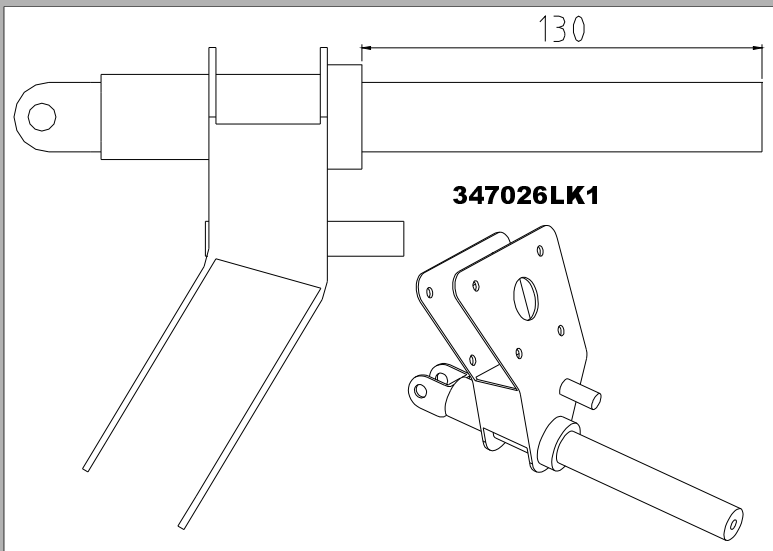
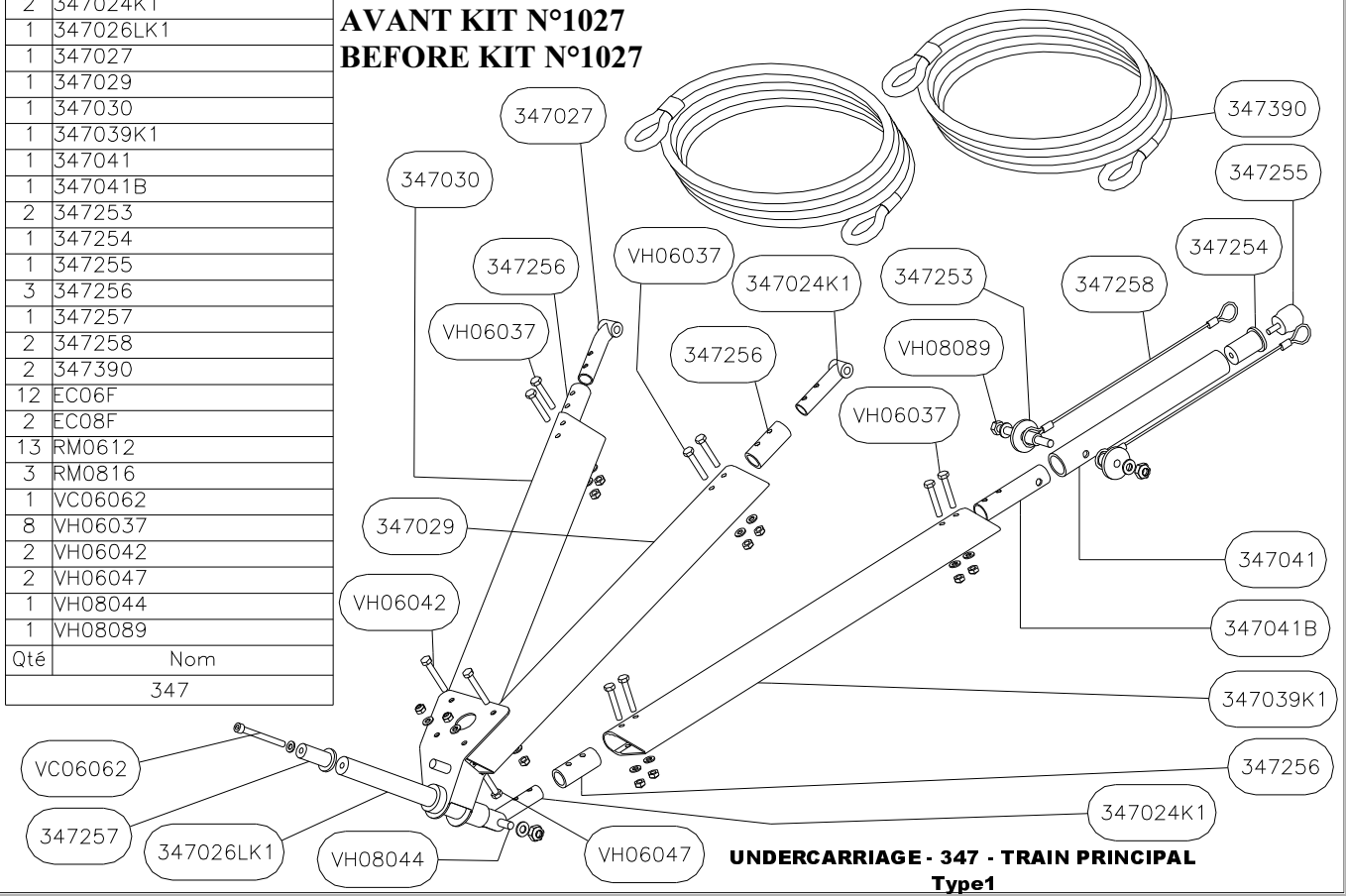
347

Update / Mis à jour

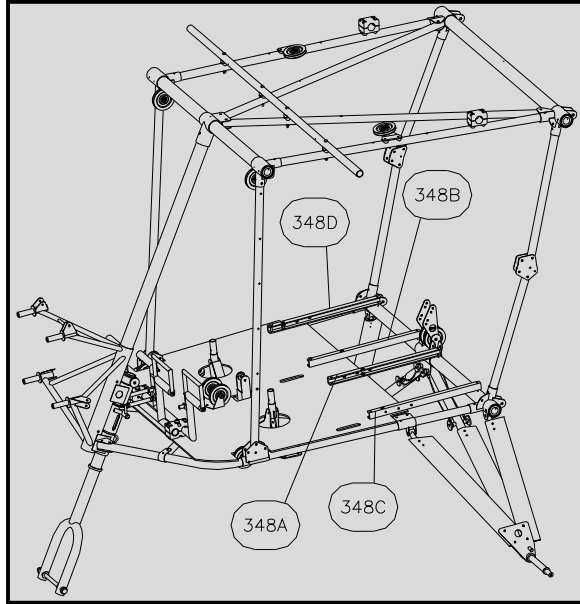
08-04-2009

|     |           |
|-----|-----------|
| 2   | 347024K1  |
| 1   | 347026LK1 |
| 1   | 347027    |
| 1   | 347029    |
| 1   | 347030    |
| 1   | 347039K1  |
| 1   | 347041    |
| 1   | 347041B   |
| 2   | 347253    |
| 1   | 347254    |
| 1   | 347255    |
| 3   | 347256    |
| 1   | 347257    |
| 2   | 347258    |
| 2   | 347390    |
| 12  | EC06F     |
| 2   | EC08F     |
| 13  | RM0612    |
| 3   | RM0816    |
| 1   | VC06062   |
| 8   | VH06037   |
| 2   | VH06042   |
| 2   | VH06047   |
| 1   | VH08044   |
| 1   | VH08089   |
| Qté | Nom       |
|     | 347       |

**AVANT KIT N°1027  
BEFORE KIT N°1027**



|            |                     |
|------------|---------------------|
| <b>348</b> | Update / Mis à jour |
|            | 08-04-2009          |

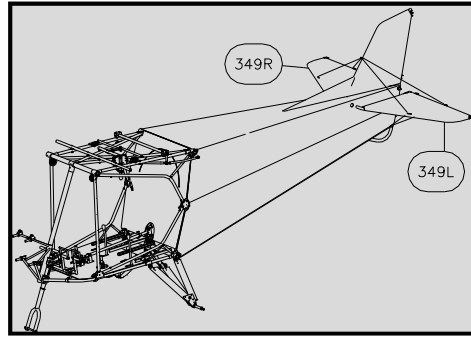


An exploded view diagram of the seat rail assembly. It shows four main rail components: 348161A (top rail), 348161B (left side rail), 348161C (bottom rail), and 348161D (right side rail). Various hardware is shown in an exploded state, including bolts (AX06035), washers (AB15), and spacers (VF06045). A callout 348161C also points to a specific mounting point on the bottom rail.

|     |         |
|-----|---------|
| 1   | 348161A |
| 1   | 348161B |
| 1   | 348161C |
| 1   | 348161D |
| 2   | AB15    |
| 2   | AX06035 |
| 4   | EC06F   |
| 4   | RM0612  |
| 4   | VF06045 |
| Qté | Nom     |
|     | 348     |

**SEAT RAILING - 348 - RAILS DE SIEGE**

|            |                     |
|------------|---------------------|
| <b>349</b> | Update / Mis à jour |
|            | 08-04-2009          |

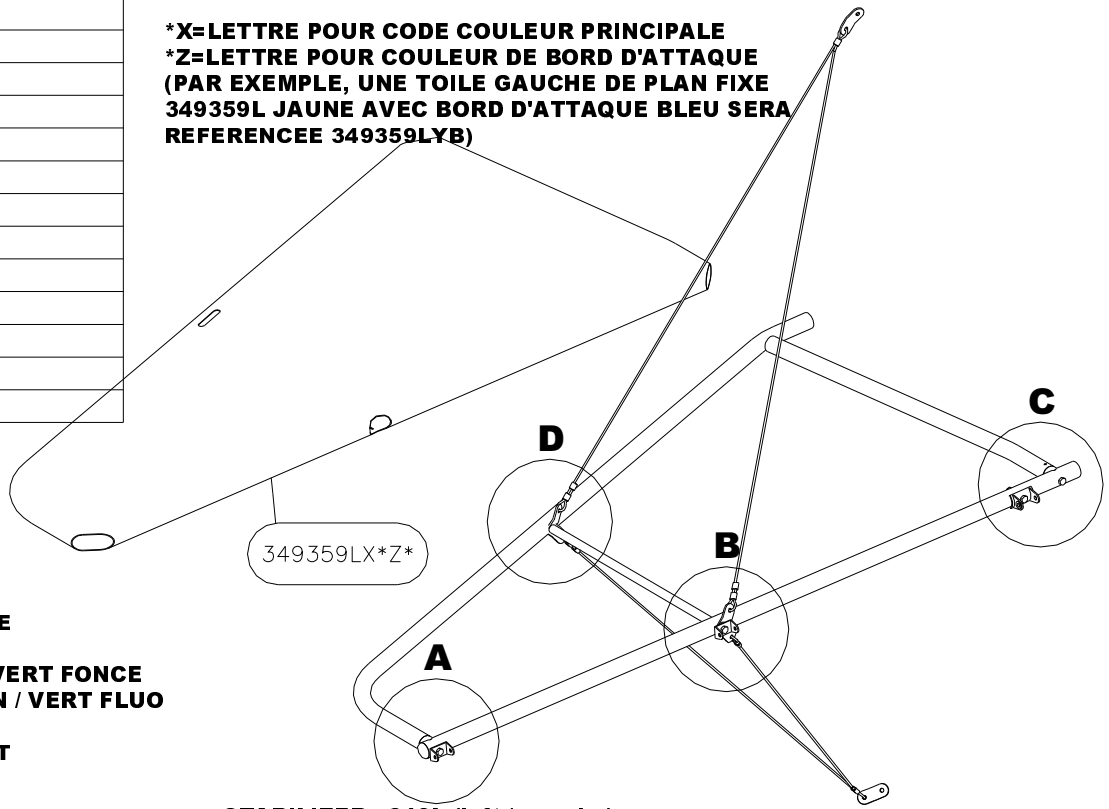


**A PARTIR DU KIT N°1085  
FROM KIT N°1085**

|     |          |
|-----|----------|
| 2   | 10119A   |
| 2   | 307353   |
| 1   | 349073   |
| 1   | 349079   |
| 1   | 349103   |
| 1   | 349357K2 |
| 1   | 349358   |
| 1   | 349359L  |
| 1   | 349360   |
| 1   | 349361   |
| 1   | BN25     |
| 1   | EC06F    |
| 2   | RM0612   |
| 2   | VH06037  |
| 2   | VH06042  |
| Qté | Nom      |
|     | 349      |

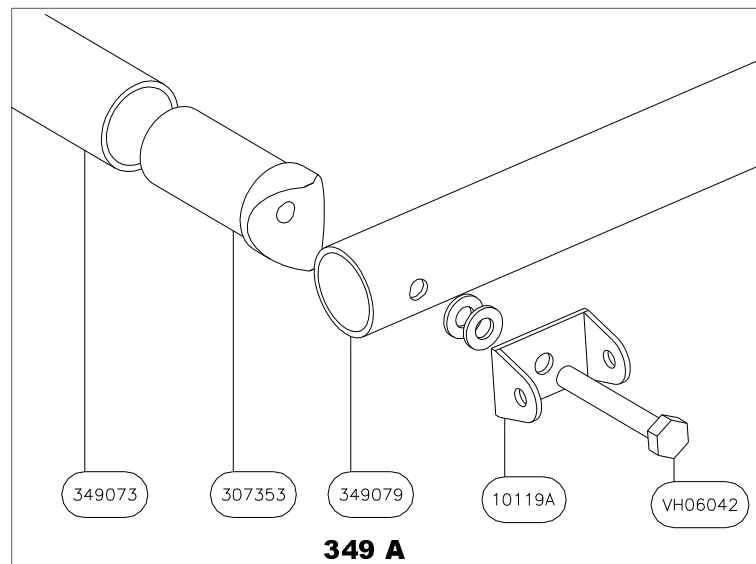
**\*X=LETTER FOR MAIN COLOUR CODE  
\*Z=LETTER FOR LEADING EDGE COLOUR CODE  
(FOR EXAMPLE, THE LEFT STABILIZER FABRIC  
349359L WITH A MAIN COLOUR YELLOW AND A BLUE  
LEADING EDGE WILL HAVE CODE NUMBER 349359LYB)**

**\*X= LETTRE POUR CODE COULEUR PRINCIPALE  
\*Z=LETTRE POUR COULEUR DE BORD D'ATTAQUE  
(PAR EXEMPLE, UNE TOILE GAUCHE DE PLAN FIXE  
349359L JAUNE AVEC BORD D'ATTAQUE BLEU SERA  
REFERENCEE 349359LYB)**



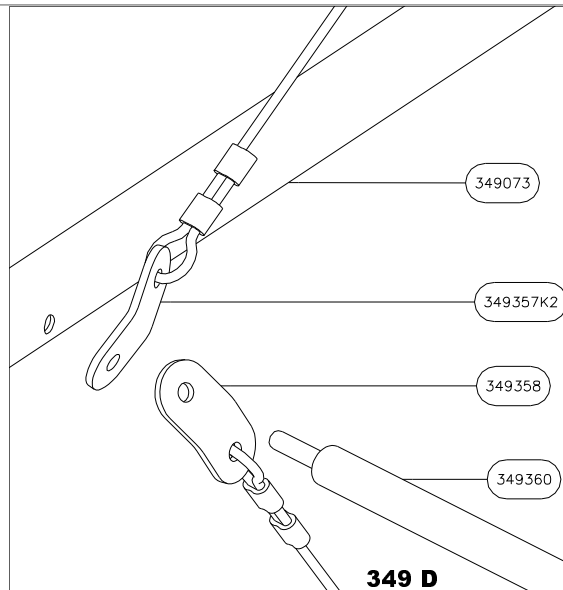
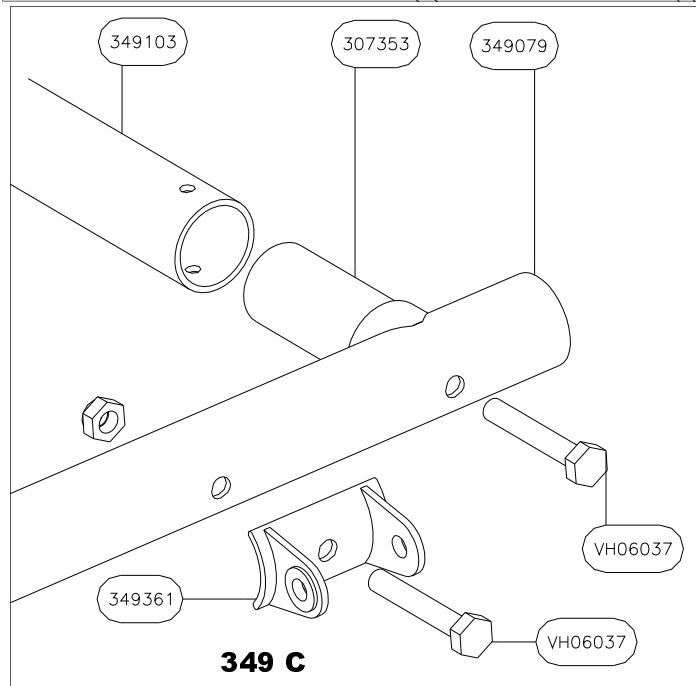
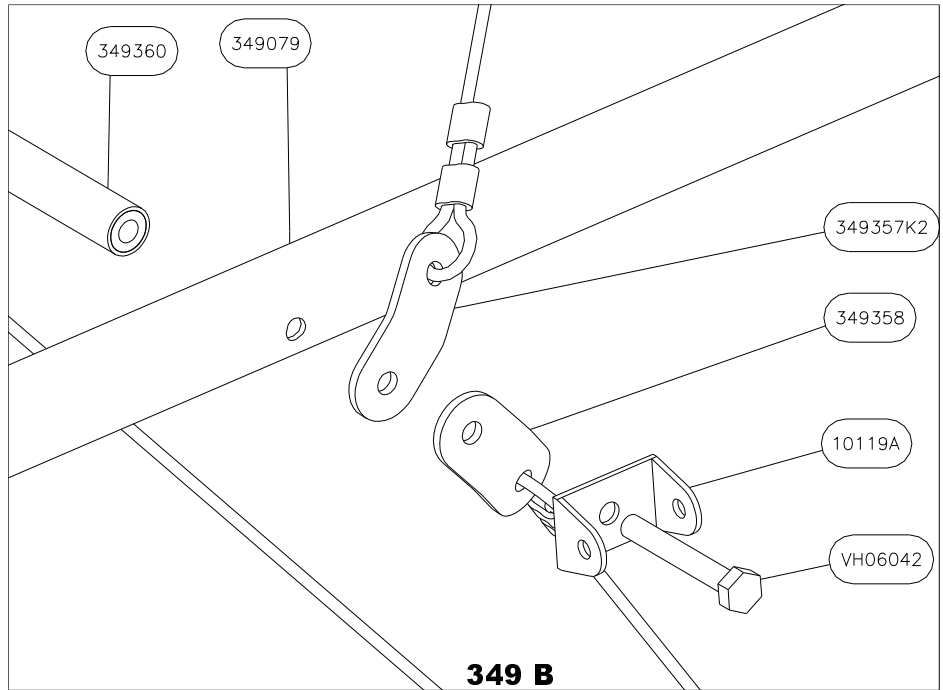
- R = RED / ROUGE**
- B = BLUE / BLEU**
- Y = YELLOW / JAUNE**
- Gy = GREY / GRIS**
- G = DARK GREEN / VERT FONCE**
- Gb = BRIGHT GREEN / VERT FLUO**
- T = TURQUOISE**
- P = PURPLE / VIOLET**
- O = ORANGE**
- Bk = BLACK / NOIR**
- W = WHITE / BLANC**

**STABILIZER - 349L (left / gauche) - PLAN FIXE HORIZONTAL  
Type 2**



**349 A**

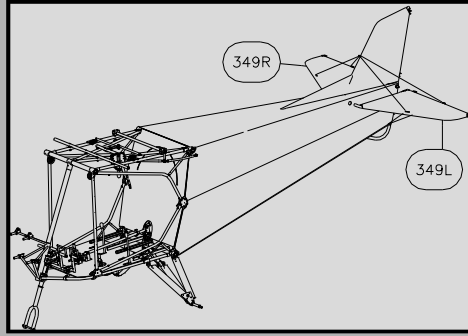
|            |                     |
|------------|---------------------|
| <b>349</b> | Update / Mis à jour |
|            | 08-04-2009          |



349

Update / Mis à jour

08-04-2009

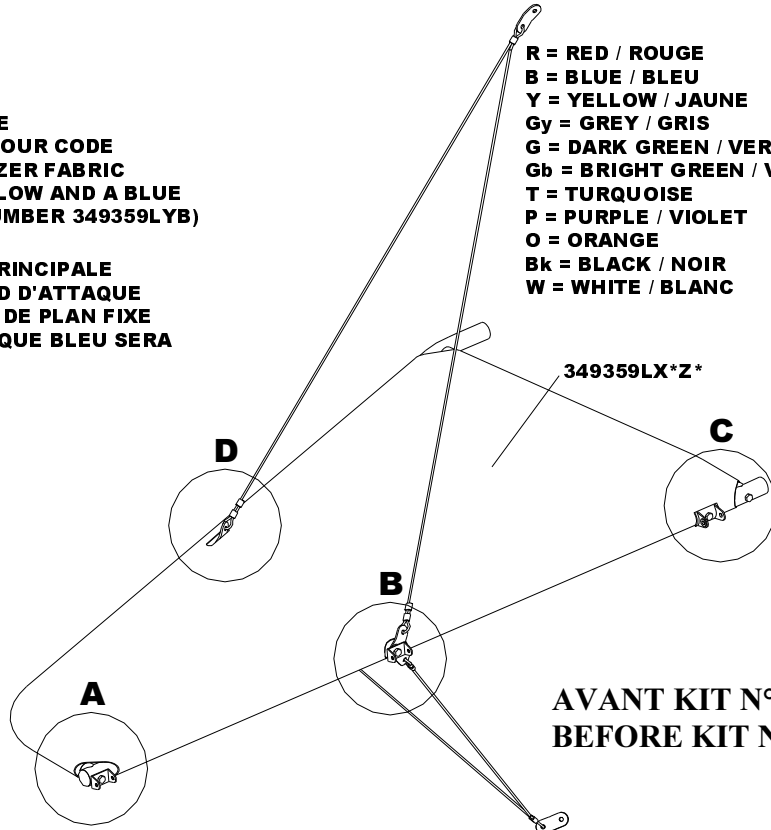


**\*X=LETTER FOR MAIN COLOUR CODE**  
**\*Z=LETTER FOR LEADING EDGE COLOUR CODE**  
 (FOR EXAMPLE, THE LEFT STABILIZER FABRIC 349359L WITH A MAIN COLOUR YELLOW AND A BLUE LEADING EDGE WILL HAVE CODE NUMBER 349359LYB)

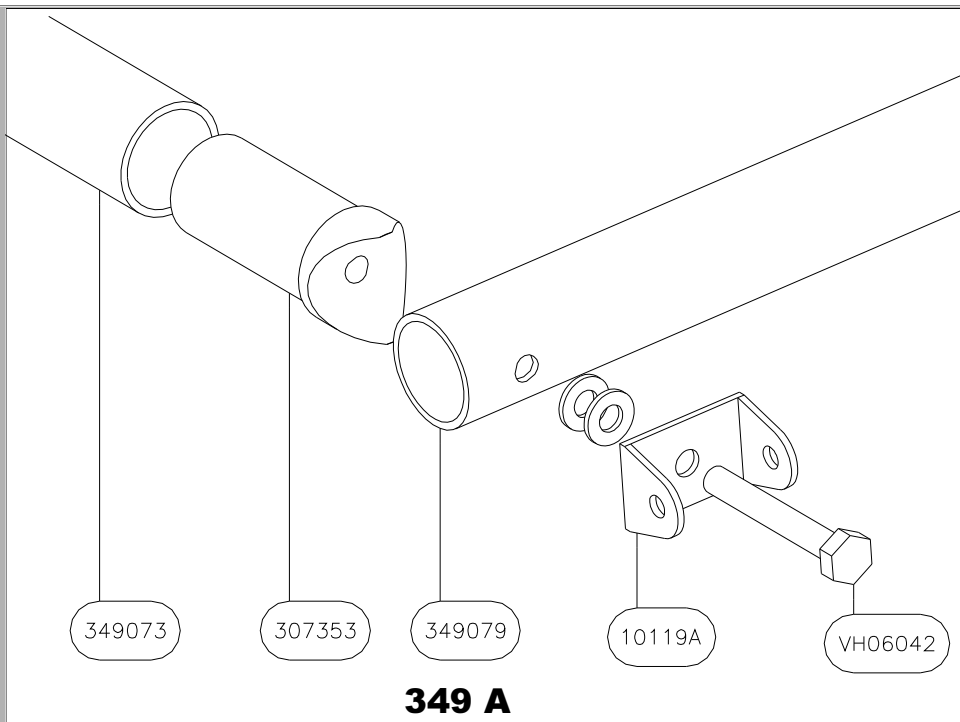
**\*X=LETTRE POUR CODE COULEUR PRINCIPALE**  
**\*Z=LETTRE POUR COULEUR DE BORD D'ATTAQUE**  
 (PAR EXEMPLE, UNE TOILE GAUCHE DE PLAN FIXE 349359L JAUNE AVEC BORD D'ATTAQUE BLEU SERA REFERENCEE 349359LYB)

|     |          |
|-----|----------|
| 2   | 10119A   |
| 2   | 307353   |
| 1   | 349073   |
| 1   | 349079   |
| 1   | 349103   |
| 1   | 349357K1 |
| 1   | 349358   |
| 1   | 349359L  |
| 1   | 349360   |
| 1   | 349361   |
| 1   | EC06F    |
| 2   | RM0612   |
| 2   | VH06037  |
| 2   | VH06042  |
| Qté | Nom      |
|     | 349      |

**R = RED / ROUGE**  
**B = BLUE / BLEU**  
**Y = YELLOW / JAUNE**  
**Gy = GREY / GRIS**  
**G = DARK GREEN / VERT FONCE**  
**Gb = BRIGHT GREEN / VERT FLUO**  
**T = TURQUOISE**  
**P = PURPLE / VIOLET**  
**O = ORANGE**  
**Bk = BLACK / NOIR**  
**W = WHITE / BLANC**

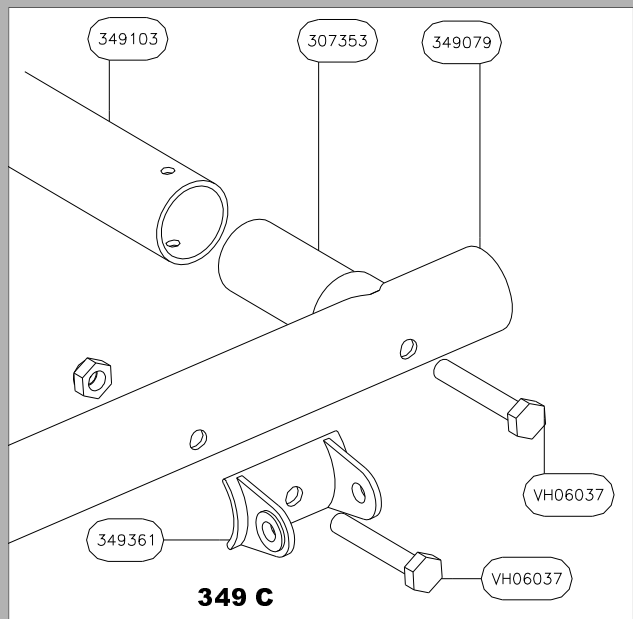
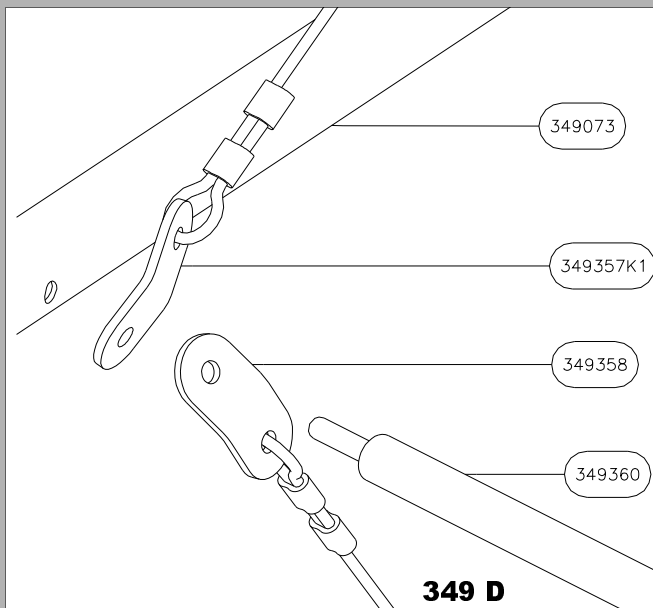
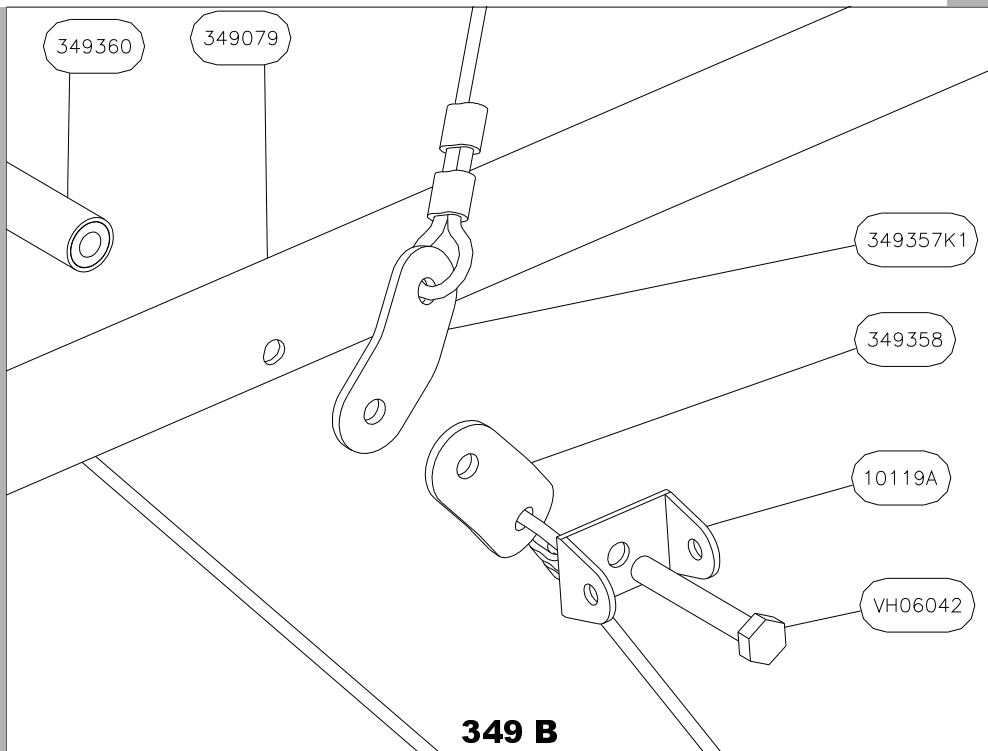


**STABILIZER - 349L (left / gauche) - PLAN FIXE HORIZONTAL**  
**Type 1**

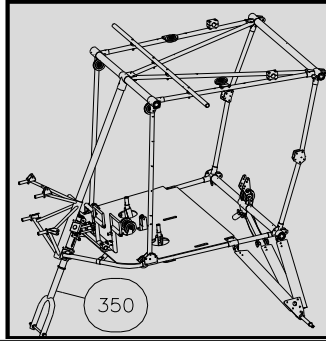




|            |                     |
|------------|---------------------|
| <b>349</b> | Update / Mis à jour |
|            | 08-04-2009          |



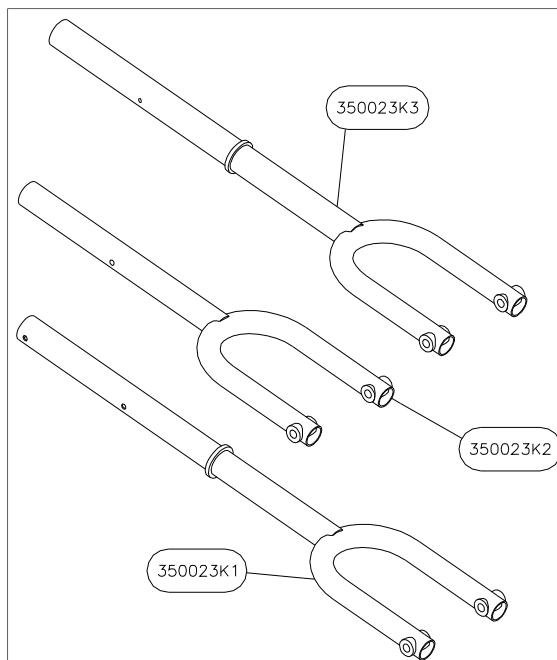
|            |                     |
|------------|---------------------|
| <b>350</b> | Update / Mis à jour |
|            | 08-04-2009          |



**A PARTIR DU KIT 1121  
FROM KIT 1121**

|     |          |
|-----|----------|
| 2   | 110197   |
| 1   | 350023E  |
| 1   | 350023K3 |
| 1   | 350272   |
| 1   | 350274   |
| 1   | EC12FB   |
| 1   | RM1224   |
| Qté | Nom      |
|     | 350      |

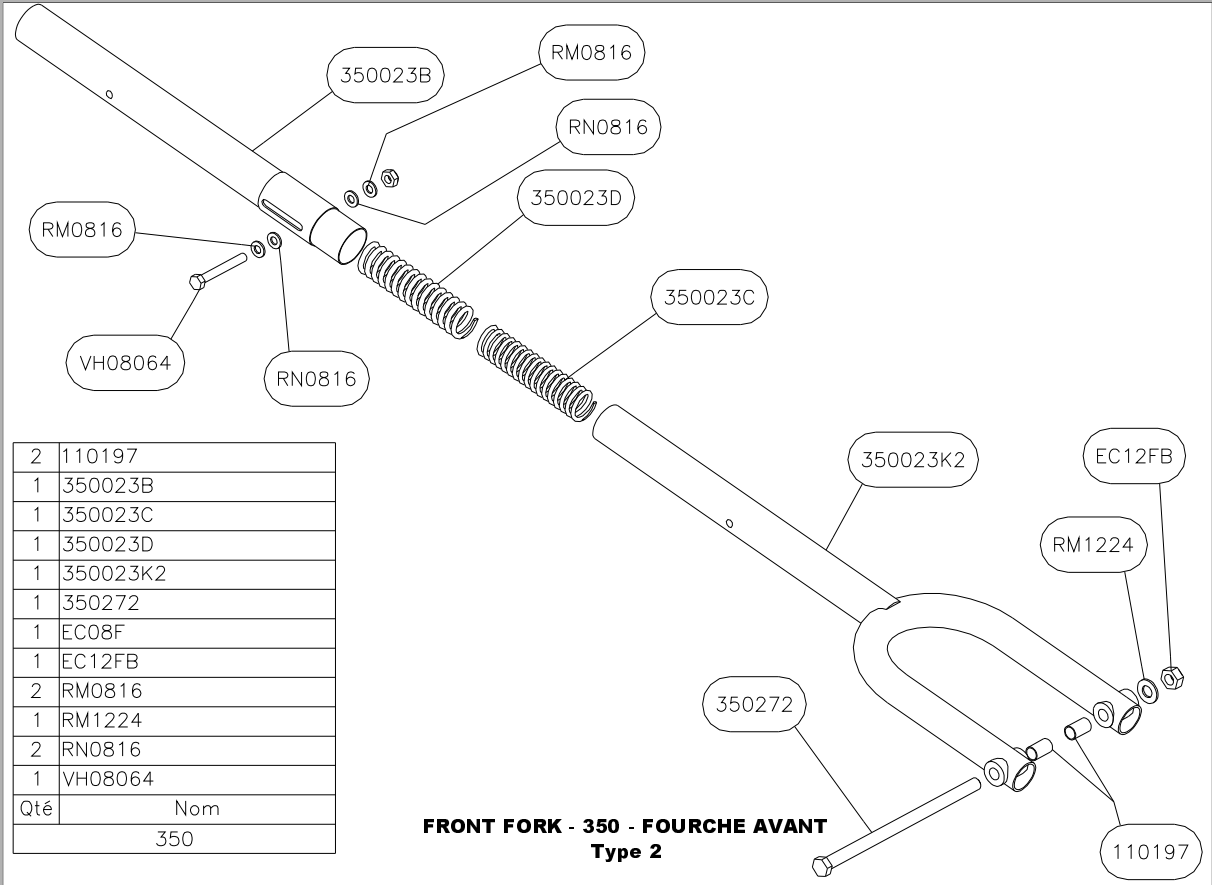
**FRONT FORK - 350 - FOURCHE AVANT  
Type 3**



350

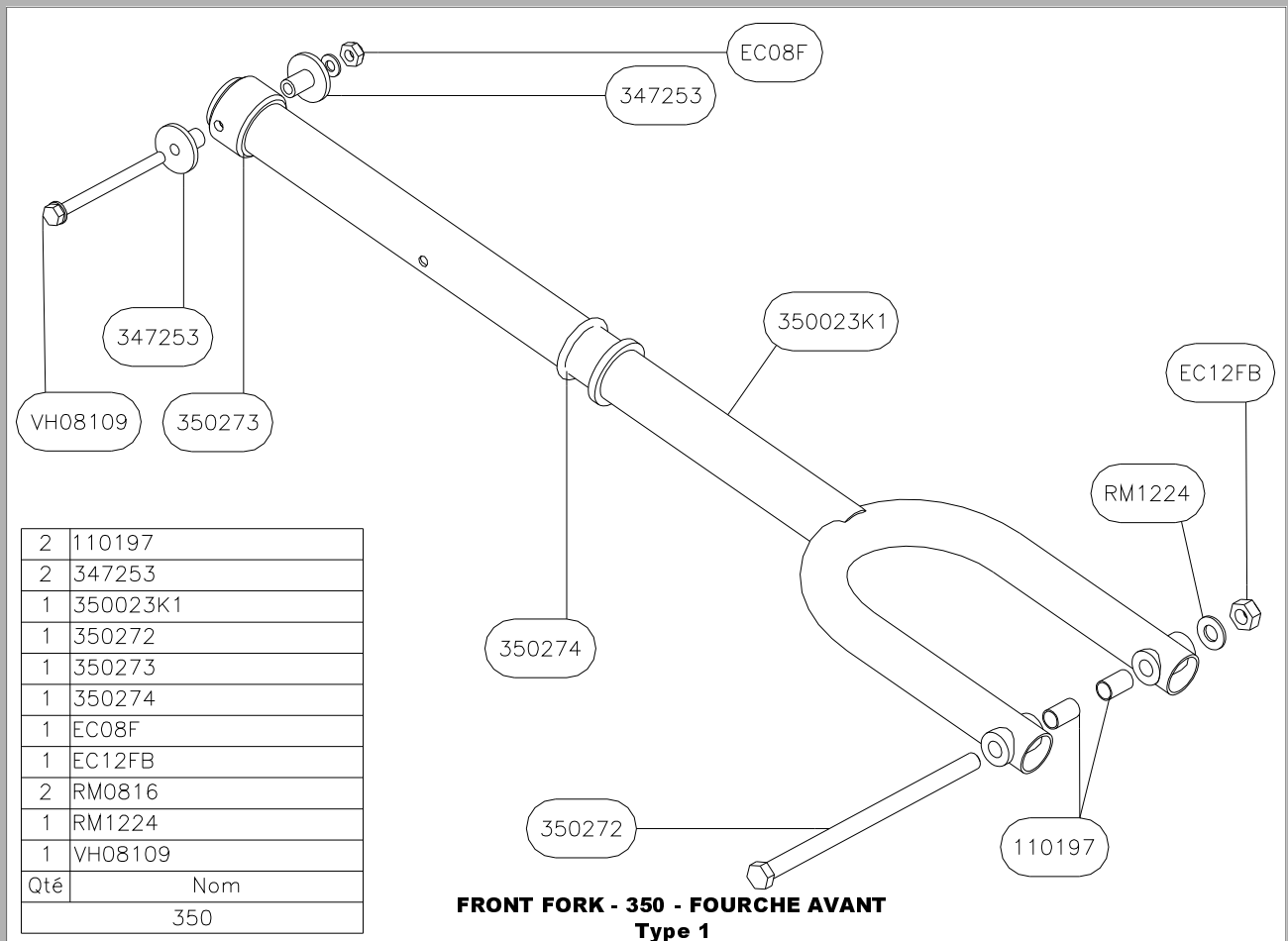
Update / Mis à jour

08-04-2009



|     |          |
|-----|----------|
| 2   | 110197   |
| 1   | 350023B  |
| 1   | 350023C  |
| 1   | 350023D  |
| 1   | 350023K2 |
| 1   | 350272   |
| 1   | EC08F    |
| 1   | EC12FB   |
| 2   | RM0816   |
| 1   | RM1224   |
| 2   | RN0816   |
| 1   | VH08064  |
| Qté | Nom      |
|     | 350      |

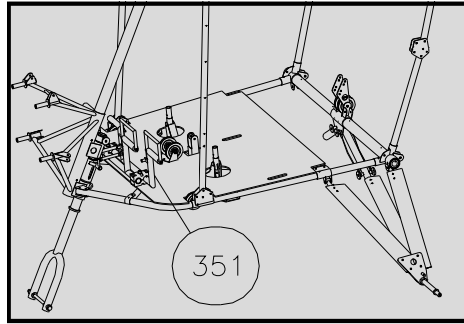
**FRONT FORK - 350 - FOURCHE AVANT  
Type 2**



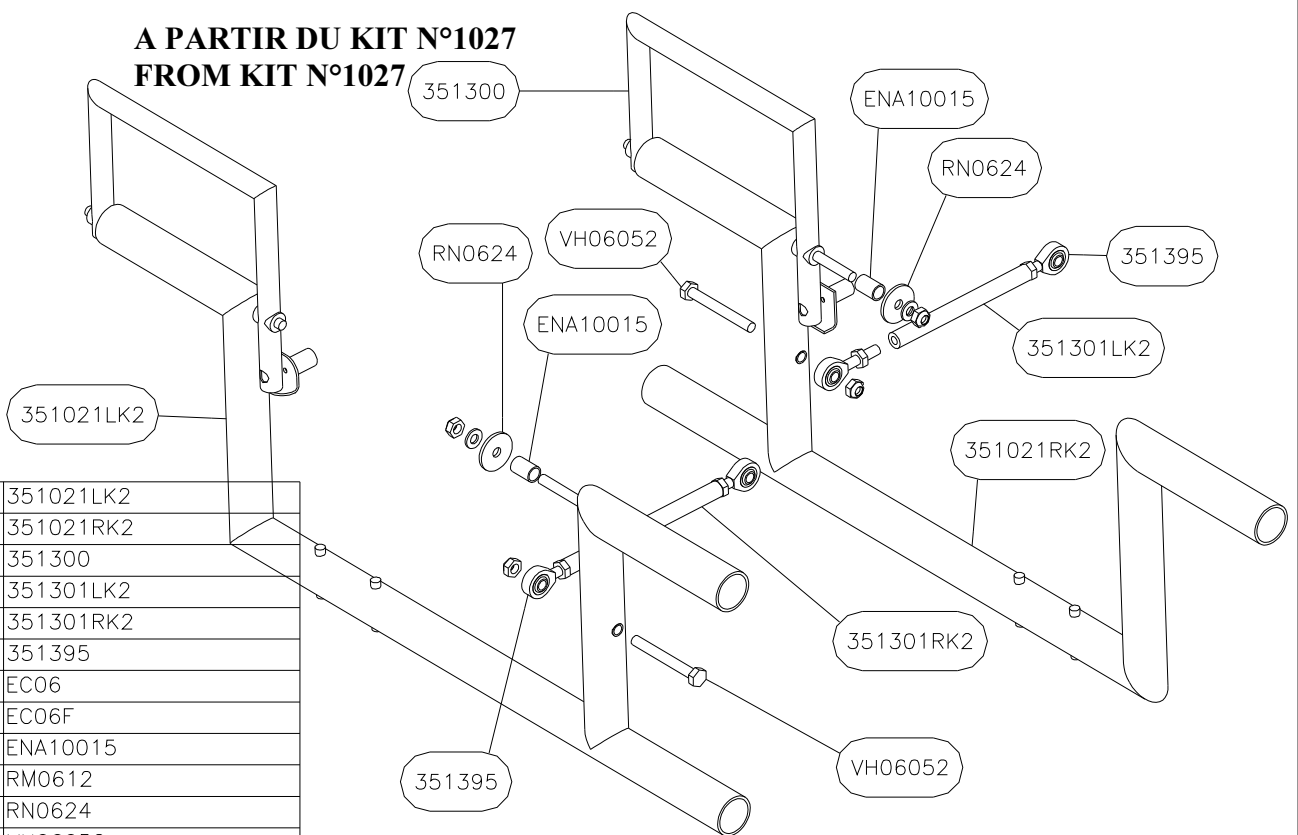
|     |          |
|-----|----------|
| 2   | 110197   |
| 2   | 347253   |
| 1   | 350023K1 |
| 1   | 350272   |
| 1   | 350273   |
| 1   | 350274   |
| 1   | EC08F    |
| 1   | EC12FB   |
| 2   | RM0816   |
| 1   | RM1224   |
| 1   | VH08109  |
| Qté | Nom      |
|     | 350      |

**FRONT FORK - 350 - FOURCHE AVANT  
Type 1**

|            |                     |
|------------|---------------------|
| <b>351</b> | Update / Mis à jour |
|            | 08-04-2009          |



**A PARTIR DU KIT N°1027  
FROM KIT N°1027**

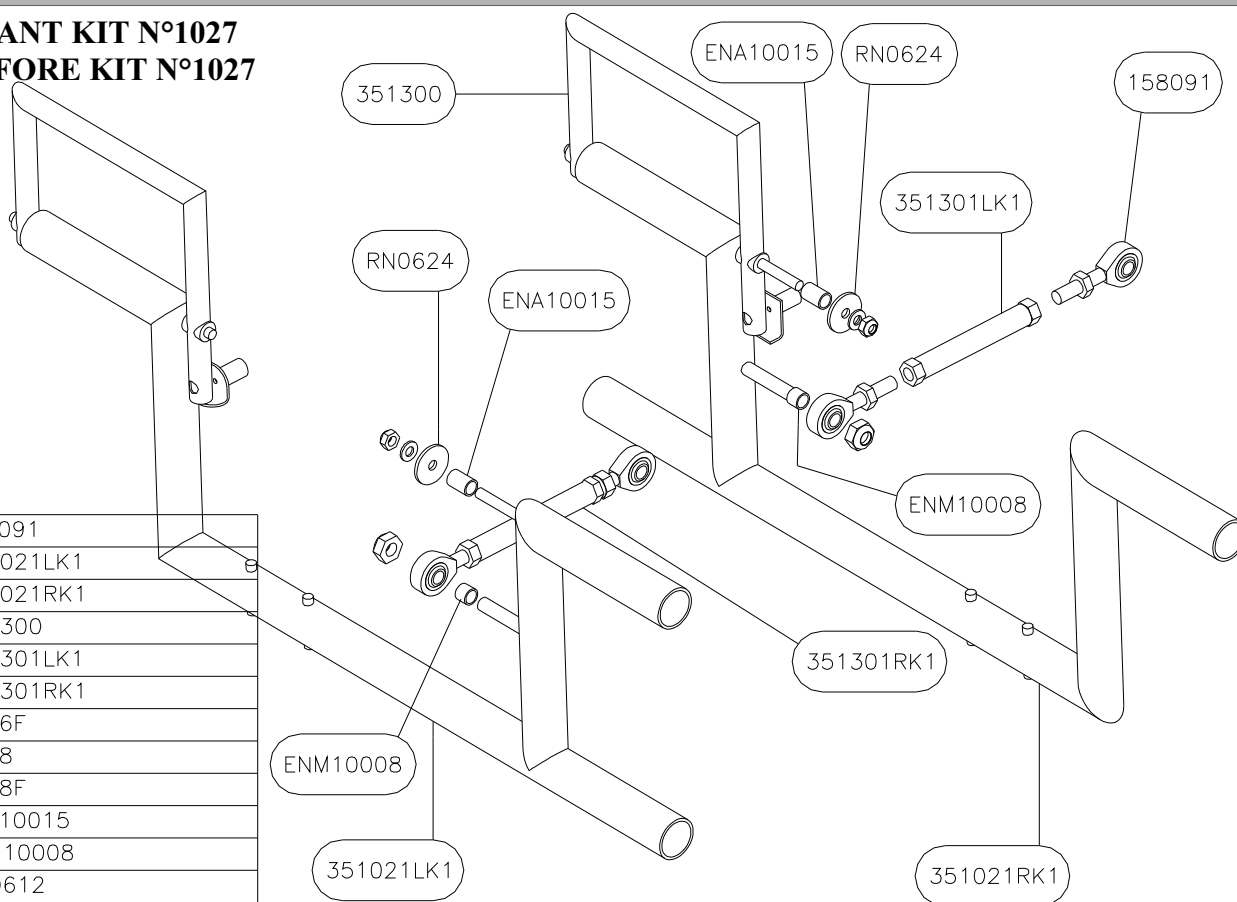


|     |           |
|-----|-----------|
| 1   | 351021LK2 |
| 1   | 351021RK2 |
| 2   | 351300    |
| 1   | 351301LK2 |
| 1   | 351301RK2 |
| 4   | 351395    |
| 4   | EC06      |
| 4   | EC06F     |
| 2   | ENA10015  |
| 2   | RM0612    |
| 2   | RN0624    |
| 2   | VH06052   |
| Qté | Nom       |
|     | 351       |

**RUDDER PEDALS - 351 - PALONNIERS  
Type 2**

|            |                     |
|------------|---------------------|
| <b>351</b> | Update / Mis à jour |
|            | 08-04-2009          |

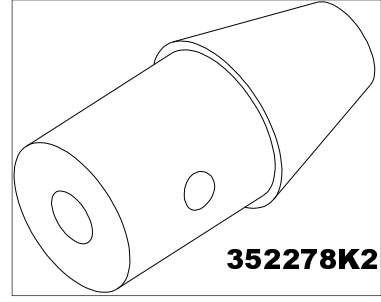
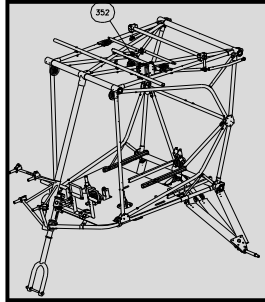
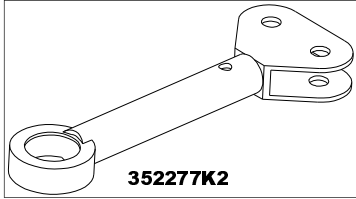
**AVANT KIT N°1027  
BEFORE KIT N°1027**



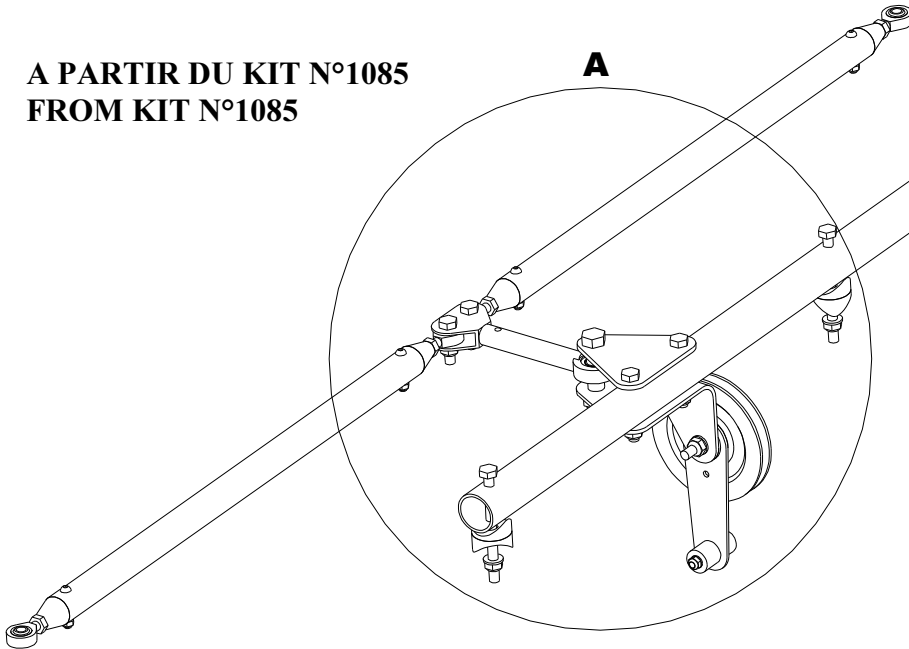
|     |           |
|-----|-----------|
| 4   | 158091    |
| 1   | 351021LK1 |
| 1   | 351021RK1 |
| 2   | 351300    |
| 1   | 351301LK1 |
| 1   | 351301RK1 |
| 2   | EC06F     |
| 4   | EC08      |
| 2   | EC08F     |
| 2   | ENA10015  |
| 2   | ENM10008  |
| 2   | RM0612    |
| 2   | RN0624    |
| Qté | Nom       |
|     | 351       |

**RUDDER PEDALS - 351 - PALONNIERS  
Type 1**

|            |                     |
|------------|---------------------|
| <b>352</b> | Update / Mis à jour |
|            | 08-04-2009          |

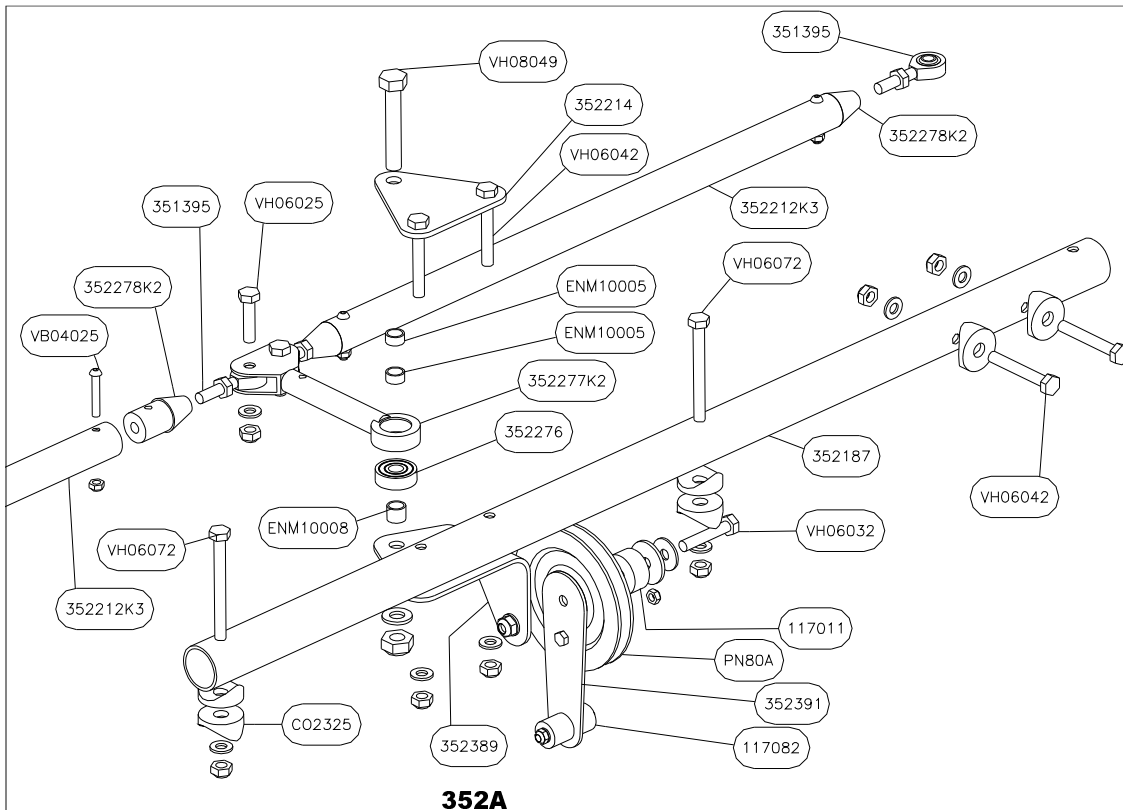


**A PARTIR DU KIT N°1085  
FROM KIT N°1085**



|     |          |
|-----|----------|
| 2   | 117082   |
| 4   | 351395   |
| 1   | 352187   |
| 2   | 352212K3 |
| 4   | 352214   |
| 1   | 352276   |
| 1   | 352277K2 |
| 4   | 352278K2 |
| 1   | 352389   |
| 1   | 352391   |
| 6   | CO2325   |
| 5   | EC04F    |
| 4   | EC06     |
| 9   | EC06F    |
| 1   | EC08F    |
| 2   | ENM10005 |
| 1   | ENM10008 |
| 1   | PN80     |
| 1   | RM0408   |
| 9   | RM0612   |
| 1   | RM0618   |
| 1   | RM0816   |
| 1   | RN0624   |
| 4   | VB04025  |
| 1   | VH04035  |
| 2   | VH06025  |
| 1   | VH06032  |
| 4   | VH06042  |
| 2   | VH06072  |
| 1   | VH08049  |
| Qté | Nom      |
|     | 352      |

**AILERON CABIN MECHANISM TOP - 352 - COMMANDE AILERON HAUT CABINE  
Type 3**

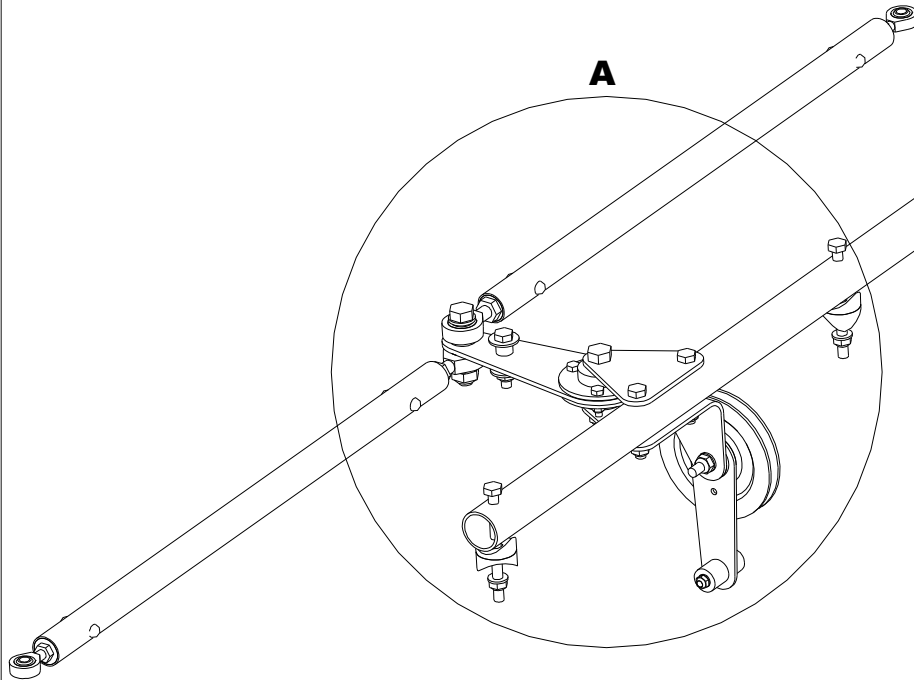


352

Update / Mis à jour

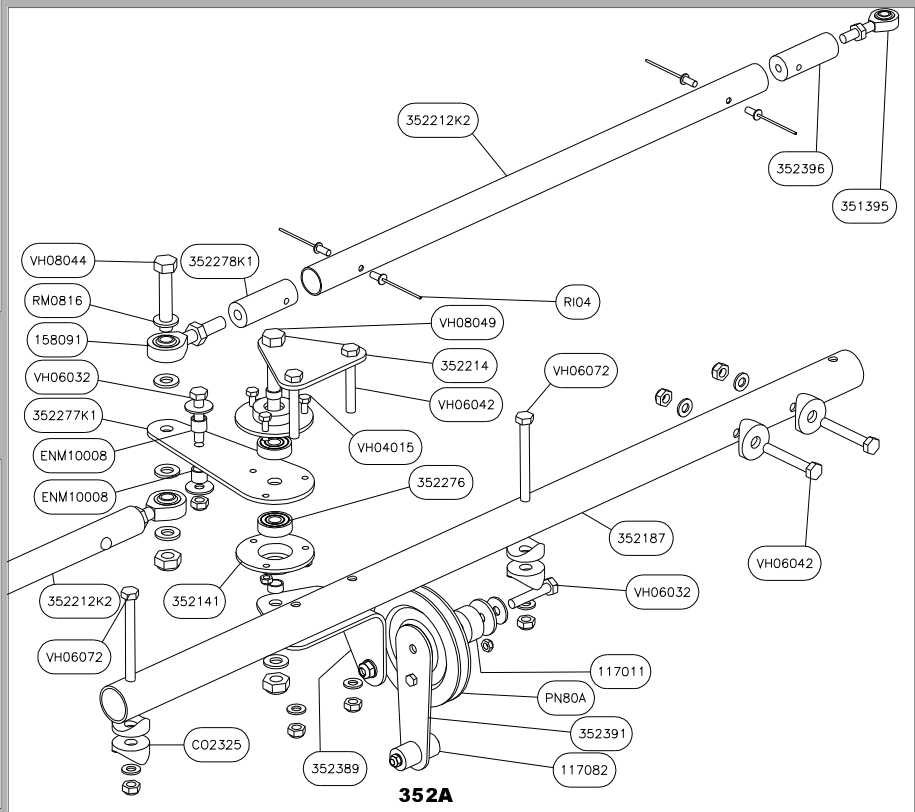
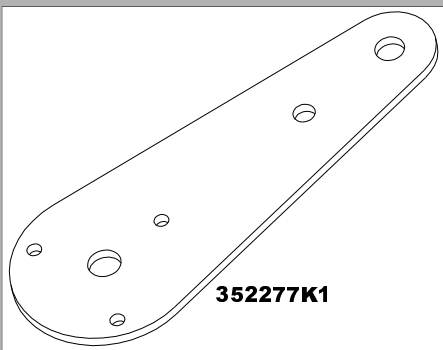
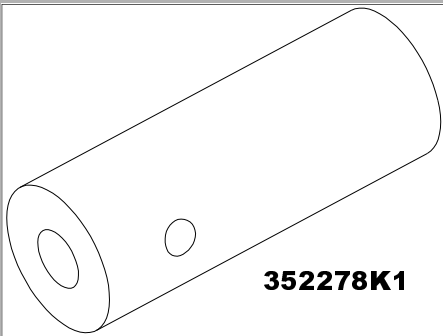
08-04-2009

**DU KIT N°1027 AU 1084  
FROM KIT N°1027 TO 1084**

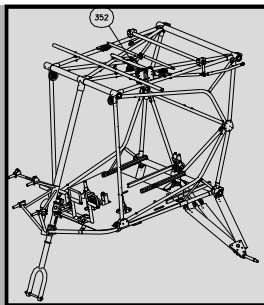


**AILERON CABIN MECHANISM TOP - 352 - COMMANDE AILERON HAUT CABINE  
Type 2**

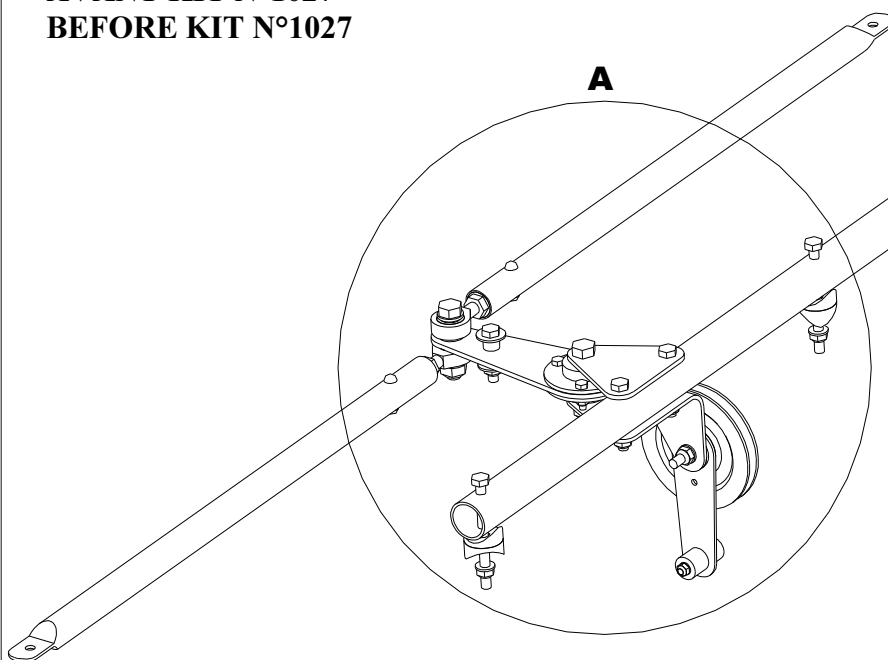
|     |           |
|-----|-----------|
| 2   | 117082    |
| 2   | 158091    |
| 2   | 351395    |
| 2   | 352141    |
| 1   | 352187    |
| 2   | 352212K2  |
| 1   | 352214    |
| 2   | 352276    |
| 1   | 352277YK1 |
| 2   | 352278    |
| 1   | 352389    |
| 2   | 352391    |
| 2   | 352396    |
| 6   | CO2325    |
| 4   | EC04F     |
| 2   | EC06      |
| 8   | EC06F     |
| 2   | EC08      |
| 2   | EC08F     |
| 2   | ENM10005  |
| 2   | ENM10008  |
| 1   | PN80      |
| 8   | RI04      |
| 1   | RM0408    |
| 7   | RM0612    |
| 3   | RM0618    |
| 5   | RM0816    |
| 1   | RN0624    |
| 3   | VH04015   |
| 1   | VH04035   |
| 2   | VH06032   |
| 4   | VH06042   |
| 2   | VH06072   |
| 1   | VH08044   |
| 1   | VH08049   |
| Qté | Nom       |
|     | 352       |



|            |                     |
|------------|---------------------|
| <b>352</b> | Update / Mis à jour |
|            | 08-04-2009          |



**AVANT KIT N°1027  
BEFORE KIT N°1027**



**AILERON CABIN MECHANISM TOP - 352 - COMMANDE AILERON HAUT CABINE  
Type 1**

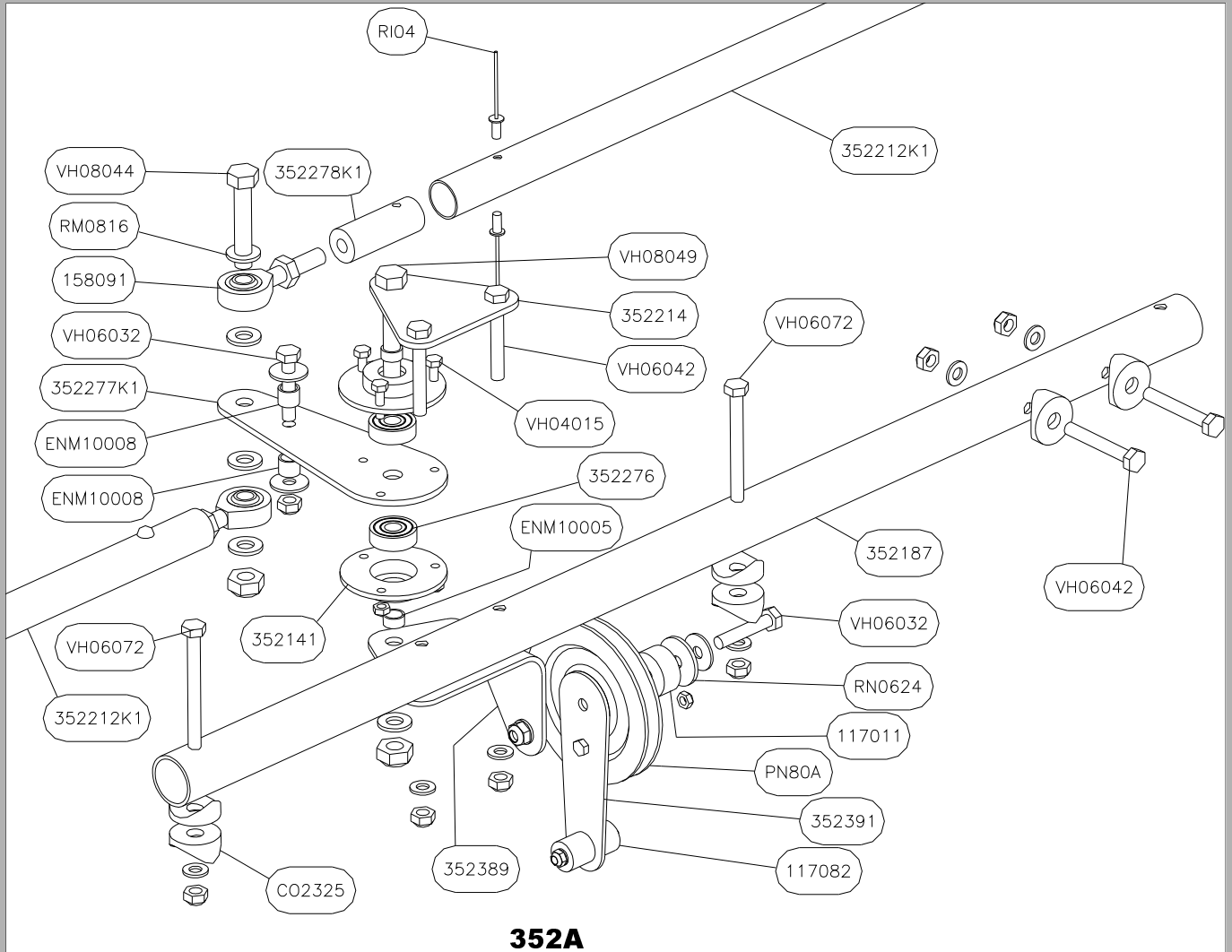
|     |          |
|-----|----------|
| 2   | 117082   |
| 2   | 158091   |
| 2   | 352141   |
| 1   | 352187   |
| 2   | 352212K1 |
| 1   | 352214   |
| 2   | 352276   |
| 1   | 352277K1 |
| 2   | 352278   |
| 1   | 352389   |
| 1   | 352391   |
| 6   | CO2325   |
| 4   | EC04F    |
| 8   | EC06F    |
| 2   | EC08     |
| 2   | EC08F    |
| 2   | ENM10005 |
| 2   | ENM10008 |
| 1   | PN80     |
| 4   | RI04     |
| 1   | RM0408   |
| 7   | RM0612   |
| 3   | RM0618   |
| 5   | RM0816   |
| 1   | RN0624   |
| 3   | VH04015  |
| 1   | VH04035  |
| 2   | VH06032  |
| 4   | VH06042  |
| 2   | VH06072  |
| 1   | VH08044  |
| 1   | VH08049  |
| Qté | Nom      |
|     | 352      |



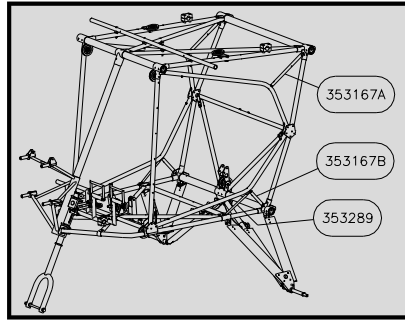
352

Update / Mis à jour

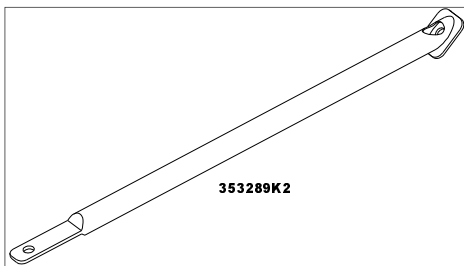
08-04-2009



|            |                     |
|------------|---------------------|
| <b>353</b> | Update / Mis à jour |
|            | 08-04-2009          |



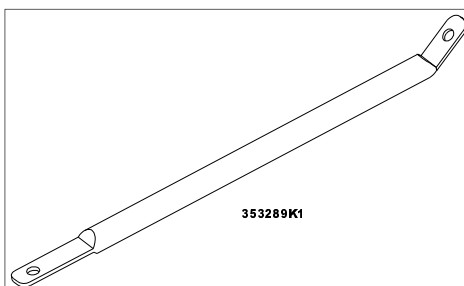
**A PARTIR DU KIT N°1085  
FROM KIT N°1085**



|     |          |
|-----|----------|
| 2   | 353289K2 |
| 2   | 353167A  |
| 2   | 353167B  |
| 4   | 353278   |
| 4   | EC04F    |
| 2   | IN04     |
| 4   | RM0612   |
| 4   | VB04025  |
| 4   | VH06042  |
| Qté | Nom      |
|     | 353      |

**CABIN ENTRY DIAGONAL TUBES - 353 - TUBES RAIDISSEURS D'ENTREE CABINE  
Type 2**

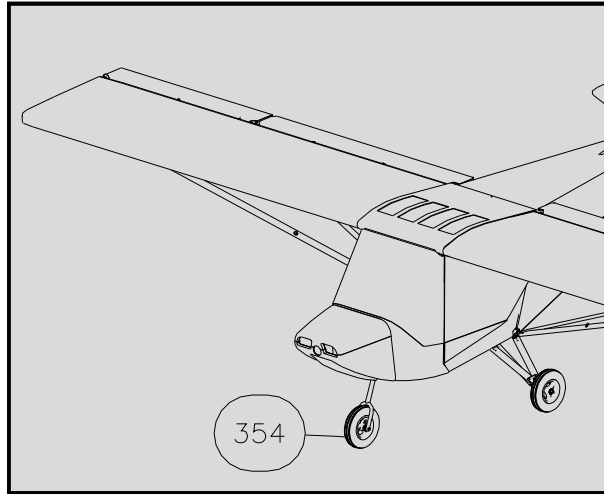
**AVANT KIT N°1085  
BEFORE KIT N°1085**



|     |          |
|-----|----------|
| 2   | 353289K1 |
| 4   | RI04     |
| 2   | 353167A  |
| 2   | 353167B  |
| 4   | 353278   |
| 2   | IN04     |
| 4   | RI04     |
| 4   | RM0612   |
| 4   | VH06042  |
| Qté | Nom      |
|     | 353      |

**CABIN ENTRY DIAGONAL TUBES - 353 - TUBES RAIDISSEURS D'ENTREE CABINE  
Type 1**

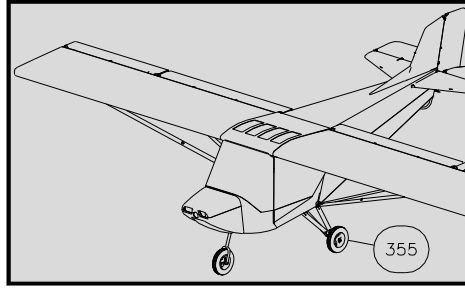
|            |                     |
|------------|---------------------|
| <b>354</b> | Update / Mis à jour |
|            | 08-04-2009          |



|     |        |
|-----|--------|
| 1   | 129260 |
| 1   | 129270 |
| 2   | 129259 |
| 1   | 129262 |
| 1   | 130261 |
| Qté | Nom    |
|     | 354    |

**FRONT WHEEL - 354 - ROUE AVANT**

|            |                     |
|------------|---------------------|
| <b>355</b> | Update / Mis à jour |
|            | 08-04-2009          |

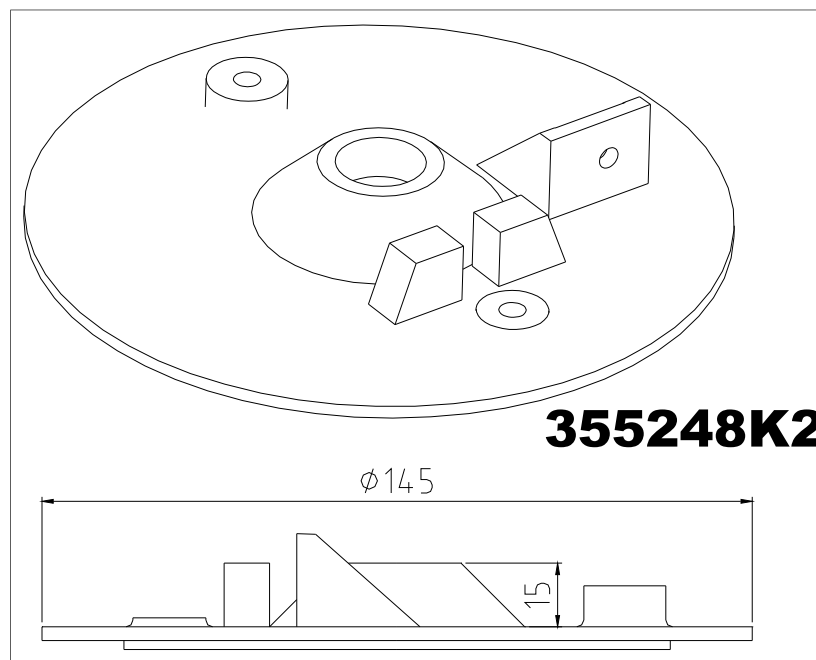


**A PARTIR DU KIT N°1027  
FROM KIT N°1027**

Diam. 145

|     |          |
|-----|----------|
| 1   | 130261   |
| 1   | 130262   |
| 2   | 130300   |
| 1   | 355247   |
| 1   | 355248K2 |
| 2   | 355249   |
| 1   | 355250   |
| 1   | 355251   |
| 1   | 355252   |
| 1   | 355403   |
| 1   | 355405   |
| 1   | 355406   |
| 1   | 355407   |
| 1   | 355408   |
| 2   | 355419   |
| 1   | 355997   |
| 2   | EC04     |
| 2   | EC06F    |
| 1   | EC07     |
| 2   | RM0612   |
| 1   | RM0714   |
| 3   | VC06020  |
| 1   | VH07020  |
| Qté | Nom      |
|     | 355      |

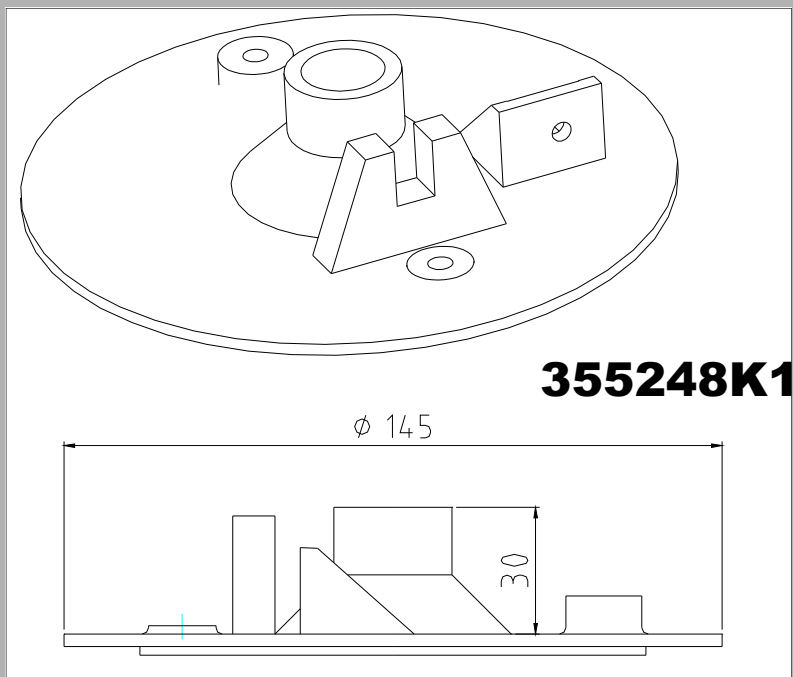
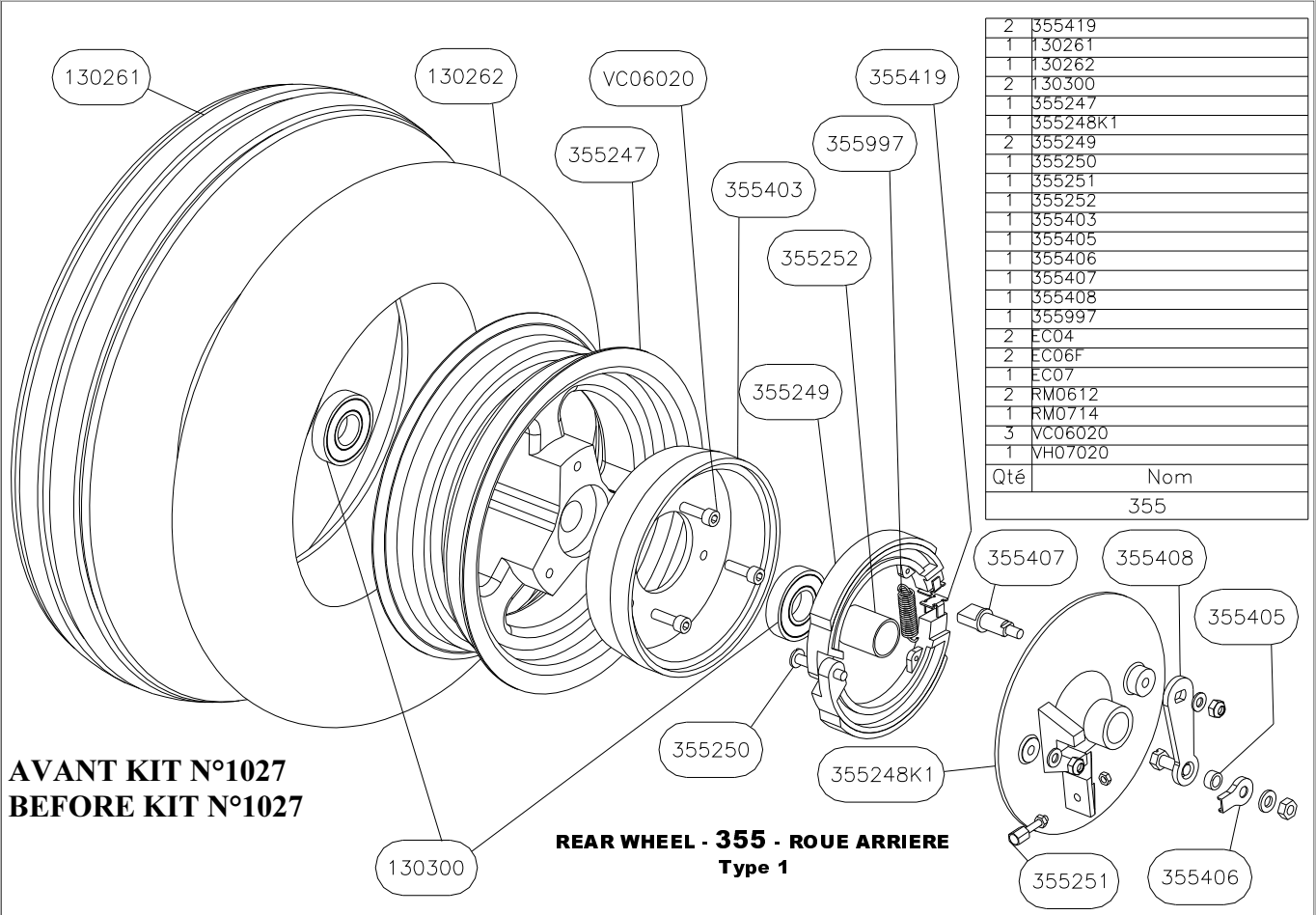
**REAR WHEEL - 355 - ROUE ARRIERE  
Type 2**



355

Update / Mis à jour

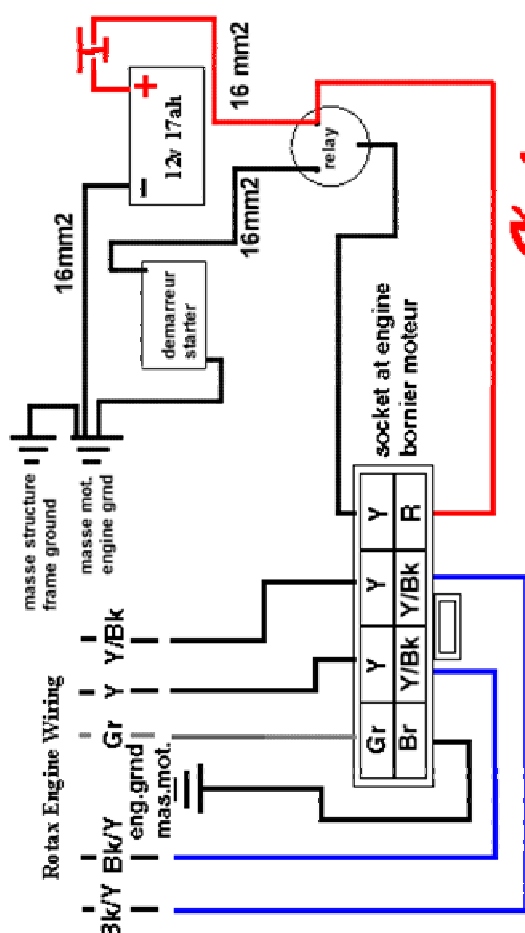
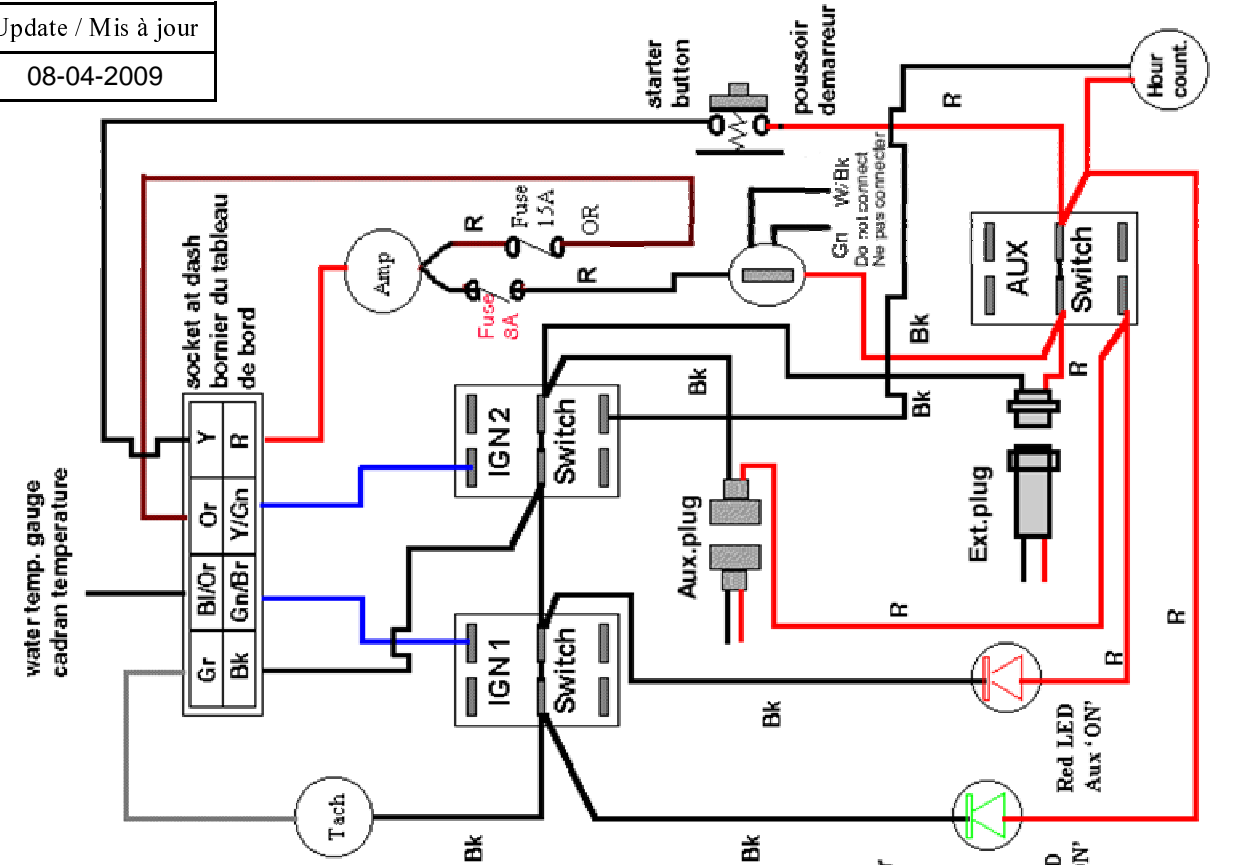
08-04-2009



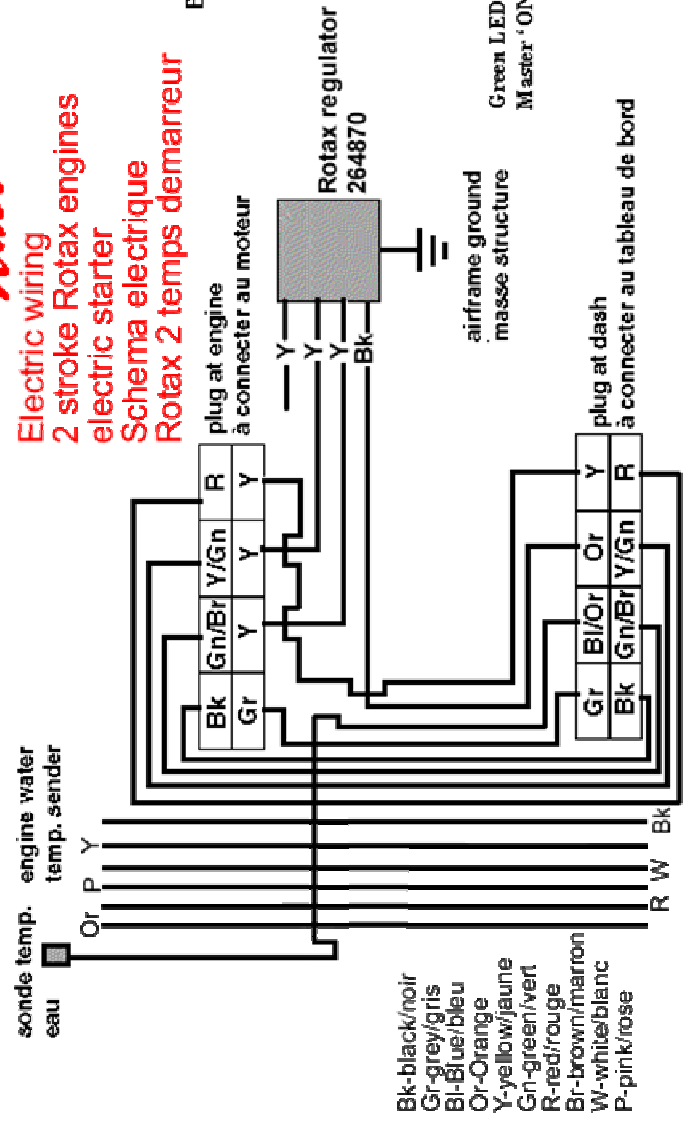
356

Update / Mis à jour

08-04-2009



**Wair**  
 Electric wiring  
 2 stroke Rotax engines  
 electric starter  
 Schema électrique  
 Rotax 2 temps demarreur

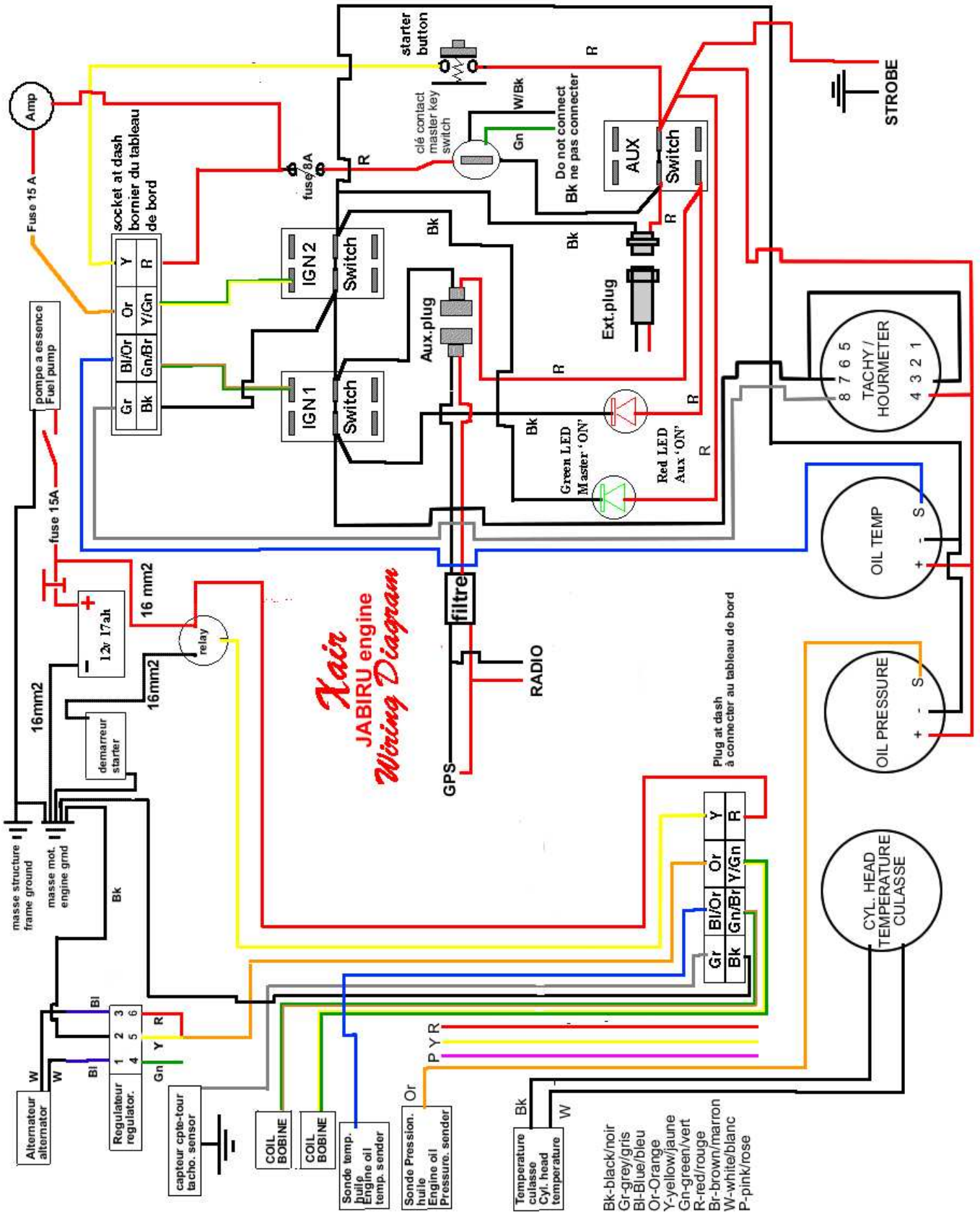


- Bk-black/noir
- Gr-grey/gris
- Bl-Blue/bleu
- Or-Orange
- Y-yellow/jaune
- Gn-green/vert
- R-red/rouge
- Br-brown/marron
- W-white/blanc
- P-pink/rose

356

Update / Mis à jour

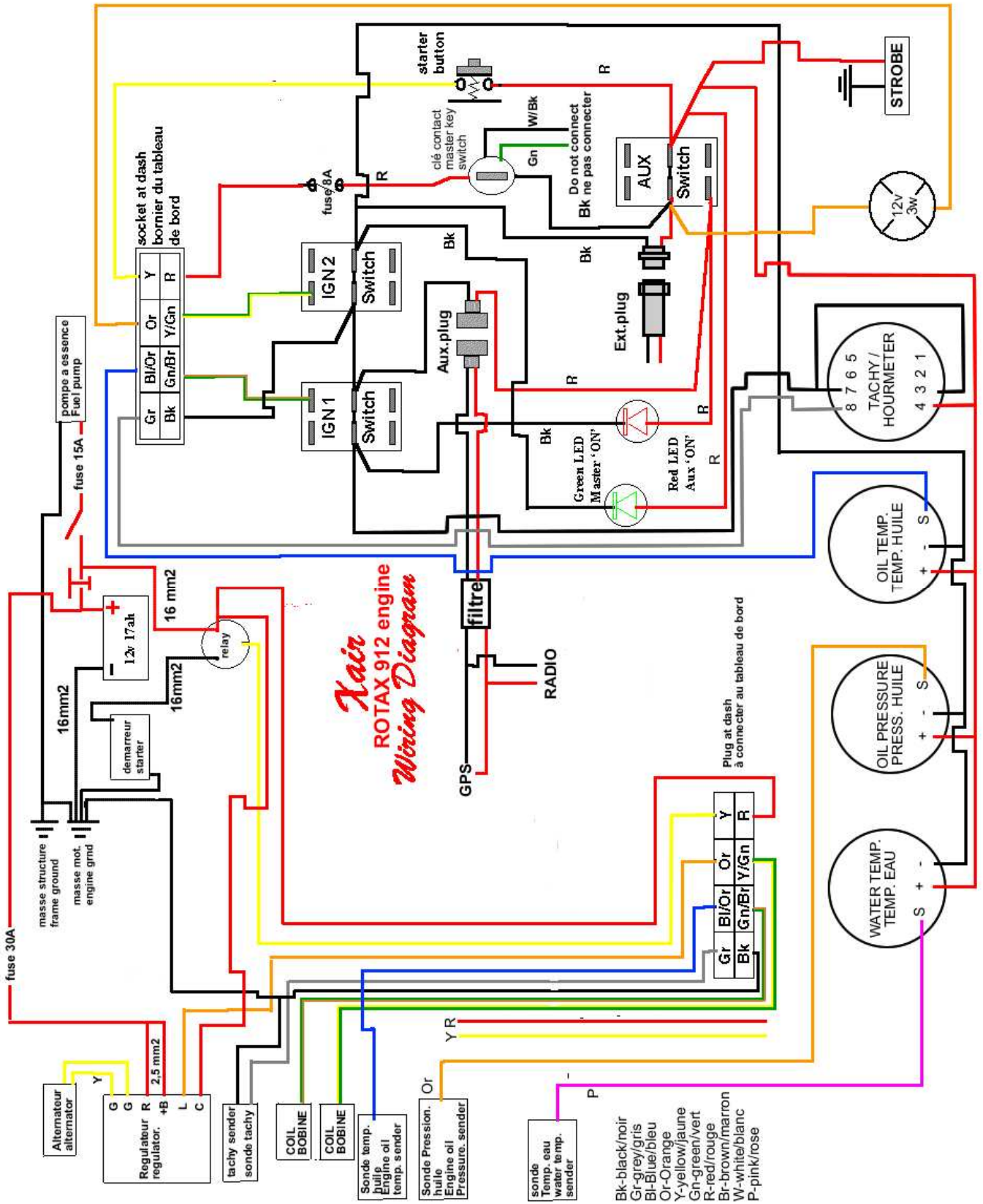
08-04-2009



356

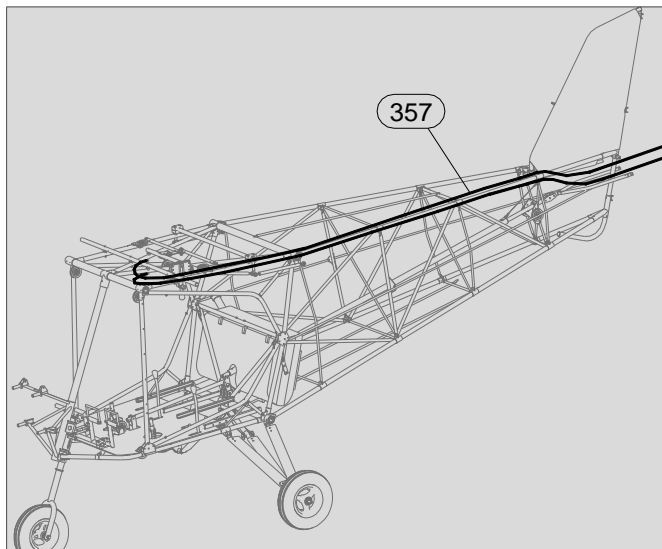
Update / Mis à jour

08-04-2009





|            |                     |
|------------|---------------------|
| <b>357</b> | Update / Mis à jour |
|            | 08-04-2009          |

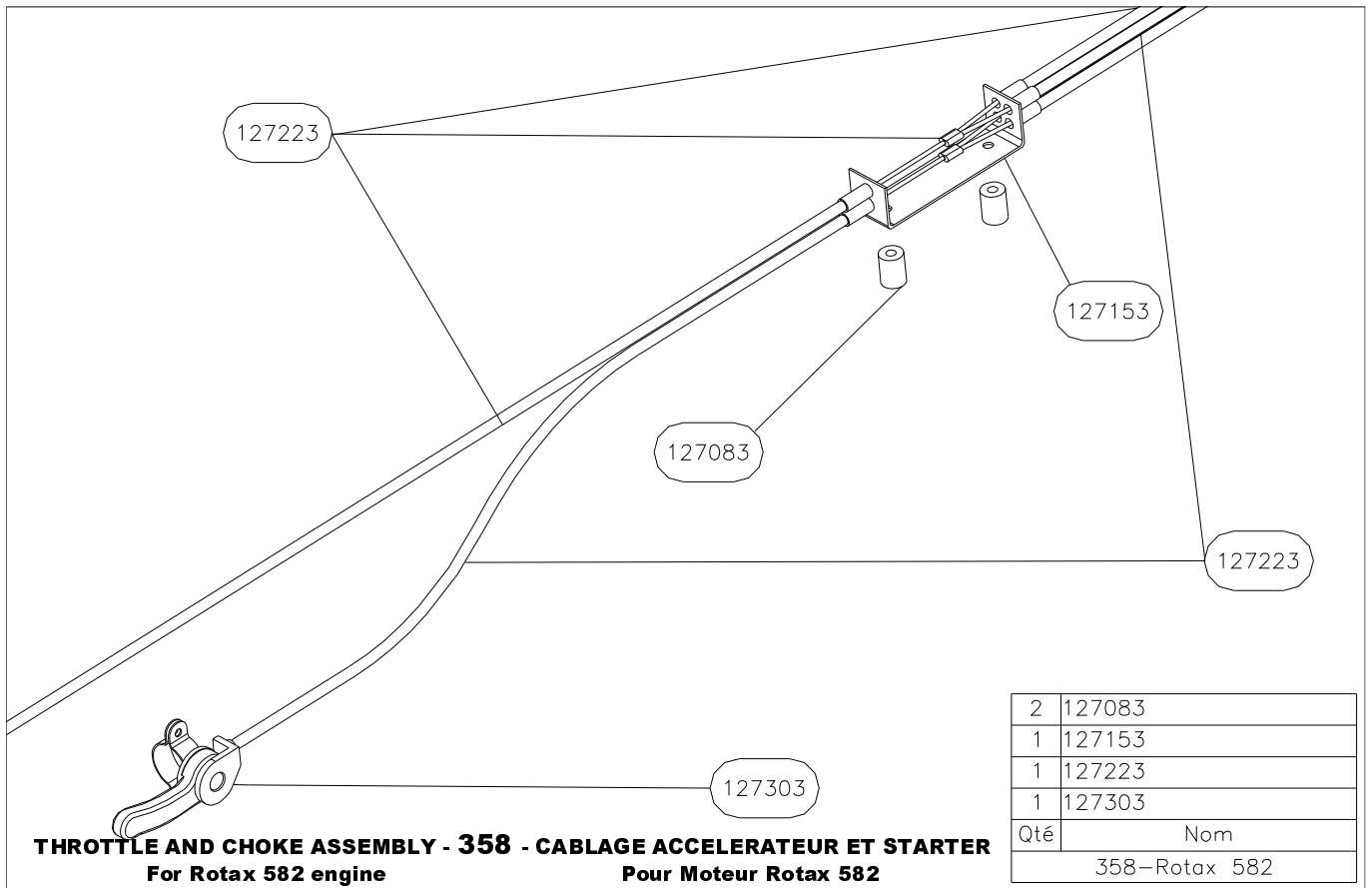
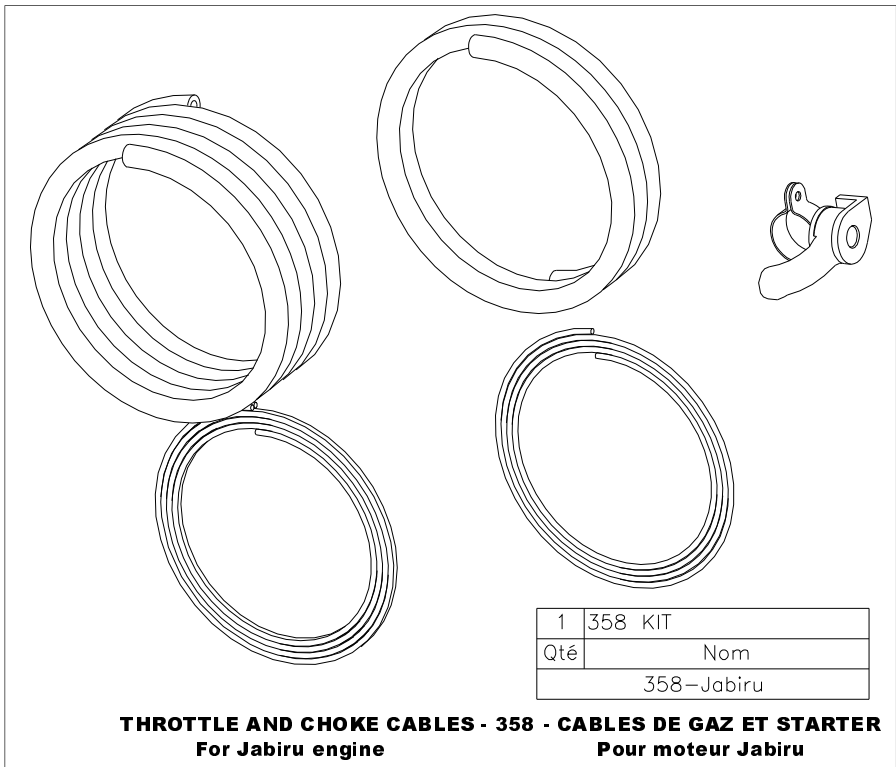


357242

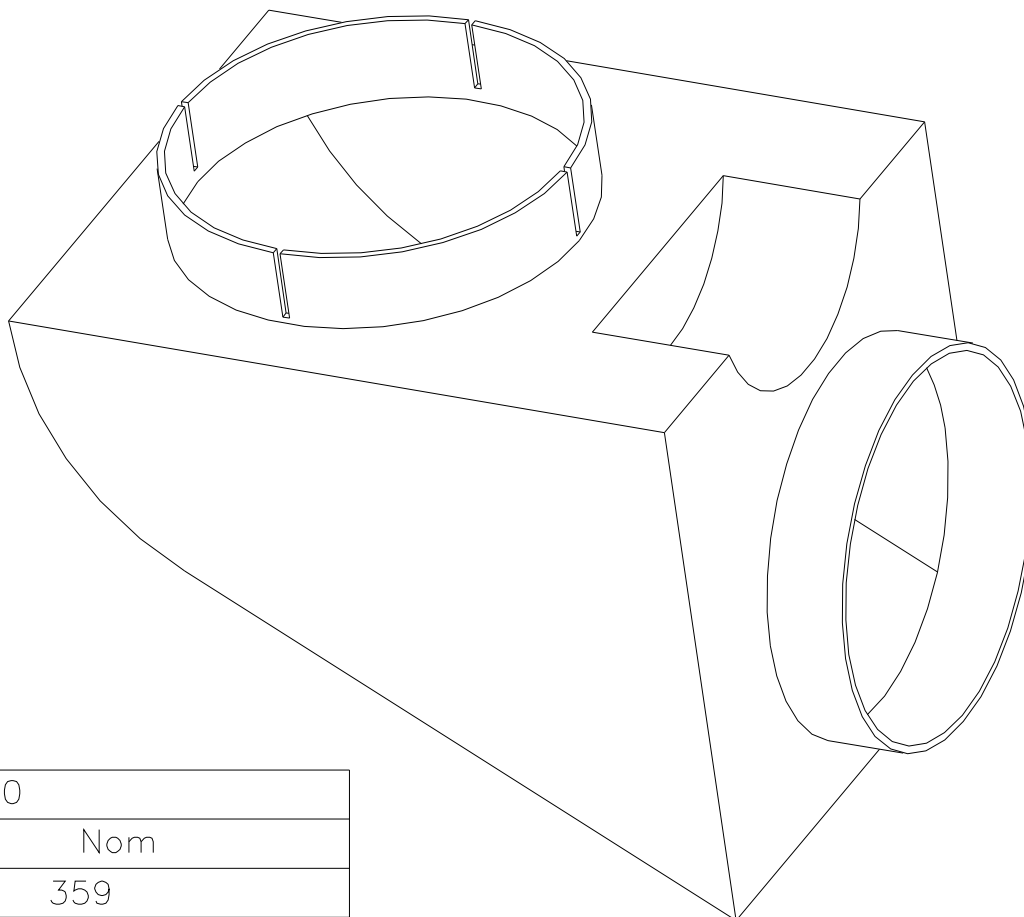
|     |        |
|-----|--------|
| 1   | 357241 |
| 2   | 357242 |
| Qté | Nom    |
|     | 357    |

**TRIM SLEEVES AND CABLES - 357 - CABLES ET GAINES DE TRIM**

|            |                     |
|------------|---------------------|
| <b>358</b> | Update / Mis à jour |
|            | 08-04-2009          |



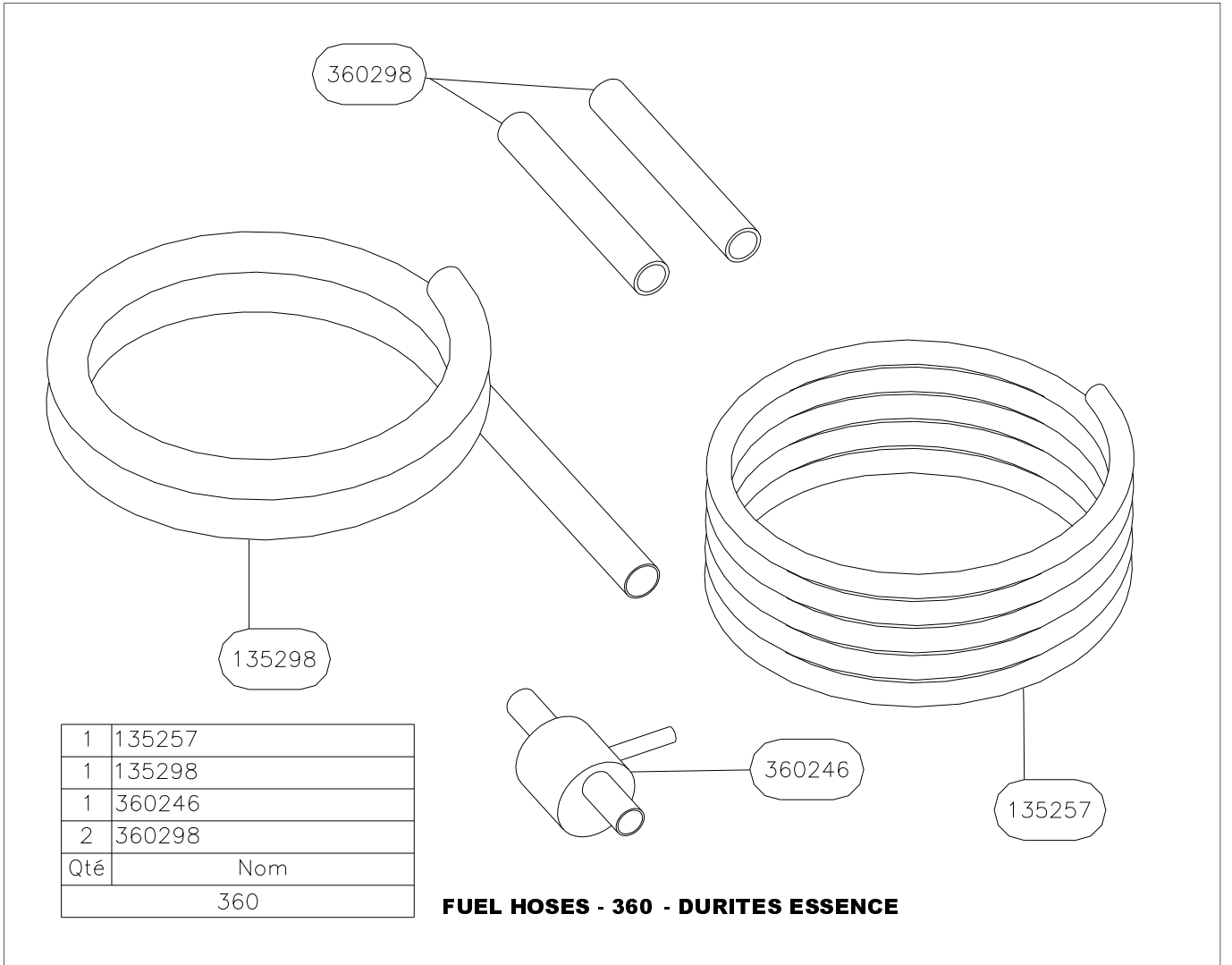
|            |                     |
|------------|---------------------|
| <b>359</b> | Update / Mis à jour |
|            | 08-04-2009          |



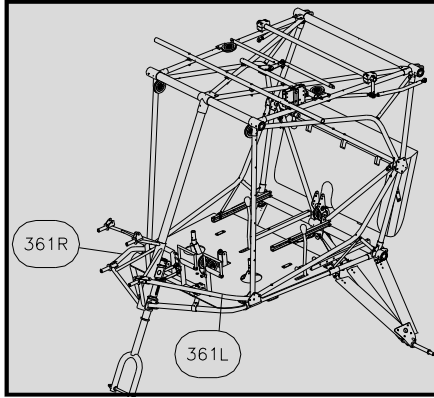
|     |        |
|-----|--------|
| 1   | 359410 |
| Qté | Nom    |
|     | 359    |

**AIR BOX FOR JABIRU ENGINE - 359 - BOITE A AIR POUR MOTEUR JABIRU**

|            |                     |
|------------|---------------------|
| <b>360</b> | Update / Mis à jour |
|            | 08-04-2009          |



|            |                     |
|------------|---------------------|
| <b>361</b> | Update / Mis à jour |
|            | 08-04-2009          |



**A PARTIR DU KIT N°1121  
FROM KIT N°1121**

|     |            |
|-----|------------|
| 2   | 361432     |
| 1   | 361306L    |
| 1   | 361306R    |
| Qté | Nom        |
|     | 361-Jabiru |

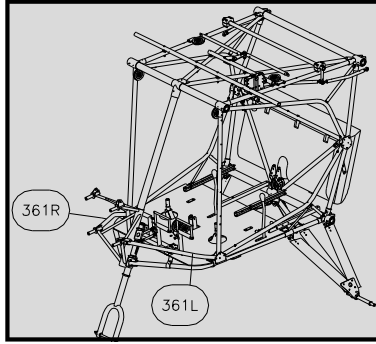
**ENGINE SUPPORTING TUBES - 361 - TUBES SUPPORT MOTEUR  
For Jabiru engine Pour moteur Jabiru  
Type 2**

**AVANT KIT N°1121  
BEFORE KIT N°1121**

|     |            |
|-----|------------|
| 1   | 361306L    |
| 1   | 361306R    |
| Qté | Nom        |
|     | 361-Jabiru |

**ENGINE SUPPORTING TUBES - 361 - TUBES SUPPORT MOTEUR  
For Jabiru engine Pour moteur Jabiru  
Type 1**

|            |                     |
|------------|---------------------|
| <b>361</b> | Update / Mis à jour |
|            | 08-04-2009          |



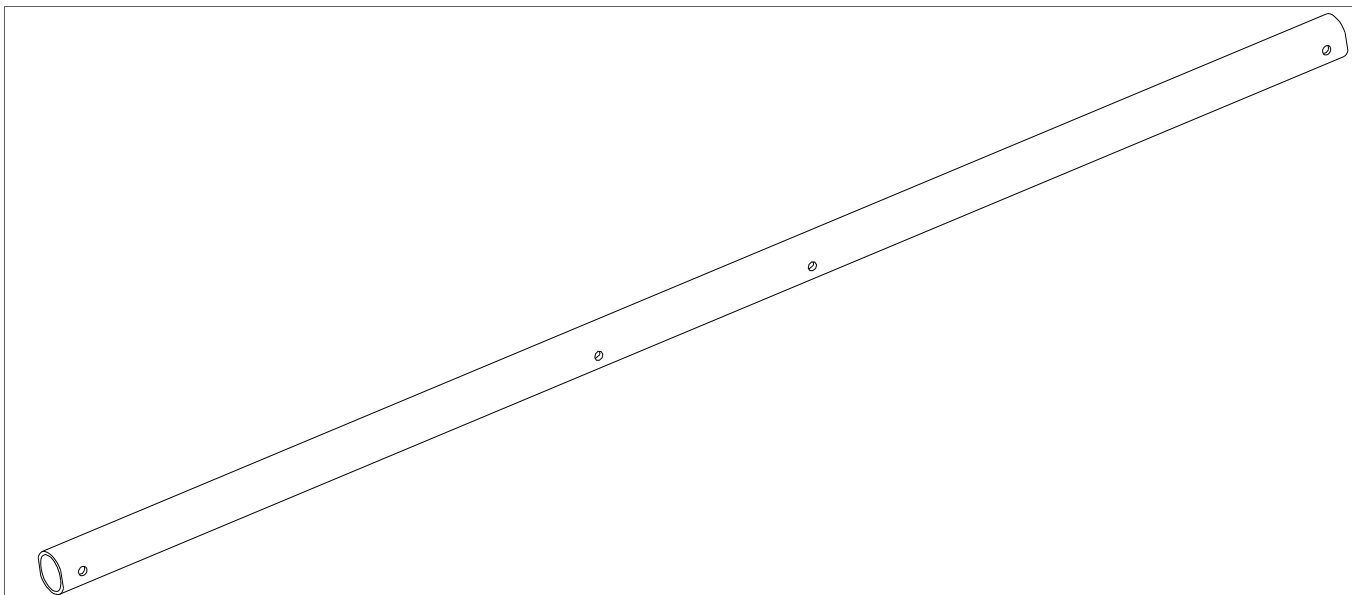
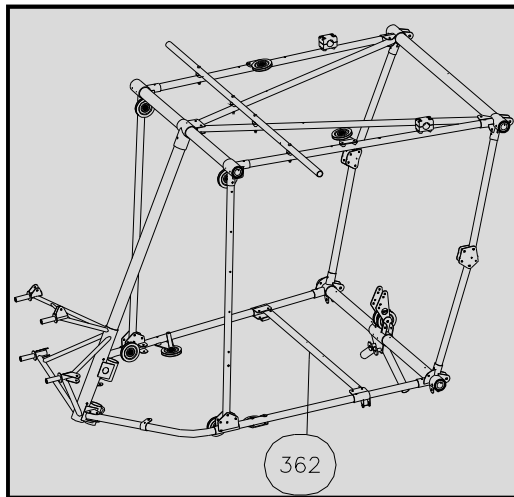
|     |               |
|-----|---------------|
| 1   | 361582R       |
| 1   | 361582L       |
| Qté | Nom           |
|     | 361-Rotax 582 |

**ENGINE SUPPORTING TUBES - 361 - TUBES SUPPORT MOTEUR**  
**For Rotax 582 engine** **Pour moteur Rotax 582**

|     |               |
|-----|---------------|
| 1   | 361912R       |
| 1   | 361912L       |
| Qté | Nom           |
|     | 361-Rotax 912 |

**ENGINE SUPPORTING TUBES - 361 - TUBES SUPPORT MOTEUR**  
**For Rotax 912 engine** **Pour moteur Rotax 912**

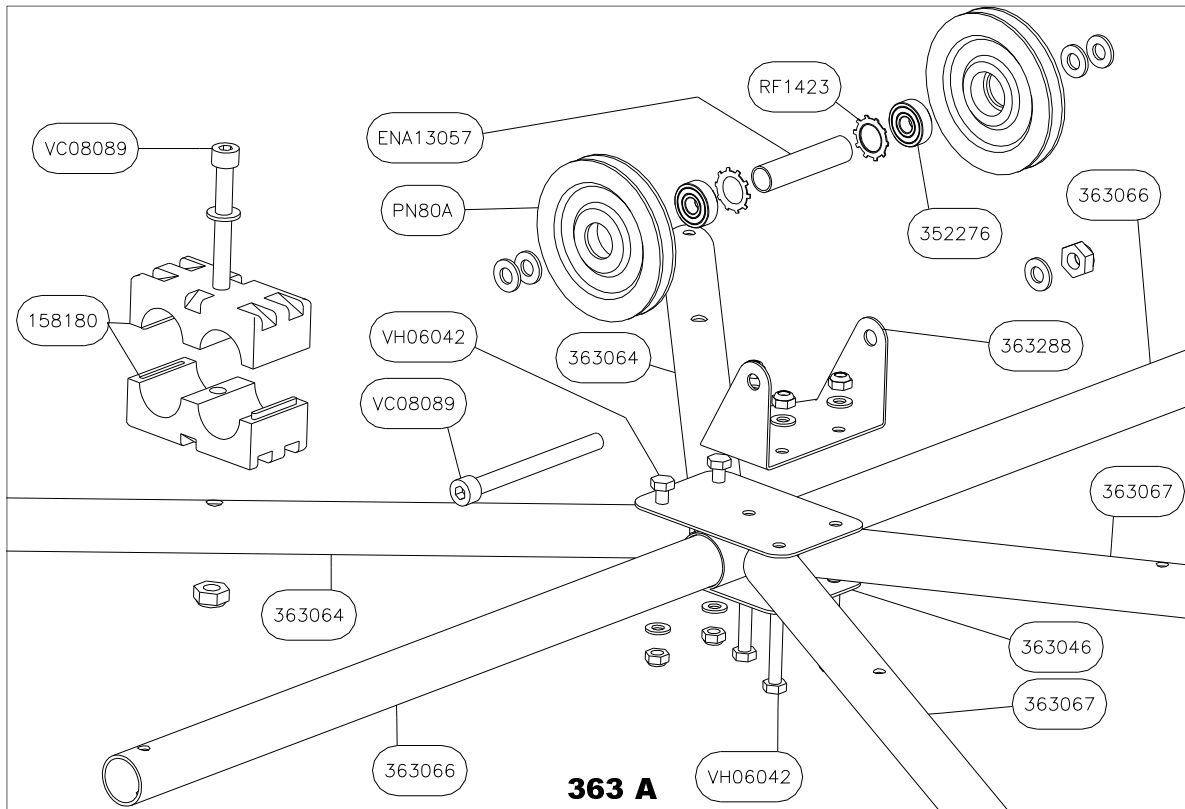
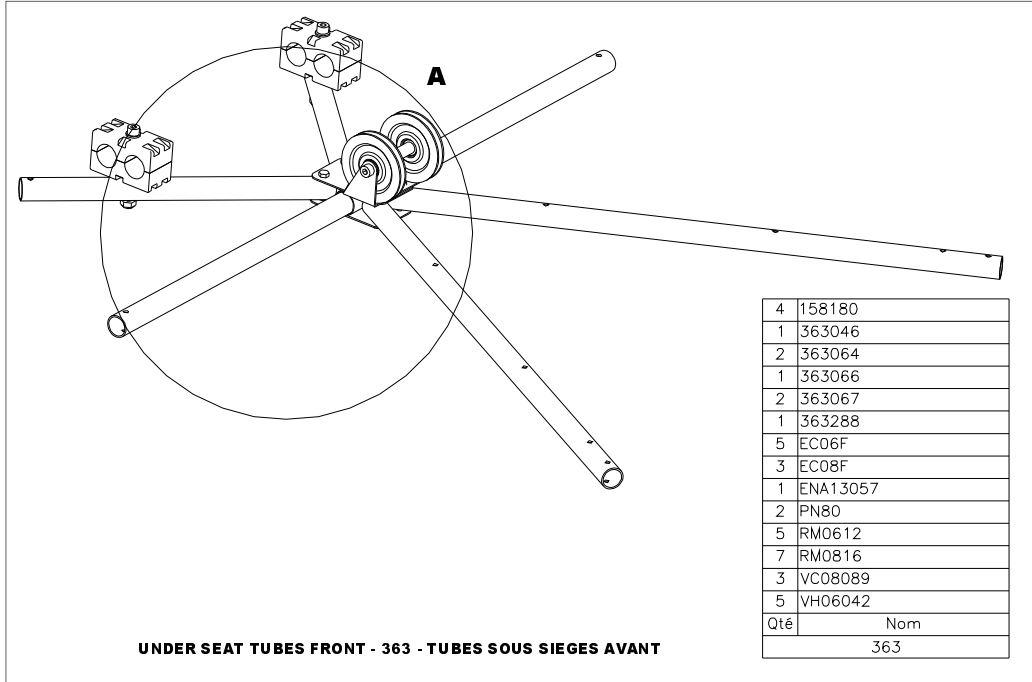
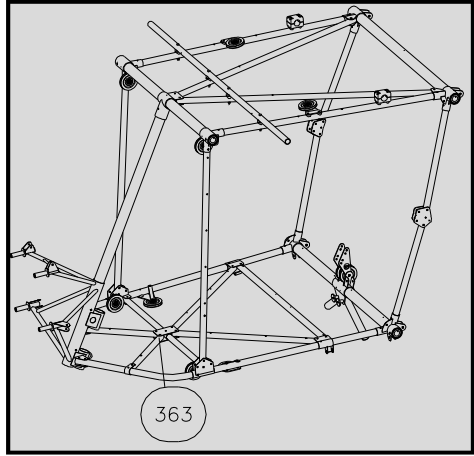
|            |                     |
|------------|---------------------|
| <b>362</b> | Update / Mis à jour |
|            | 08-04-2009          |



|     |        |
|-----|--------|
| 1   | 362018 |
| Qté | Nom    |
|     | 362    |

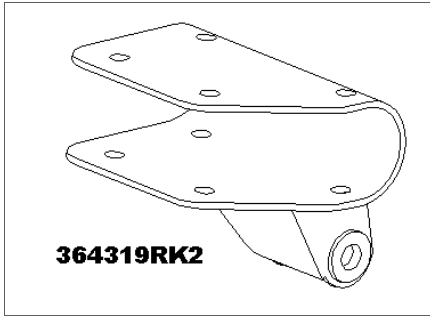
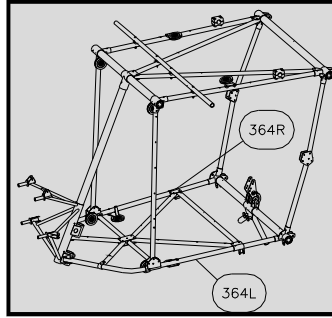
**UNDER SEAT TUBE REAR - 362 - TUBE ARRIERE SOUS SIEGE**

|            |                     |
|------------|---------------------|
| <b>363</b> | Update / Mis à jour |
|            | 08-04-2009          |

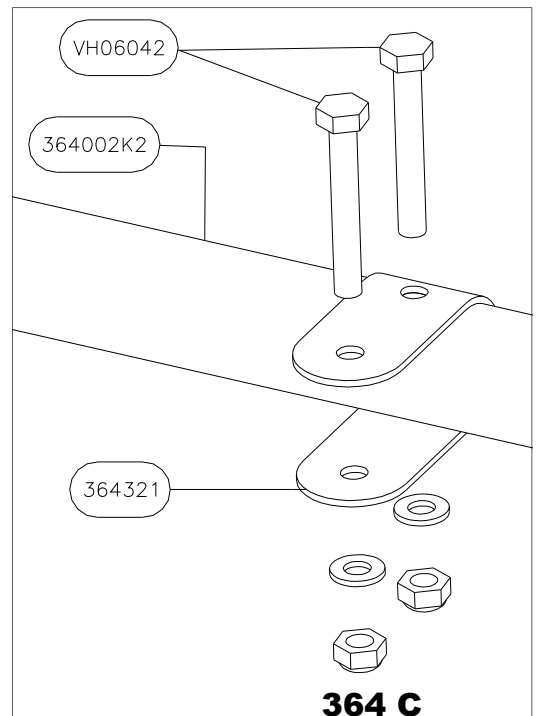
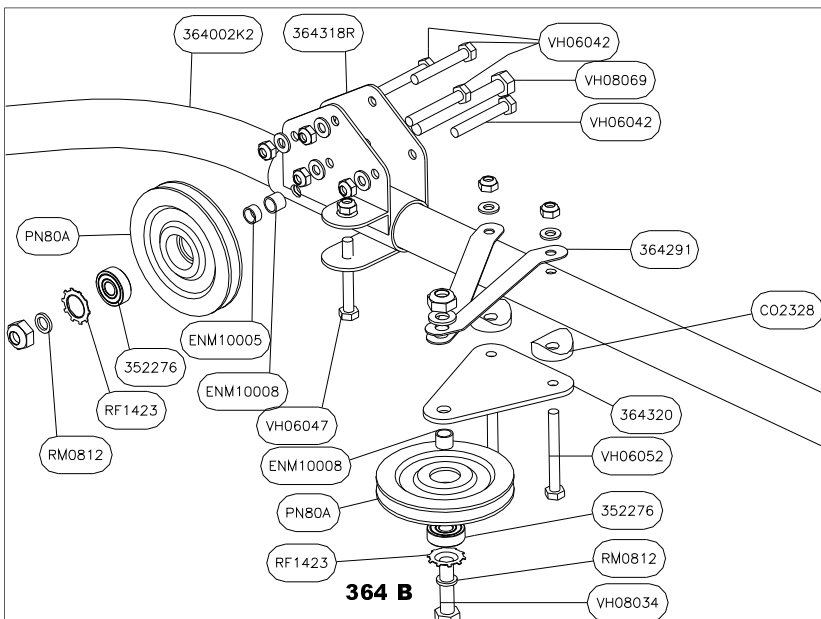
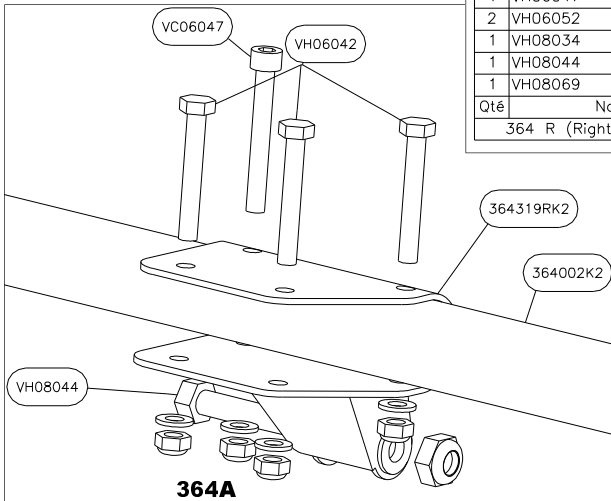
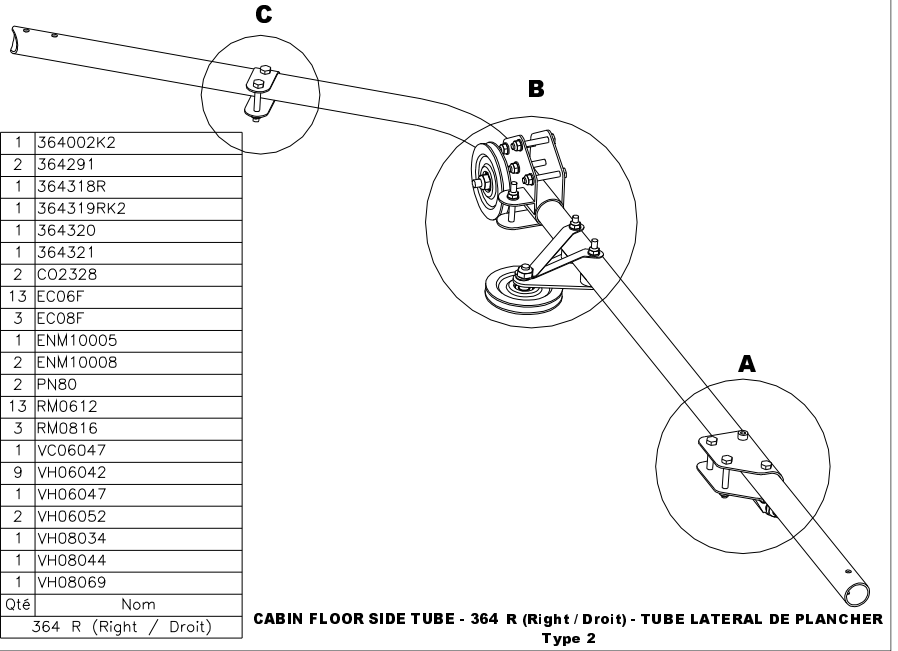




|            |                     |
|------------|---------------------|
| <b>364</b> | Update / Mis à jour |
|            | 08-04-2009          |



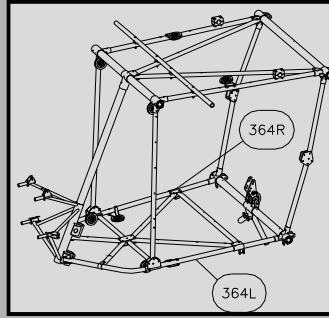
|                       |           |
|-----------------------|-----------|
| 1                     | 364002K2  |
| 2                     | 364291    |
| 1                     | 364318R   |
| 1                     | 364319RK2 |
| 1                     | 364320    |
| 1                     | 364321    |
| 2                     | C02328    |
| 13                    | EC06F     |
| 3                     | EC08F     |
| 1                     | ENM10005  |
| 2                     | ENM10008  |
| 2                     | PN80      |
| 13                    | RM0612    |
| 3                     | RM0816    |
| 1                     | VCO6047   |
| 9                     | VH06042   |
| 1                     | VH06047   |
| 2                     | VH06052   |
| 1                     | VH08034   |
| 1                     | VH08044   |
| 1                     | VH08069   |
| Qté                   | Norm      |
| 364 R (Right / Droit) |           |



364

Update / Mis à jour

08-04-2009



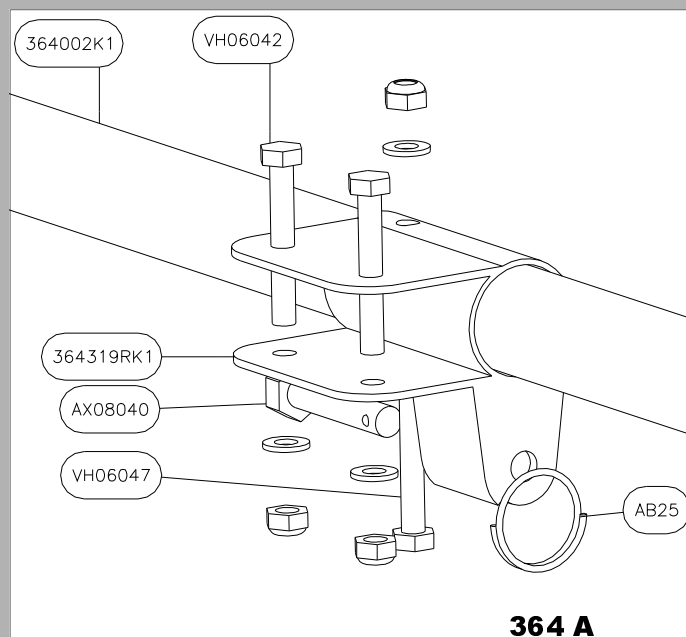
|     |           |
|-----|-----------|
| 1   | 364002K1  |
| 2   | 364291    |
| 1   | 364318R   |
| 1   | 364319RK1 |
| 1   | 364320    |
| 1   | 364321    |
| 1   | AB25      |
| 1   | AX08040   |
| 2   | CO2328    |
| 12  | EC06F     |
| 2   | EC08F     |
| 1   | ENM10005  |
| 2   | ENM10008  |
| 2   | PN80      |
| 12  | RM0612    |
| 3   | RM0816    |
| 8   | VH06042   |
| 2   | VH06047   |
| 2   | VH06052   |
| 1   | VH08034   |
| 1   | VH08069   |
| Qté | Nom       |
|     | 364       |

**C**

**B**

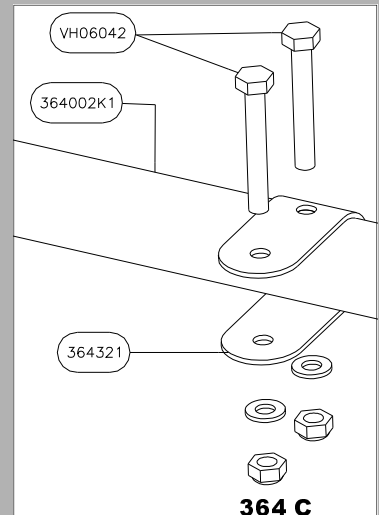
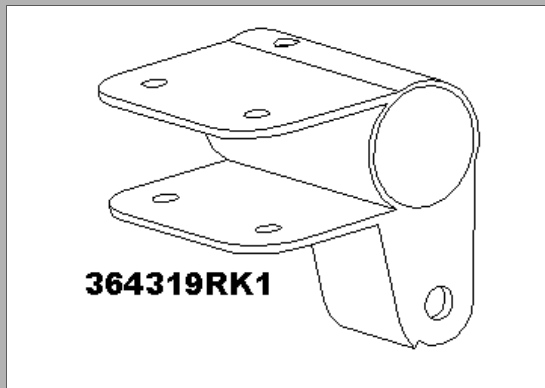
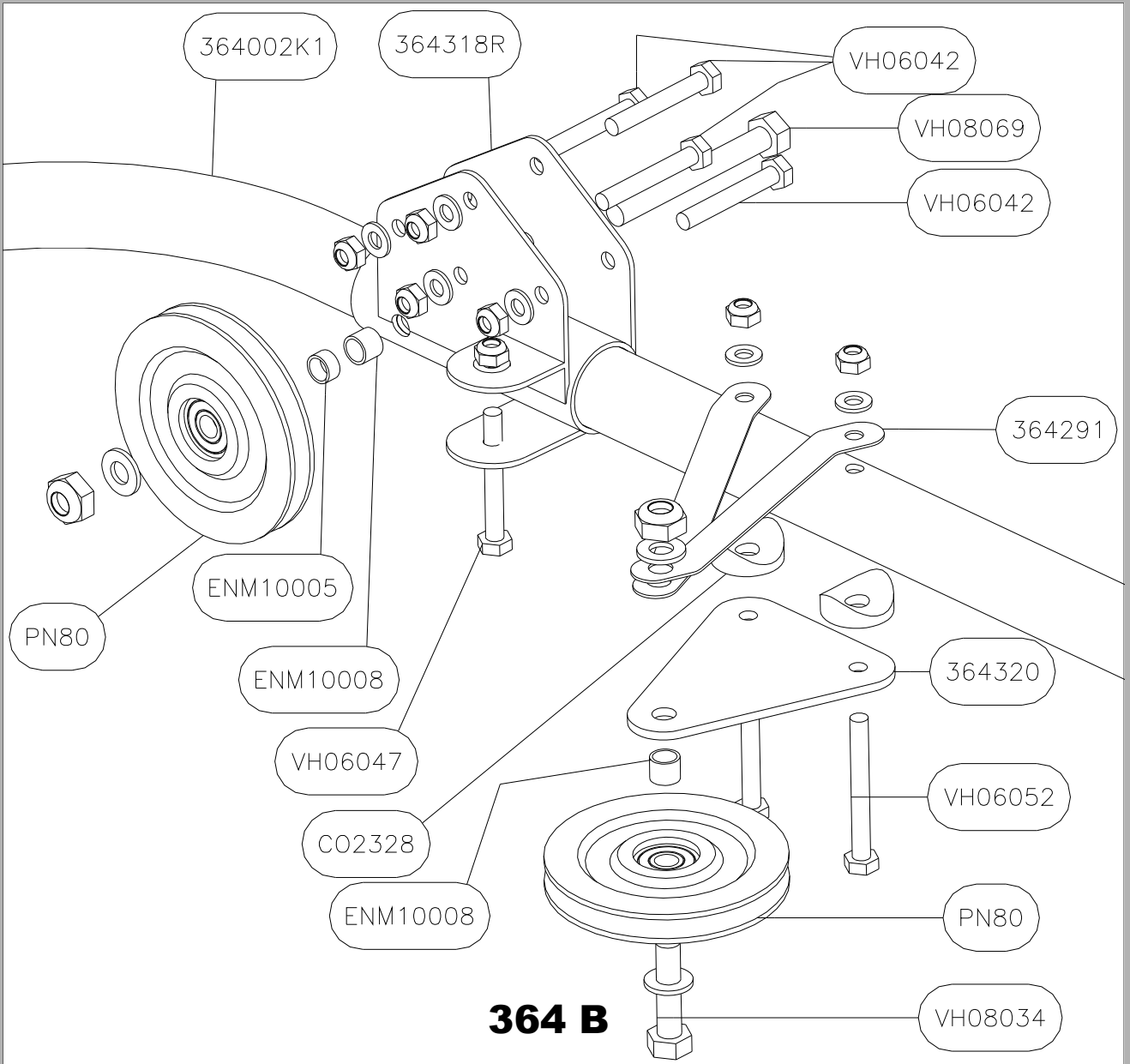
**A**

**CABIN FLOOR SIDE TUBE - 364 - TUBE LATERAL DE PLANCHER  
Type 1**

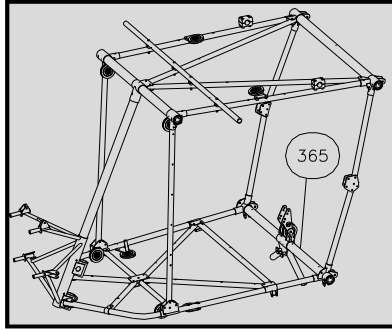


**364 A**

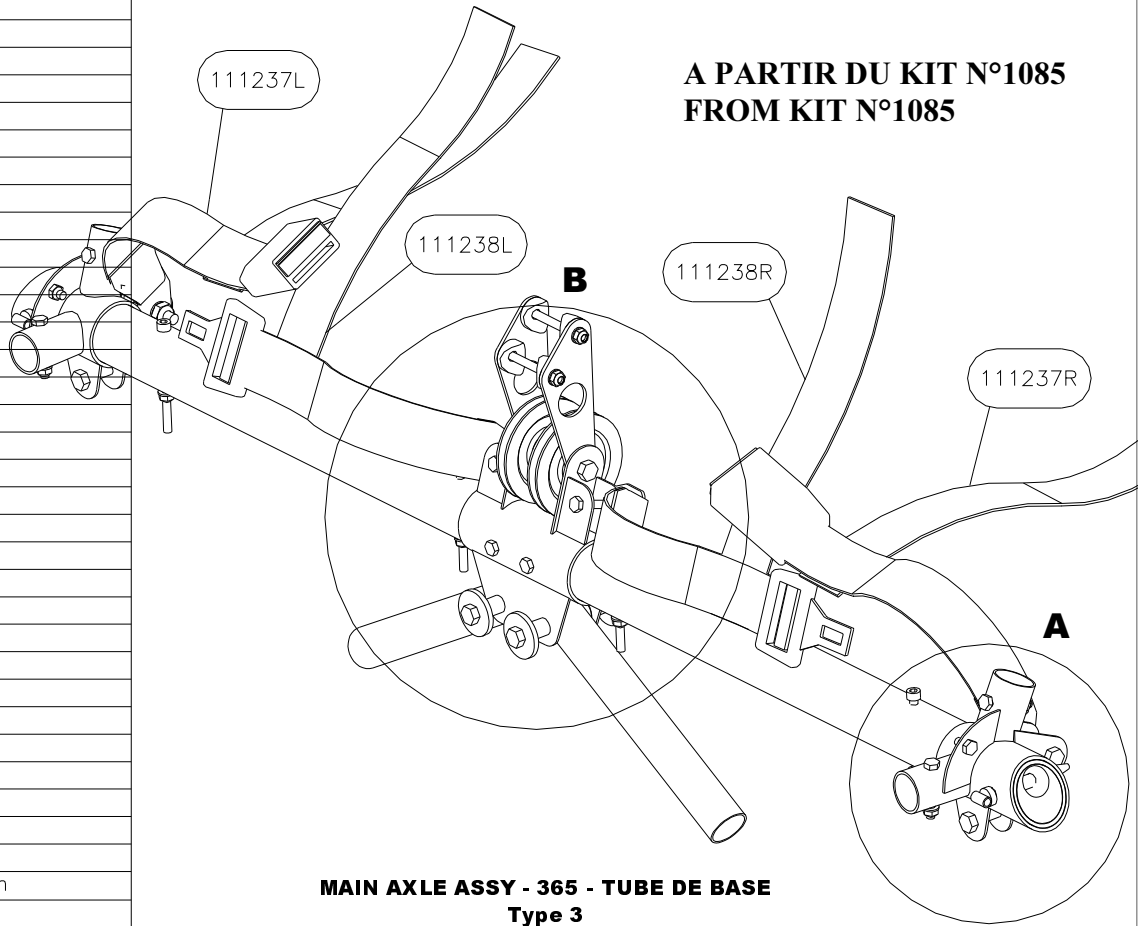
|            |                     |
|------------|---------------------|
| <b>364</b> | Update / Mis à jour |
|            | 08-04-2009          |



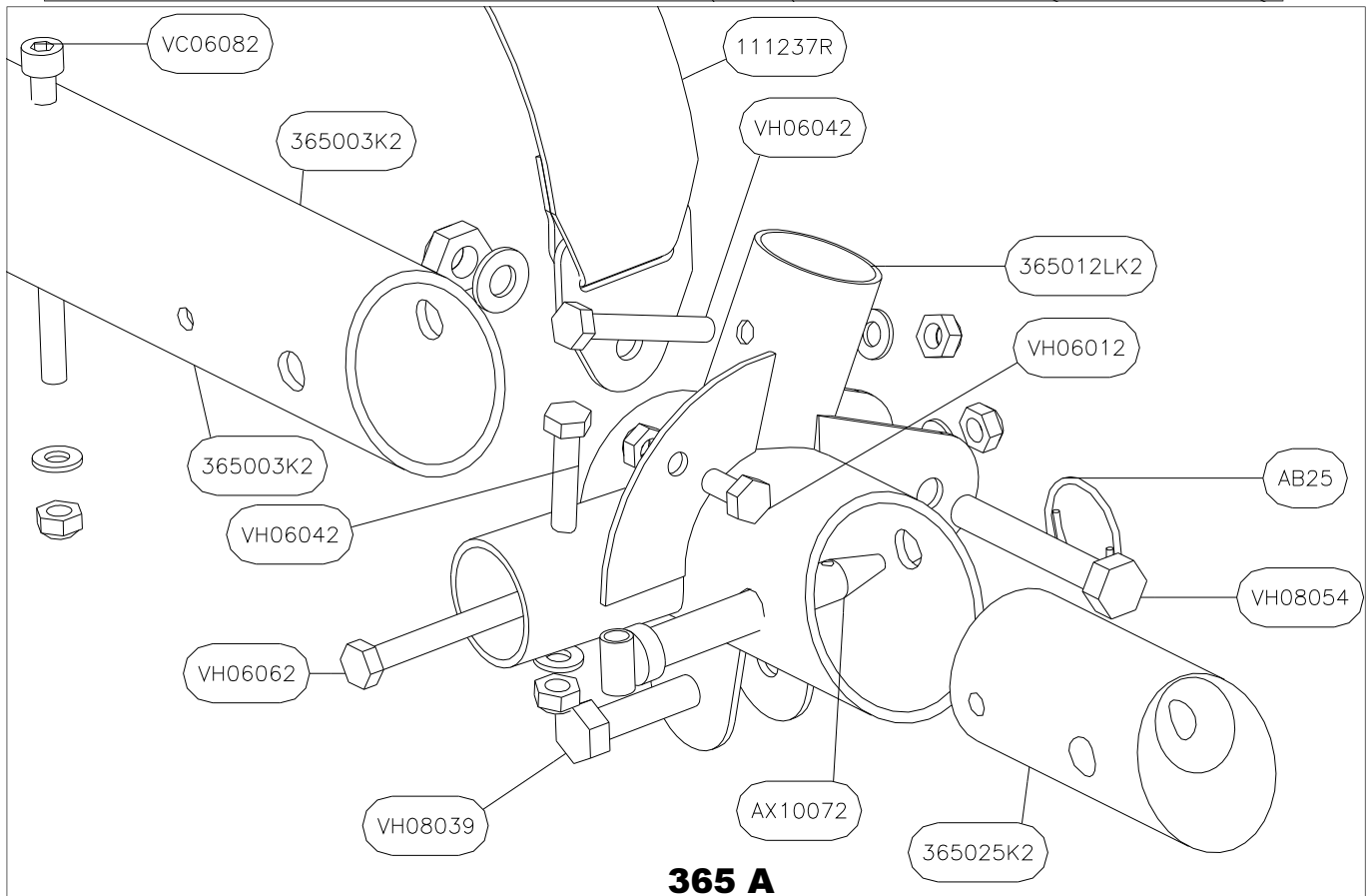
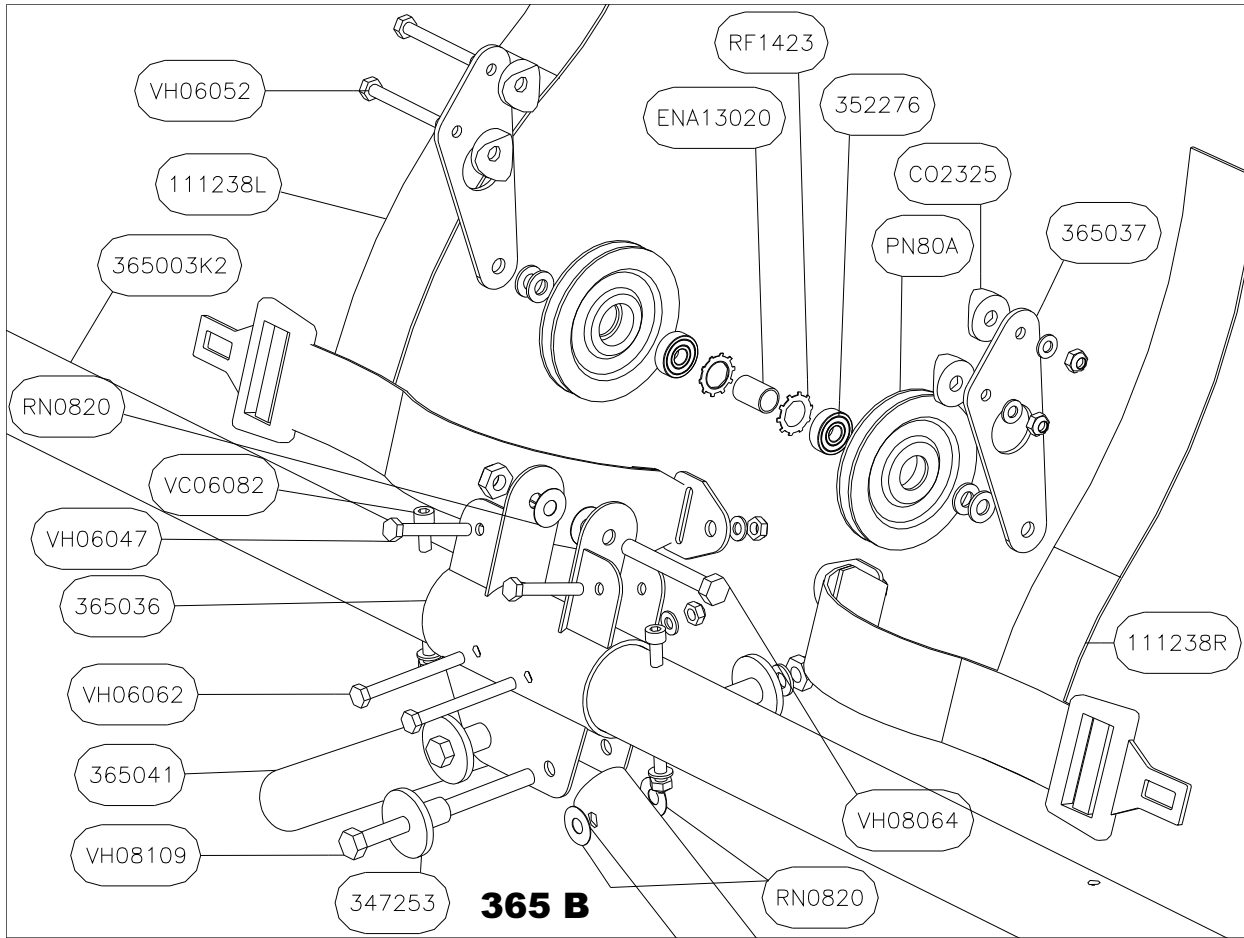
|            |                     |
|------------|---------------------|
| <b>365</b> | Update / Mis à jour |
|            | 08-04-2009          |



|     |           |
|-----|-----------|
| 1   | 111237L   |
| 1   | 111237R   |
| 1   | 111238L   |
| 1   | 111238R   |
| 4   | 347253    |
| 1   | 365003K2  |
| 1   | 365012LK2 |
| 1   | 365012RK2 |
| 2   | 365025K2  |
| 1   | 365036    |
| 2   | 365037    |
| 2   | 365041    |
| 4   | AB25      |
| 2   | AX08040   |
| 2   | AX10072   |
| 4   | CO2325    |
| 18  | EC06F     |
| 5   | EC08F     |
| 1   | ENA13020  |
| 2   | PN80      |
| 16  | RM0612    |
| 8   | RM0816    |
| 6   | RN0820    |
| 4   | VC06082   |
| 2   | VH06012   |
| 5   | VH06042   |
| 1   | VH06047   |
| 2   | VH06052   |
| 4   | VH06062   |
| 2   | VH08054   |
| 1   | VH08064   |
| 2   | VH08109   |
| Qté | Nom       |
|     | 365       |



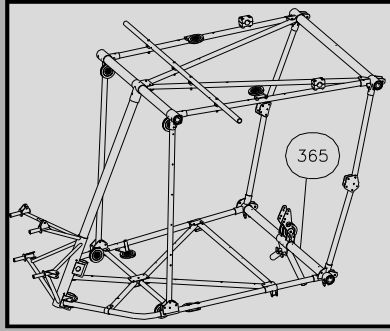
|            |                     |
|------------|---------------------|
| <b>365</b> | Update / Mis à jour |
|            | 08-04-2009          |



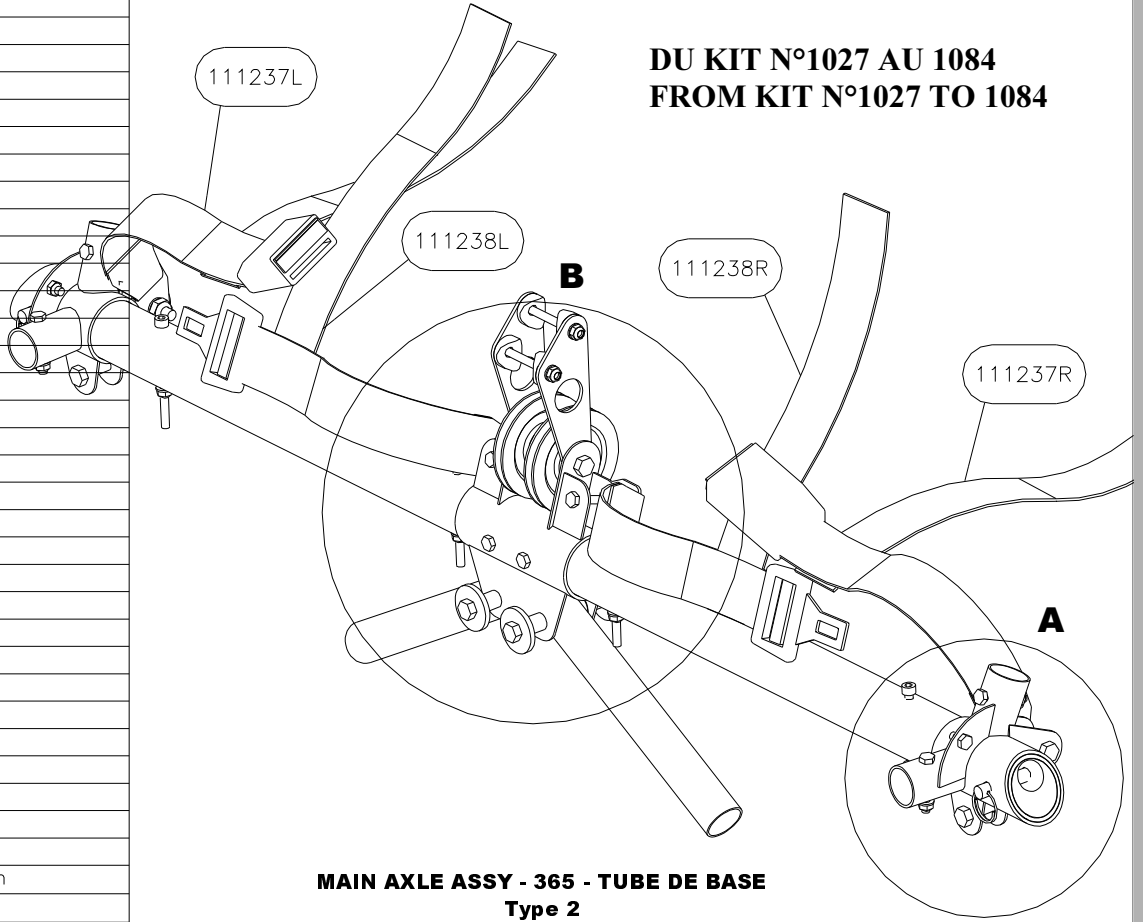
365

Update / Mis à jour

08-04-2009

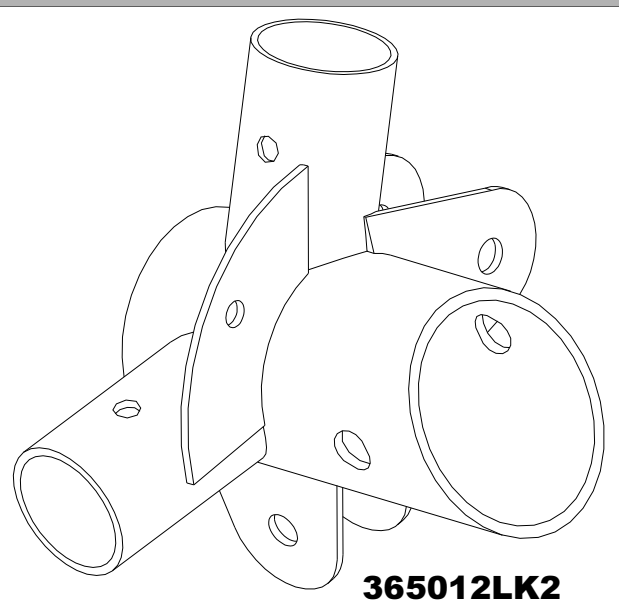


|     |           |
|-----|-----------|
| 1   | 111237L   |
| 1   | 111237R   |
| 1   | 111238L   |
| 1   | 111238R   |
| 4   | 347253    |
| 1   | 365003K2  |
| 1   | 365012LK2 |
| 1   | 365012RK2 |
| 2   | 365025K2  |
| 1   | 365036    |
| 2   | 365037    |
| 2   | 365041    |
| 6   | AB25      |
| 2   | AX08040   |
| 2   | AX10067   |
| 4   | CO2325    |
| 18  | EC06F     |
| 5   | EC08F     |
| 1   | ENA13020  |
| 2   | PN80      |
| 16  | RM0612    |
| 8   | RM0816    |
| 6   | RN0820    |
| 4   | VC06082   |
| 2   | VH06012   |
| 5   | VH06042   |
| 1   | VH06047   |
| 2   | VH06052   |
| 4   | VH06062   |
| 2   | VH08054   |
| 1   | VH08064   |
| 2   | VH08109   |
| Qté | Nom       |
|     | 365       |

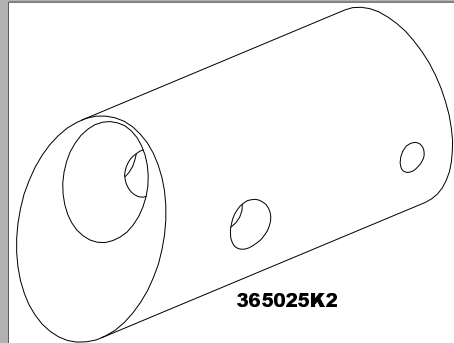


DU KIT N°1027 AU 1084  
FROM KIT N°1027 TO 1084

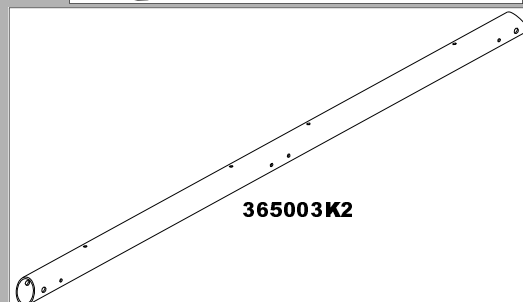
MAIN AXLE ASSY - 365 - TUBE DE BASE  
Type 2



365012LK2



365025K2

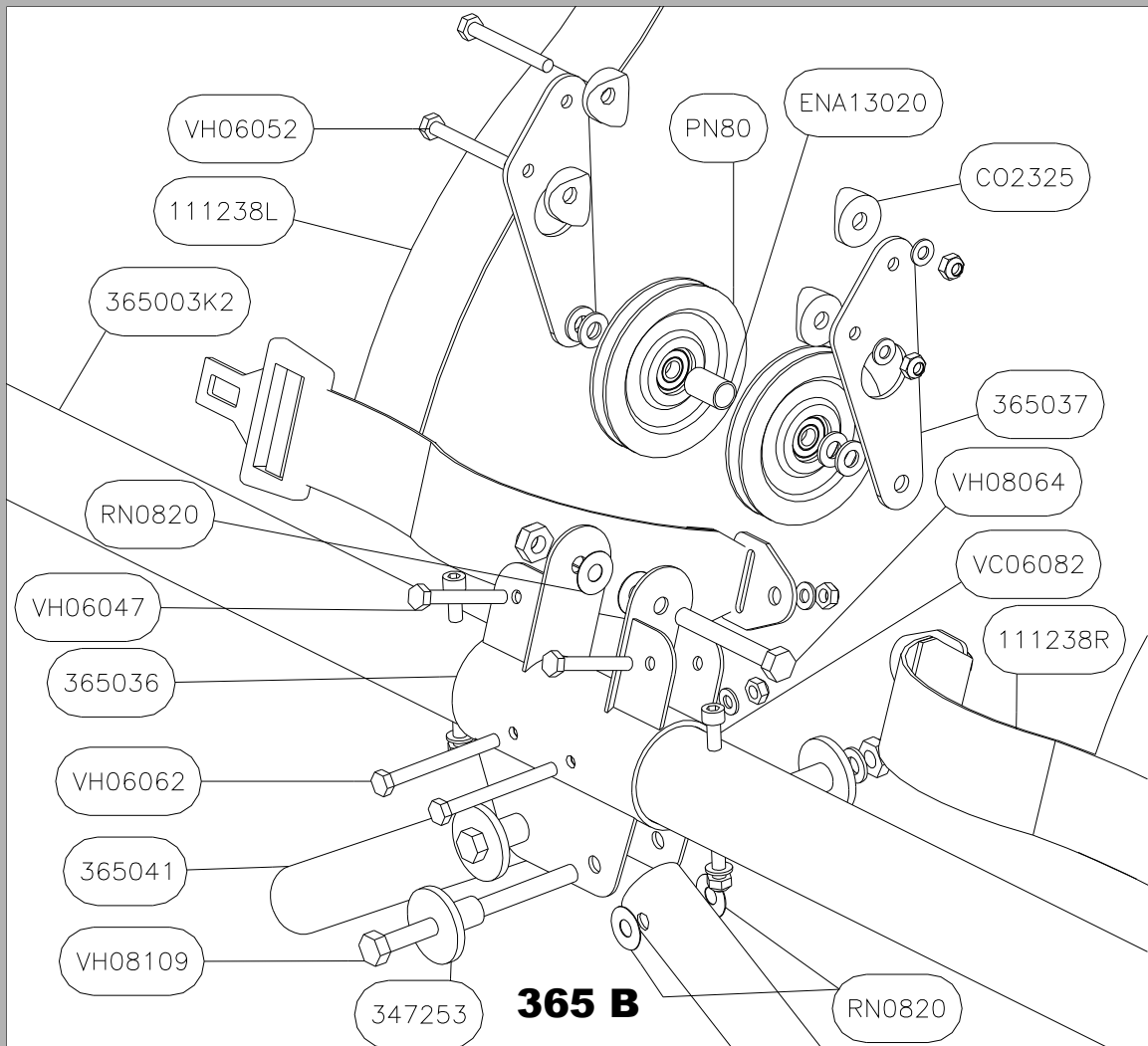
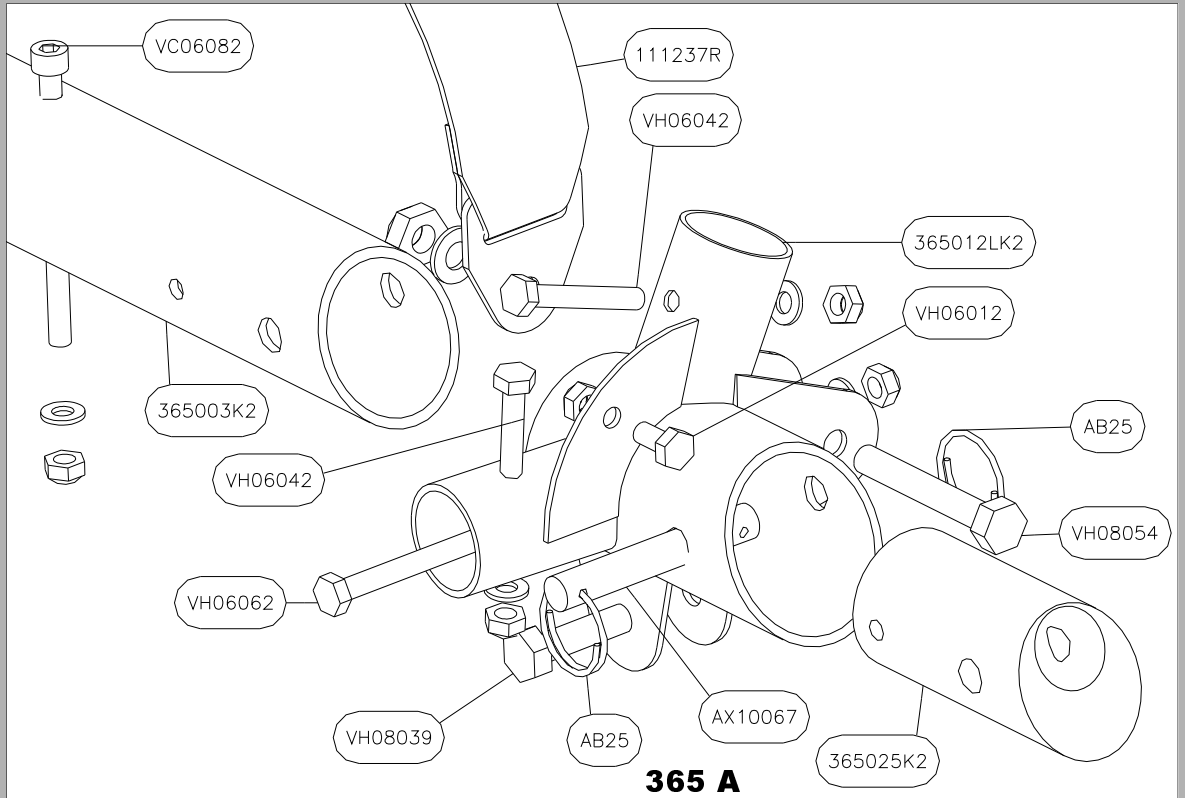


365003K2

365

Update / Mis à jour

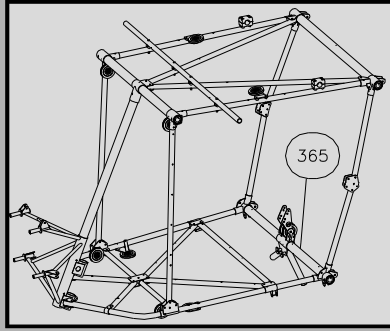
08-04-2009



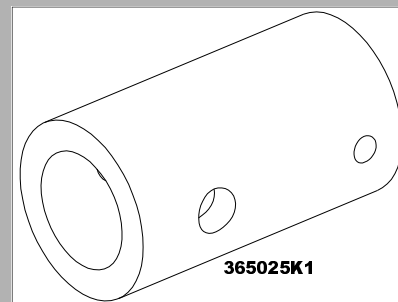
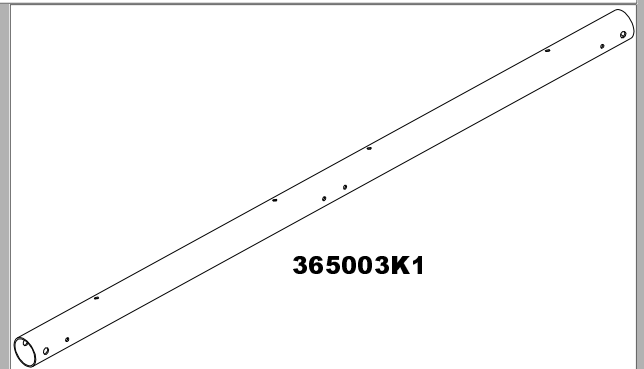
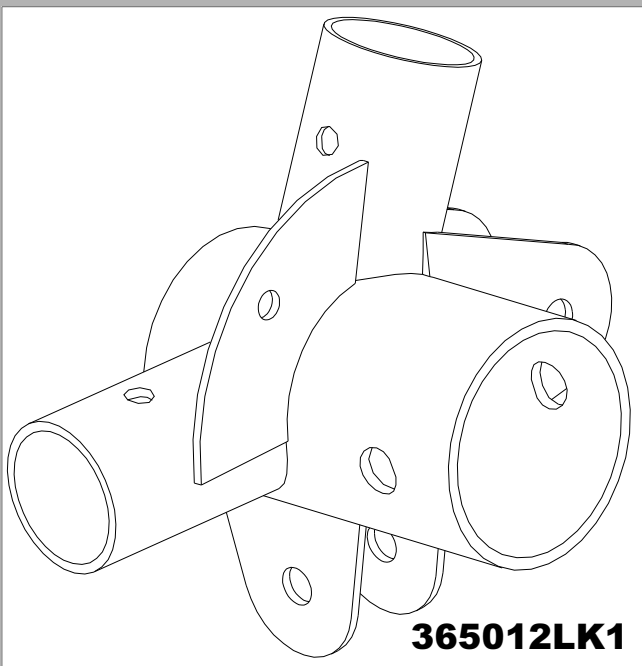
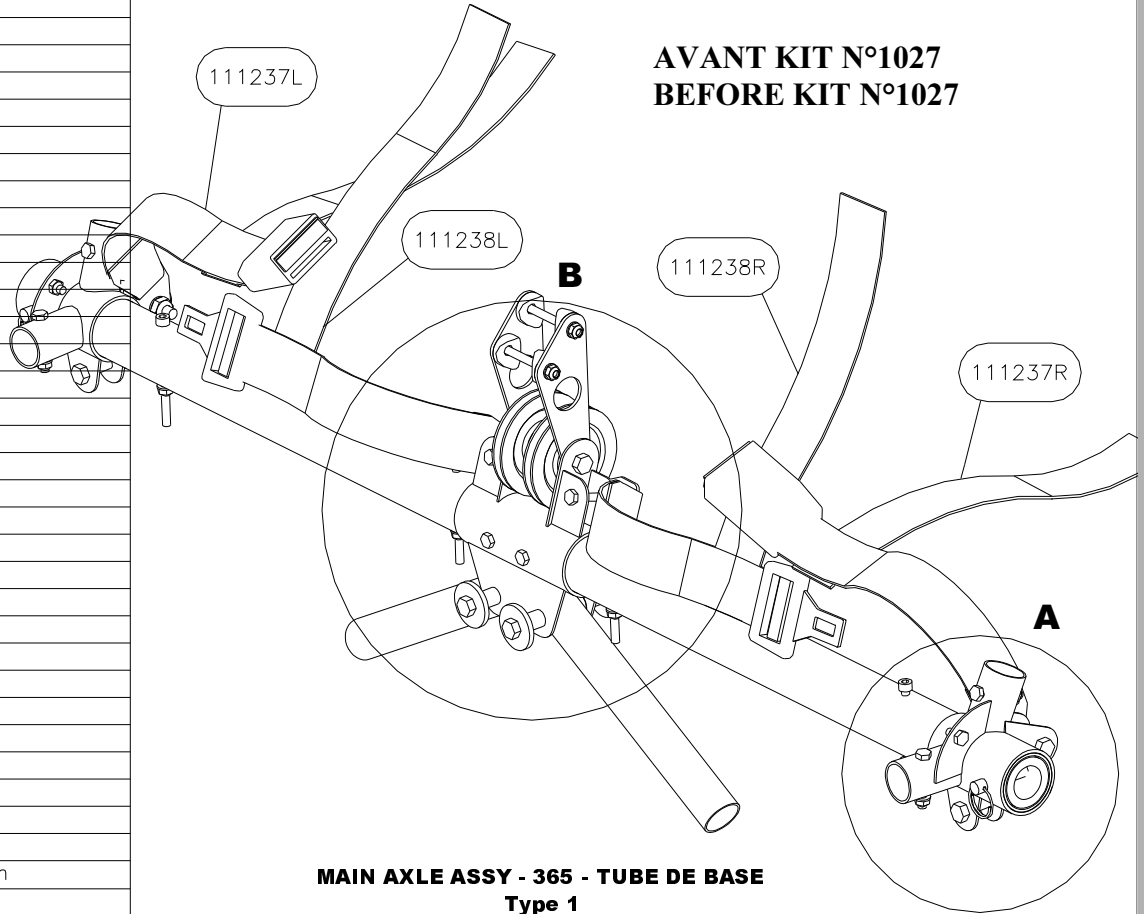
365

Update / Mis à jour

08-04-2009



|     |           |
|-----|-----------|
| 1   | 111237L   |
| 1   | 111237R   |
| 1   | 111238L   |
| 1   | 111238R   |
| 4   | 347253    |
| 1   | 365003K1  |
| 1   | 365012LK1 |
| 1   | 365012RK1 |
| 2   | 365025K1  |
| 1   | 365036    |
| 2   | 365037    |
| 2   | 365041    |
| 6   | AB25      |
| 2   | AX08040   |
| 2   | AX10067   |
| 4   | CO2325    |
| 18  | EC06F     |
| 5   | EC08F     |
| 1   | ENA13020  |
| 2   | PN80      |
| 16  | RM0612    |
| 8   | RM0816    |
| 6   | RN0820    |
| 4   | VC06082   |
| 2   | VH06012   |
| 5   | VH06042   |
| 1   | VH06047   |
| 2   | VH06052   |
| 4   | VH06062   |
| 2   | VH08054   |
| 1   | VH08064   |
| 2   | VH08109   |
| Qté | Nom       |
|     | 365       |

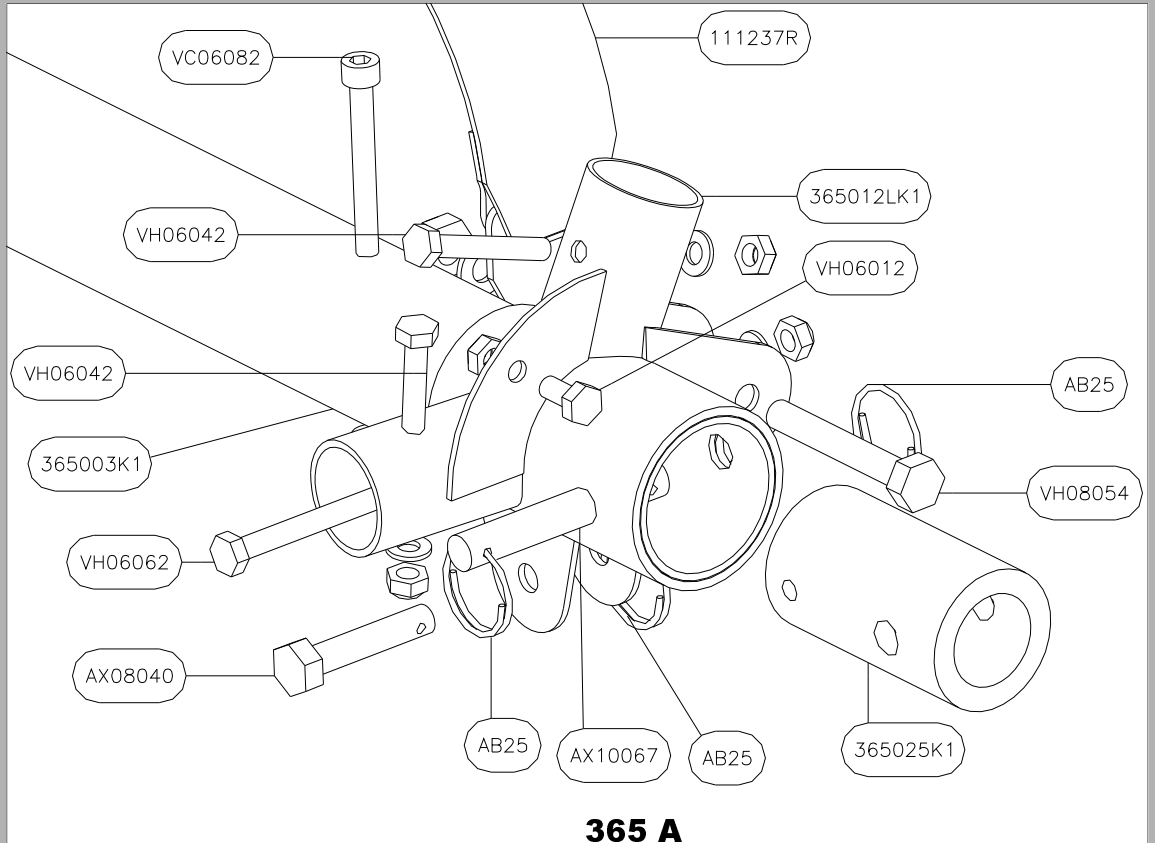




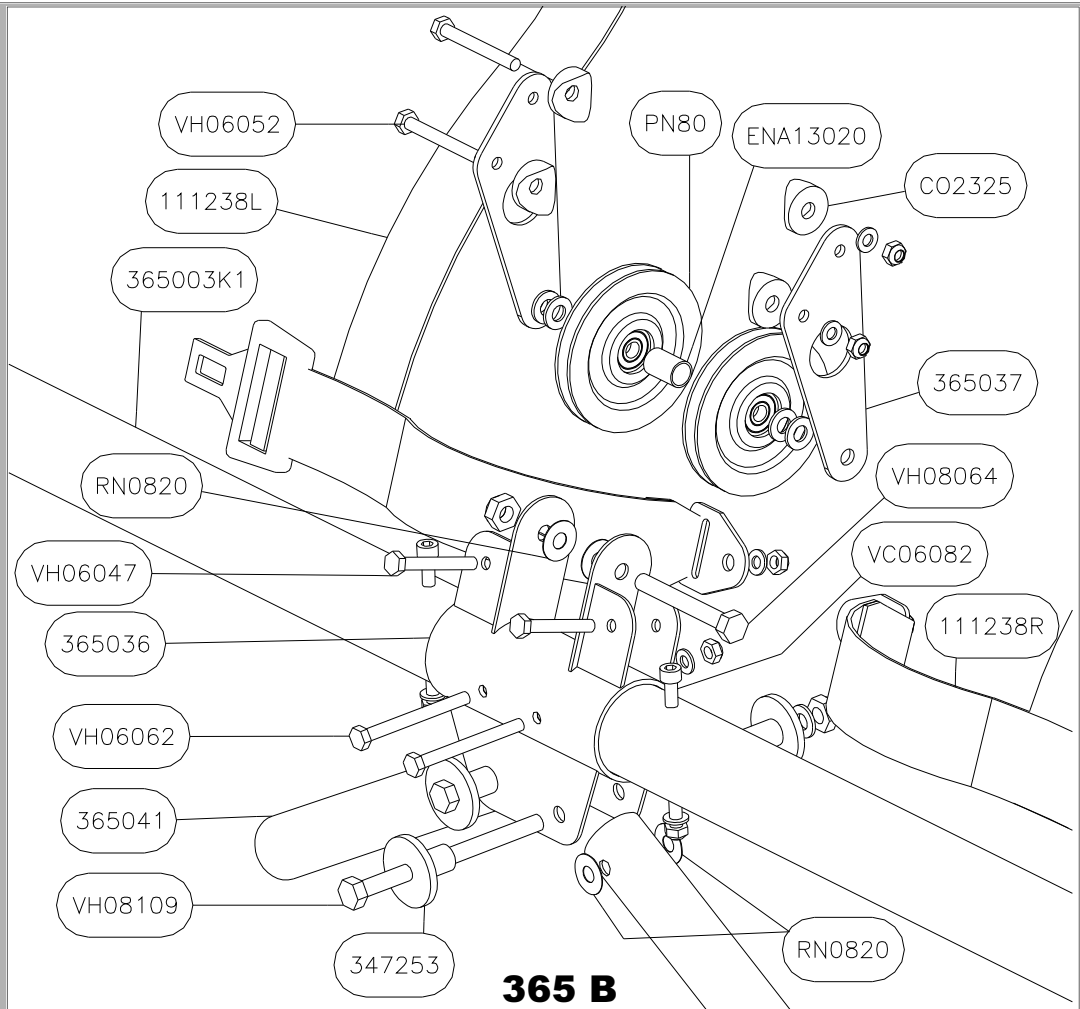
365

Update / Mis à jour

08-04-2009

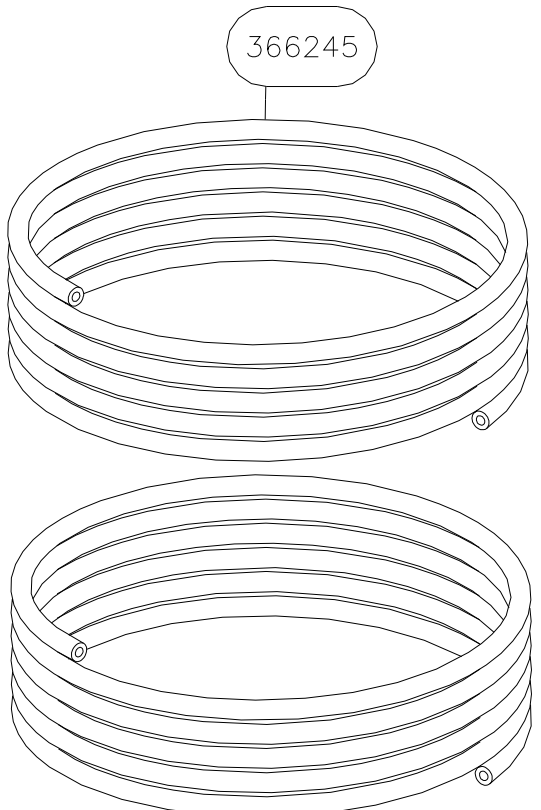
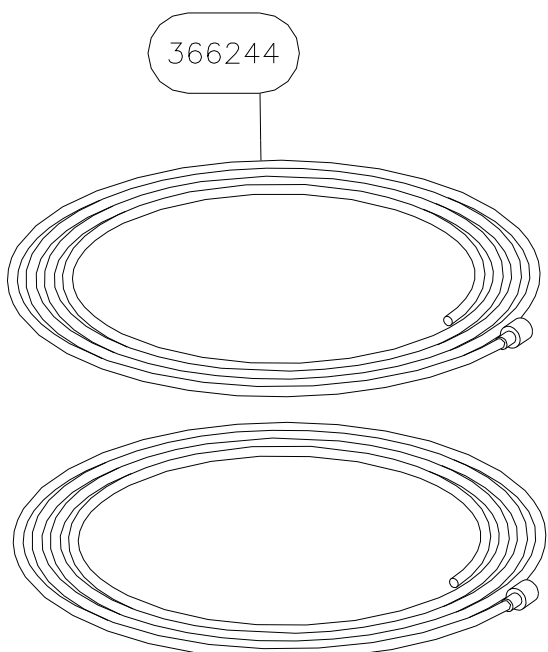


**365 A**



**365 B**

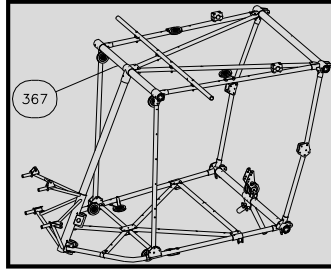
|            |                     |
|------------|---------------------|
| <b>366</b> | Update / Mis à jour |
|            | 08-04-2009          |



|     |        |
|-----|--------|
| 2   | 366244 |
| 2   | 366245 |
| Qté | Nom    |
|     | 366    |

**BREAK SLEEVES AND CABLES - 366 - CABLES ET GAINES DE FREINS**

|            |                     |
|------------|---------------------|
| <b>367</b> | Update / Mis à jour |
|            | 08-04-2009          |



|     |           |
|-----|-----------|
| 1   | 367004RK2 |
| 1   | 367004LK2 |
| 1   | 367006    |
| 1   | 367009    |
| 2   | 367025    |
| 2   | AB25      |
| 2   | AX08072   |
| 10  | EC06F     |
| 2   | EC08F     |
| 2   | ENM10013  |
| 2   | PN80      |
| 10  | RM0612    |
| 2   | RM0816    |
| 6   | VH06042   |
| 4   | VH06067   |
| 2   | VH08064   |
| Qté | Nom       |
|     | 367       |

**A PARTIR DU KIT N°1121  
FROM KIT N°1121**

**CABIN TOP FRONT TUBE - 367 - TUBE DE CABINE SUPERIEUR AVANT  
Type 3**

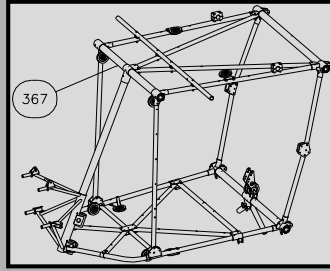
**367 A**

**367 B**

367

Update / Mis à jour

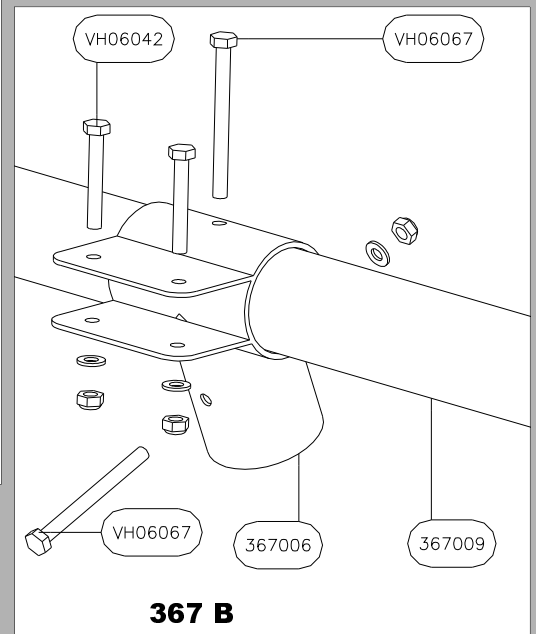
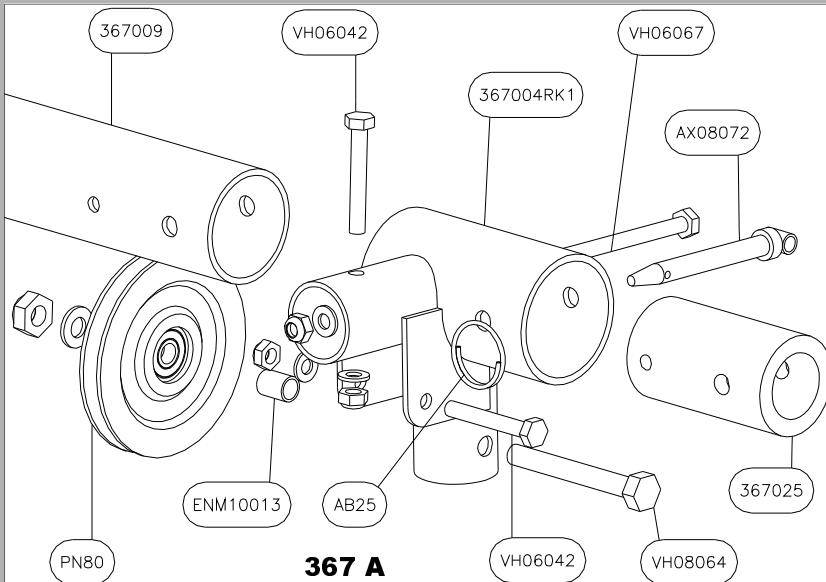
08-04-2009



**DU KIT 1085 AU 1121  
FROM KIT 1085 TO 1121**

|     |          |
|-----|----------|
| 1   | 367004L  |
| 1   | 367004R  |
| 1   | 367006   |
| 1   | 367009   |
| 2   | 367025   |
| 2   | AB25     |
| 2   | AX08072  |
| 10  | EC06F    |
| 2   | EC08F    |
| 2   | ENM10013 |
| 2   | PN80     |
| 10  | RM0612   |
| 2   | RM0816   |
| 6   | VH06042  |
| 4   | VH06067  |
| 2   | VH08064  |
| Qté | Nom      |
|     | 367      |

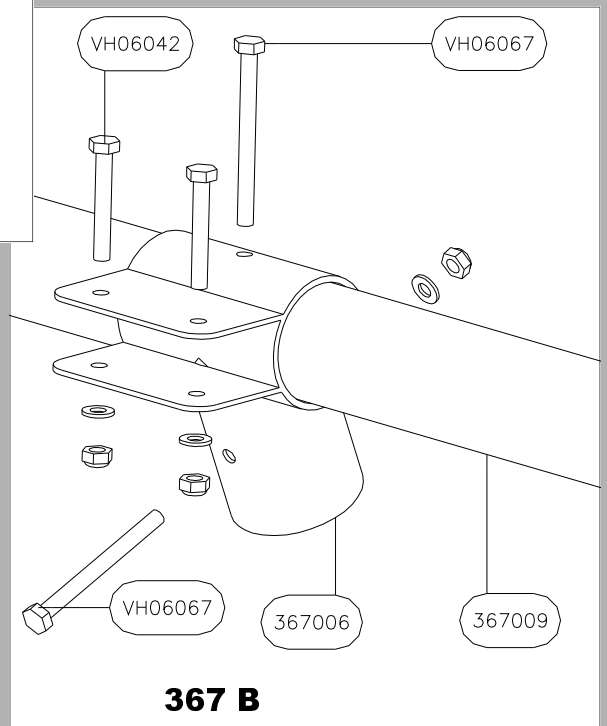
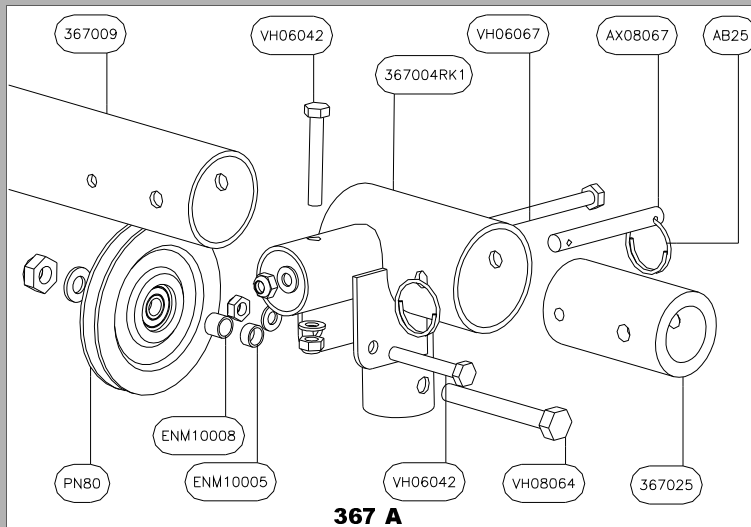
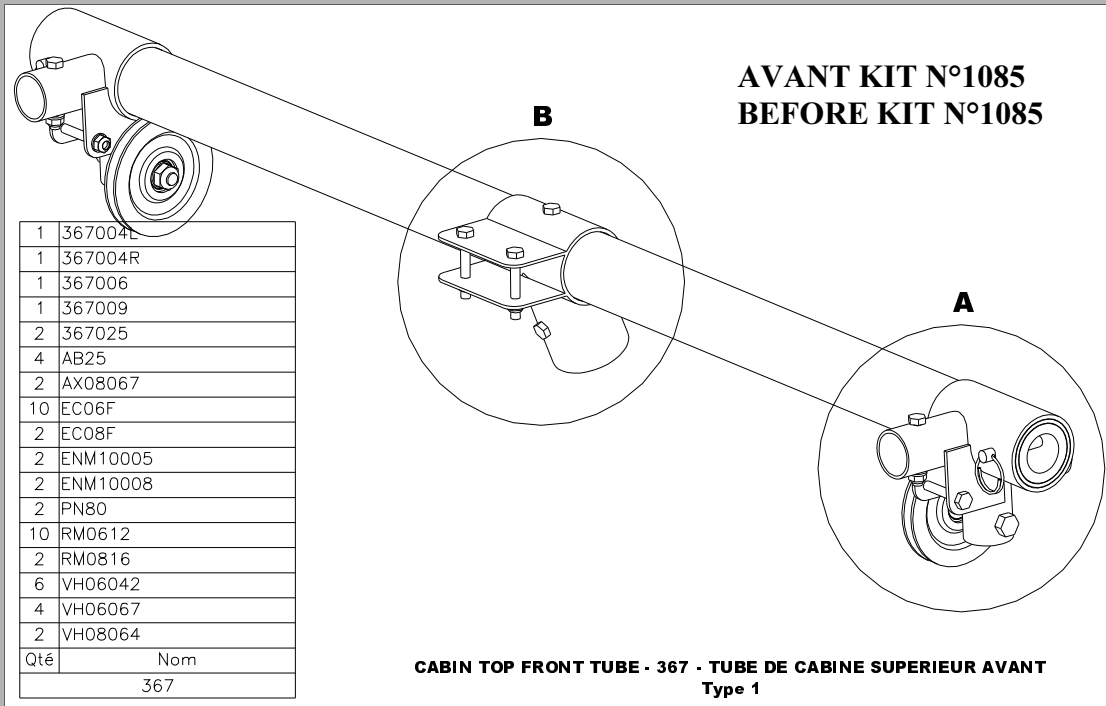
**CABIN TOP FRONT TUBE - 367 - TUBE DE CABINE SUPERIEUR AVANT  
Type 2**



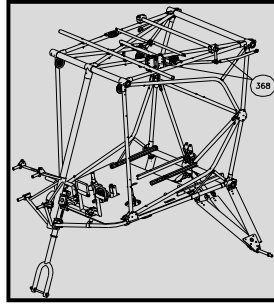
367

Update / Mis à jour

08-04-2009

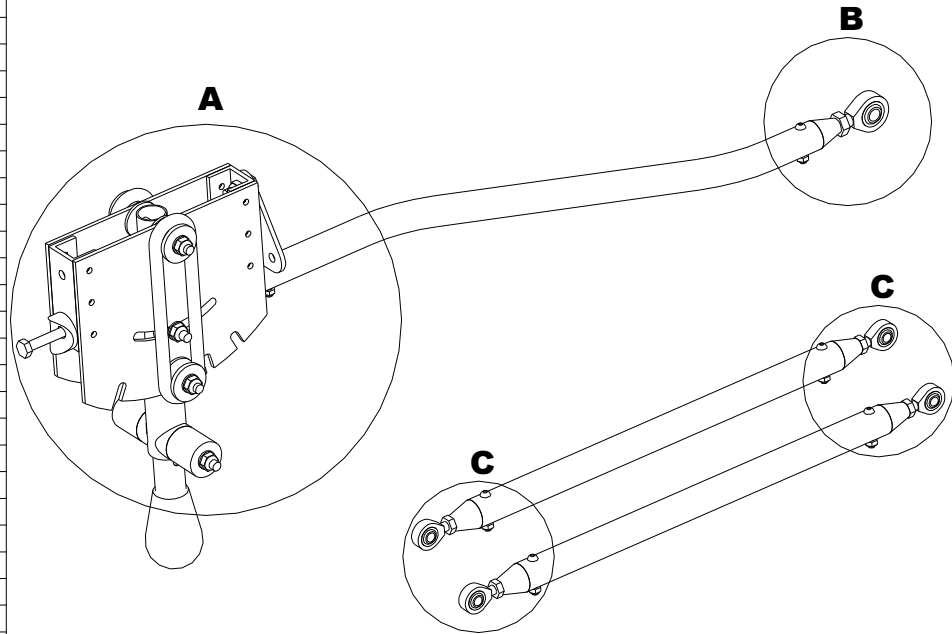


|            |                     |
|------------|---------------------|
| <b>368</b> | Update / Mis à jour |
|            | 08-04-2009          |

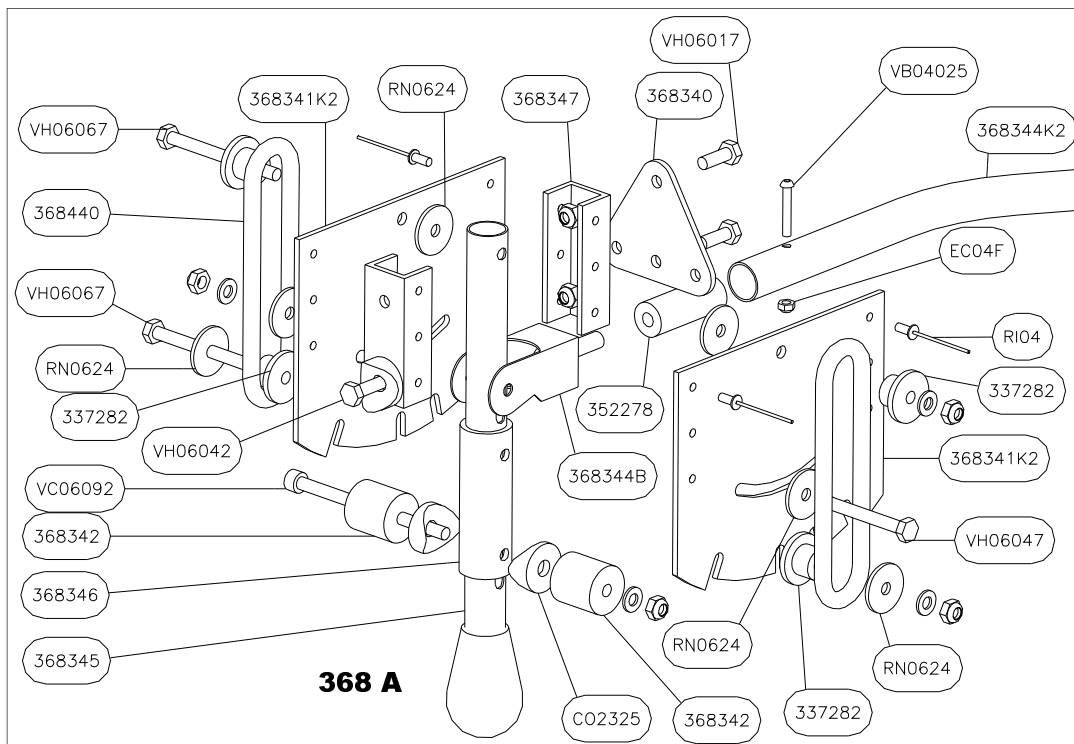


|     |           |
|-----|-----------|
| 1   | 158091    |
| 4   | 337282    |
| 1   | 337286    |
| 4   | 351395    |
| 1   | 352278    |
| 4   | 352278K2  |
| 1   | 368278    |
| 1   | 368340    |
| 1   | 368341LK2 |
| 1   | 368341RK2 |
| 2   | 368342    |
| 2   | 368343K3  |
| 1   | 368344B   |
| 1   | 368344K2  |
| 1   | 368345    |
| 1   | 368346    |
| 2   | 368347    |
| 3   | CO2325    |
| 6   | EC04F     |
| 4   | EC06      |
| 7   | EC06F     |
| 1   | EC08      |
| 4   | RM0612    |
| 6   | RN0624    |
| 6   | VB04025   |
| 1   | VC06092   |
| 1   | VC08029   |
| 2   | VH06017   |
| 1   | VH06042   |
| 1   | VH06047   |
| 2   | VH06067   |
| Qté | Nom       |
|     | 368       |

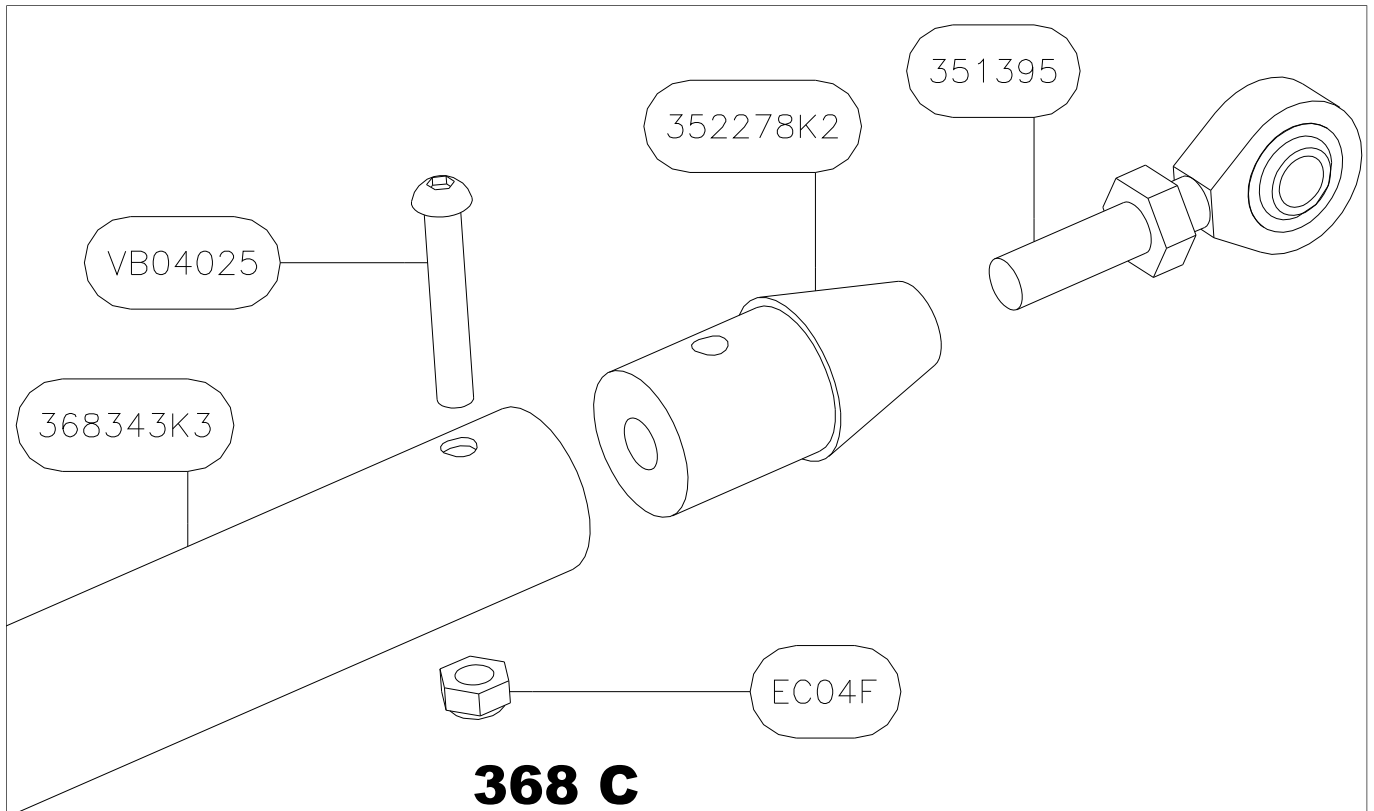
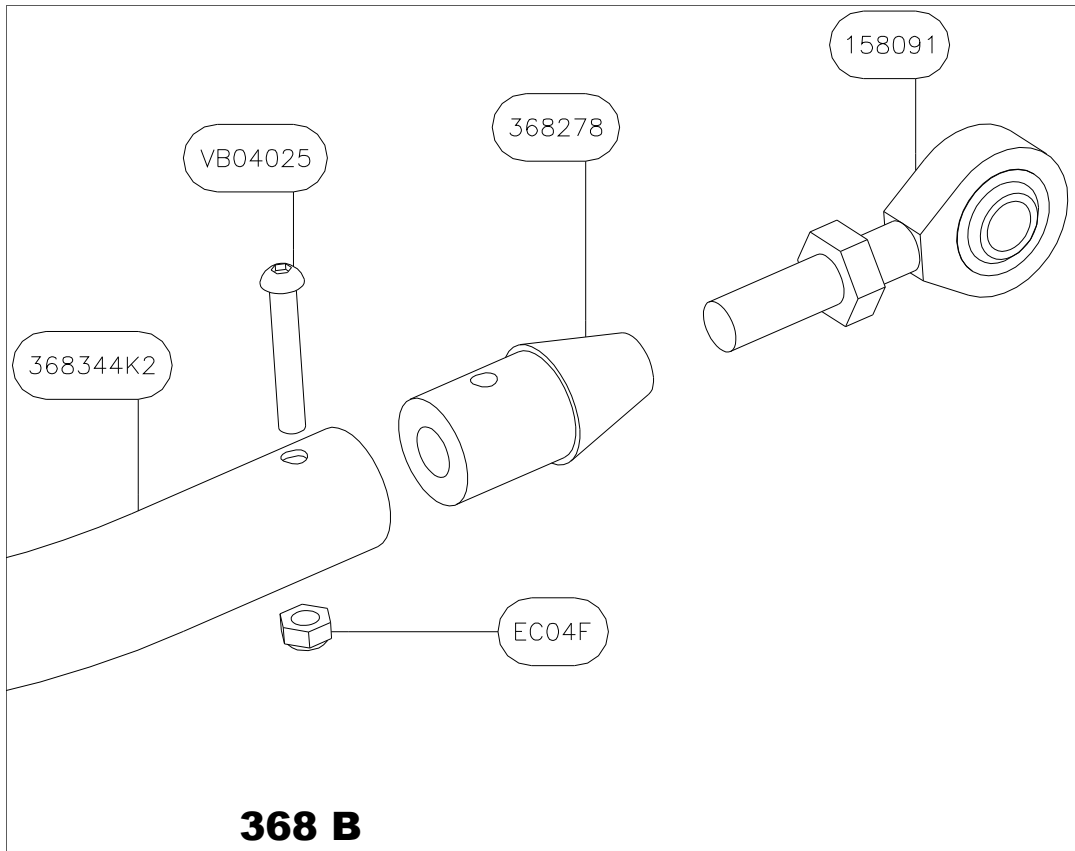
**A PARTIR DU KIT N°1085  
FROM KIT N°1085**



**FLAP CONTROL - 368 - COMMANDE DE VOILETS  
Type 3**



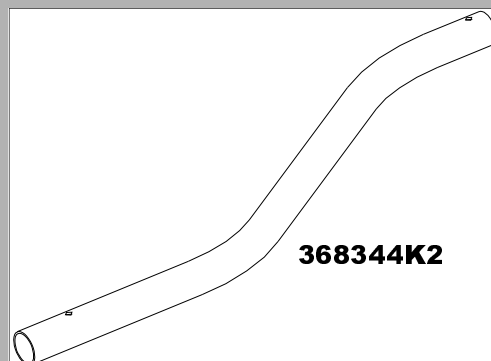
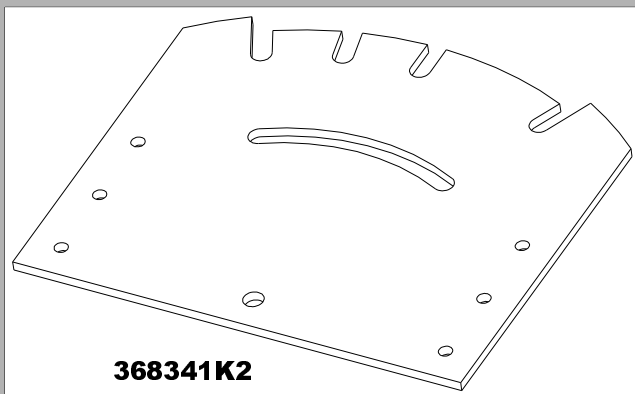
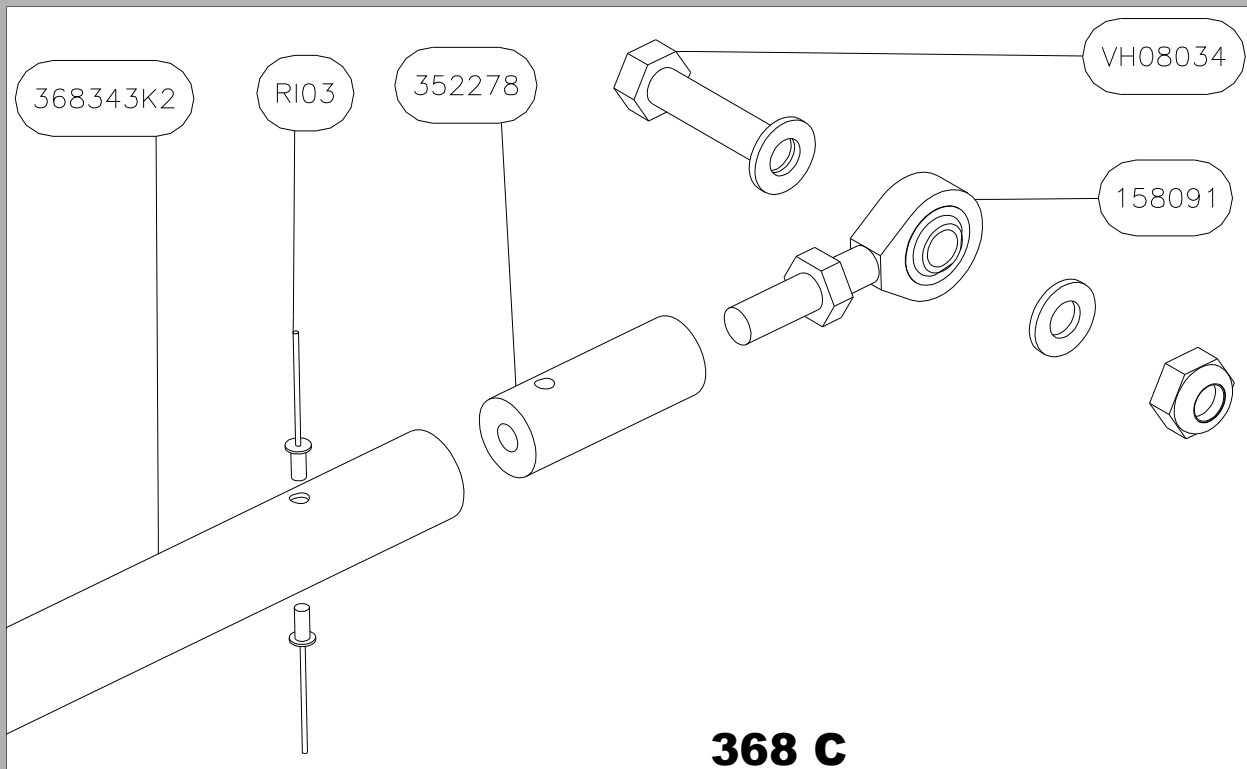
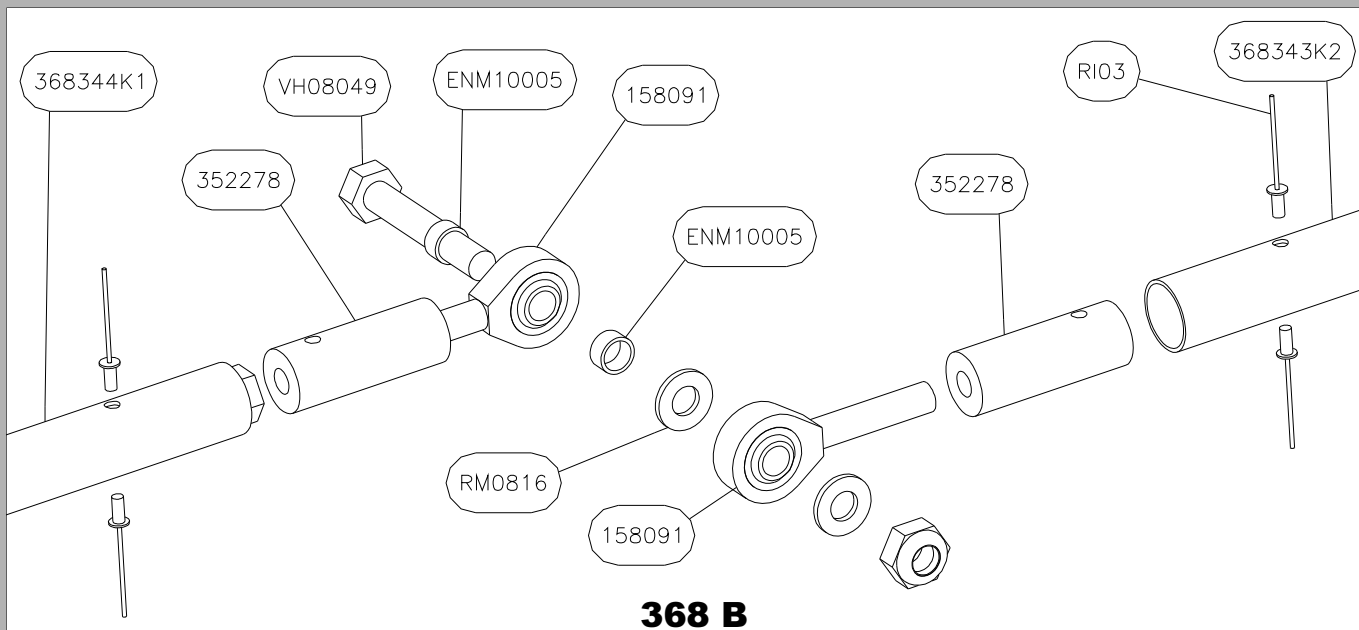
|            |                     |
|------------|---------------------|
| <b>368</b> | Update / Mis à jour |
|            | 08-04-2009          |







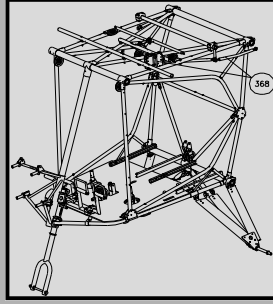
|            |                     |
|------------|---------------------|
| <b>368</b> | Update / Mis à jour |
|            | 08-04-2009          |



368

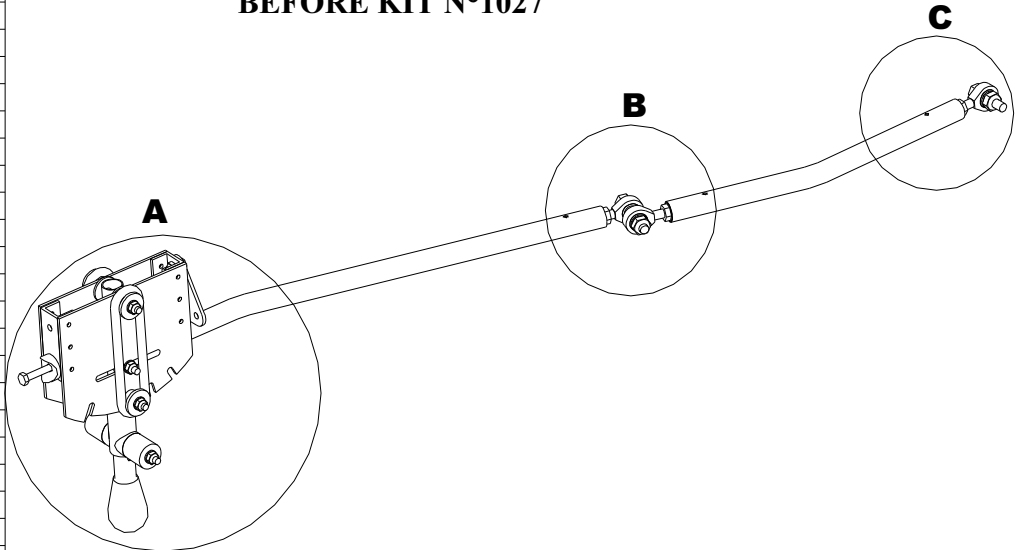
Update / Mis à jour

08-04-2009

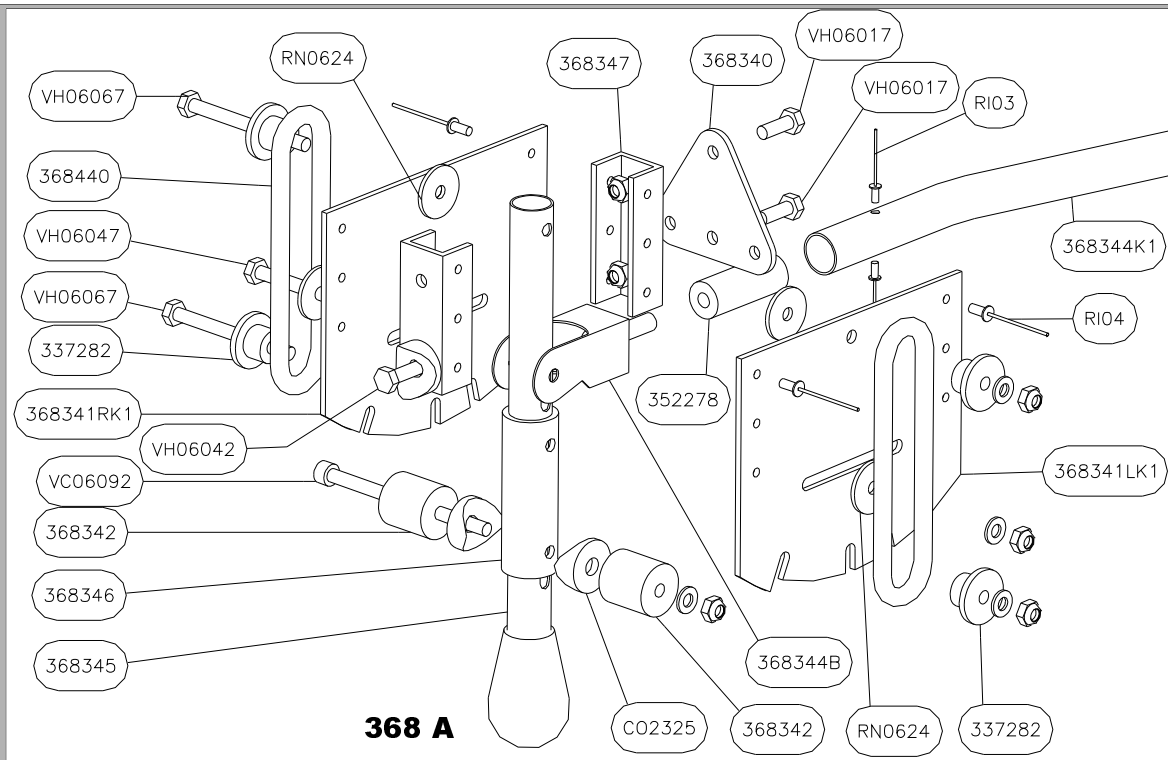


|     |           |
|-----|-----------|
| 3   | 158091    |
| 4   | 337282    |
| 1   | 337286    |
| 4   | 352278    |
| 1   | 368340    |
| 1   | 368341LK1 |
| 1   | 368341RK1 |
| 2   | 368342    |
| 1   | 368343K1  |
| 1   | 368344    |
| 1   | 368344B   |
| 1   | 368345    |
| 1   | 368346    |
| 2   | 368347    |
| 3   | CO2325    |
| 7   | EC06F     |
| 3   | EC08      |
| 2   | EC08F     |
| 2   | ENM10005  |
| 4   | RM0612    |
| 4   | RM0816    |
| 4   | RNO624    |
| 1   | VC06092   |
| 1   | VC08029   |
| 2   | VH06017   |
| 1   | VH06042   |
| 1   | VH06047   |
| 2   | VH06067   |
| 1   | VH08034   |
| 1   | VH08049   |
| Qté | Nom       |
|     | 368       |

**AVANT KIT N°1027  
BEFORE KIT N°1027**



**FLAP CONTROL - 368 - COMMANDE DE VOILETS  
Type 1**

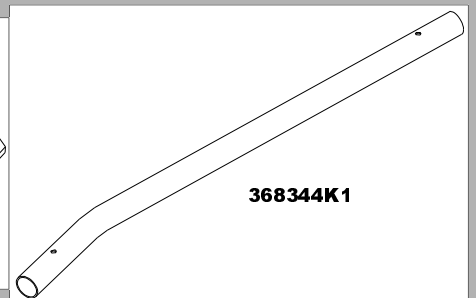
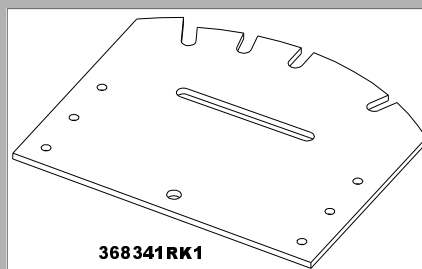
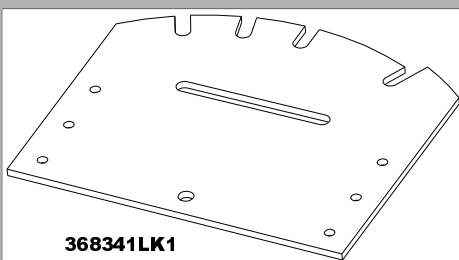
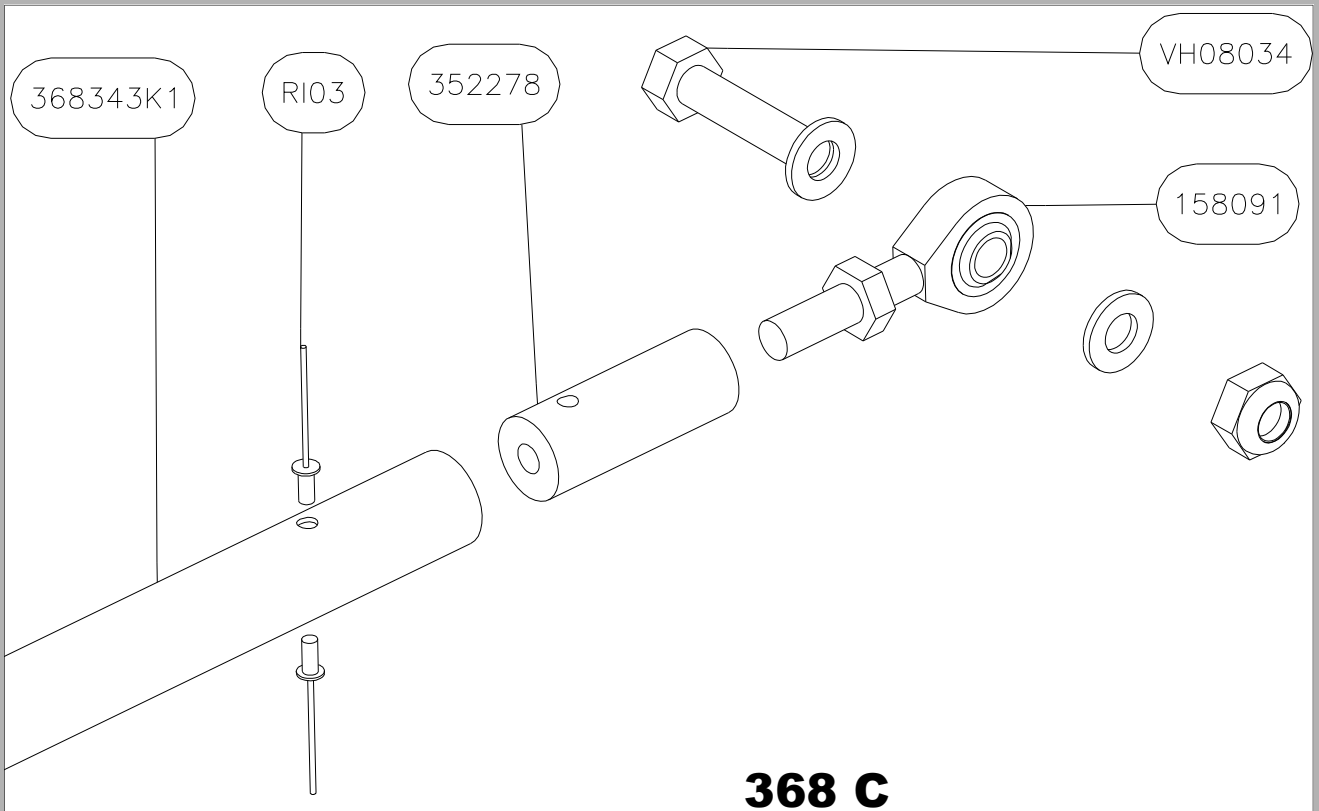
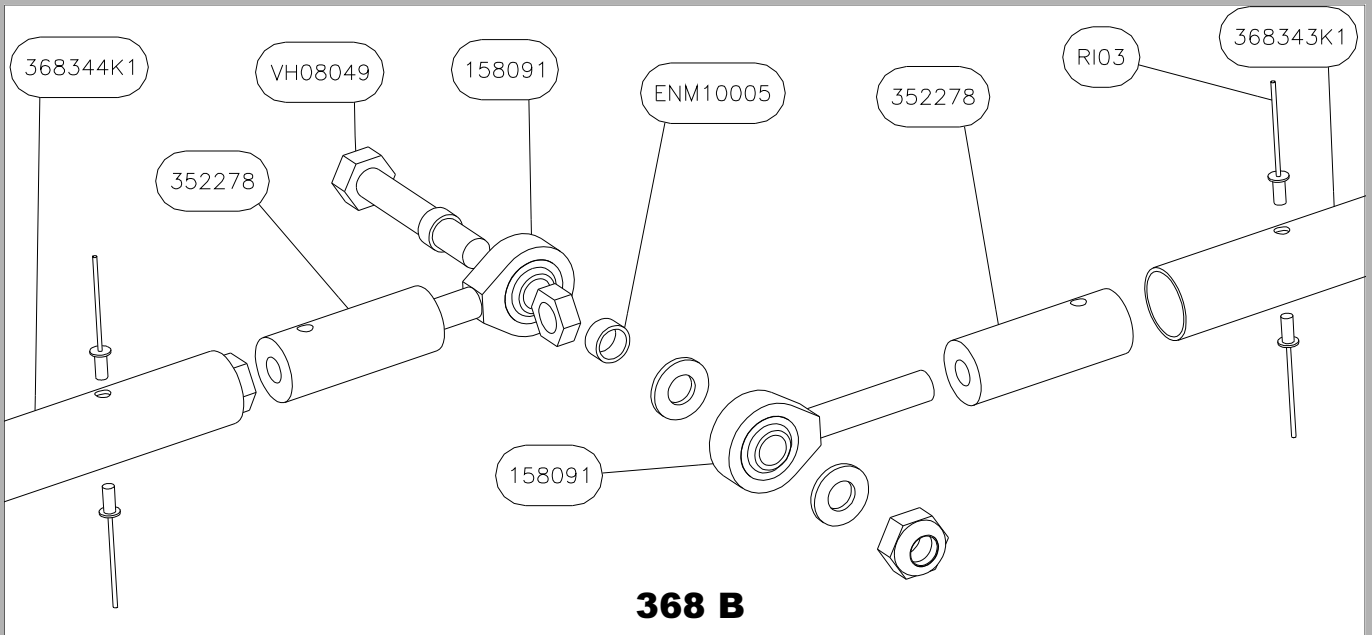


**368 A**

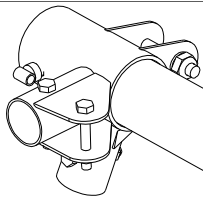
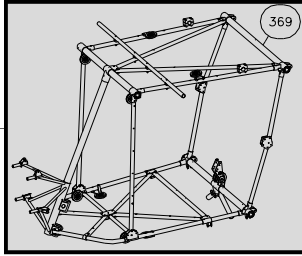
368

Update / Mis à jour

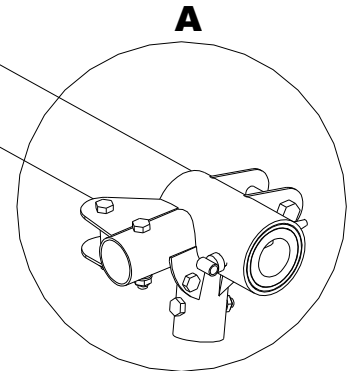
08-04-2009



|            |                     |
|------------|---------------------|
| <b>369</b> | Update / Mis à jour |
|            | 08-04-2009          |

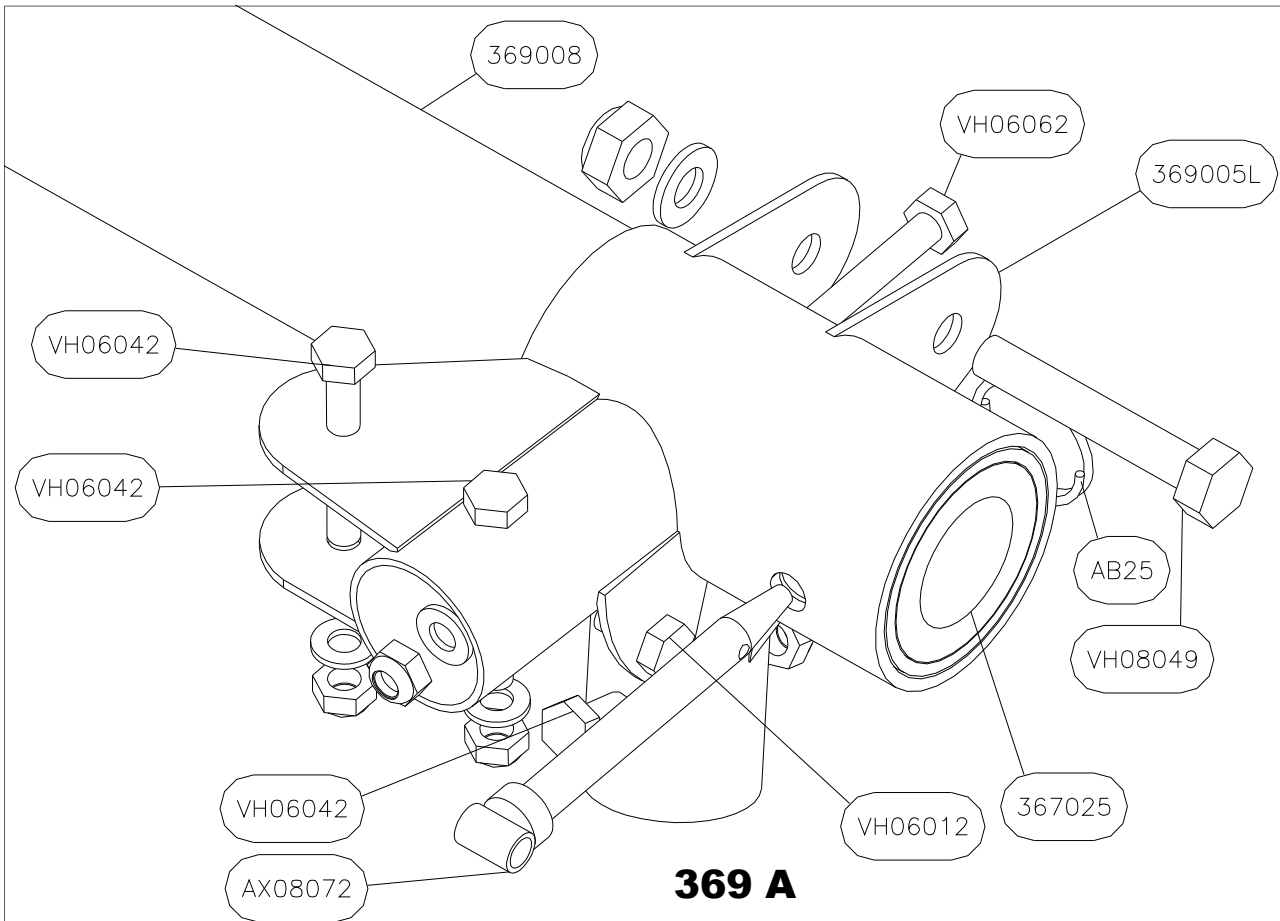


**A PARTIR DU KIT N°1085  
FROM KIT N°1085**



|     |         |
|-----|---------|
| 2   | 367025  |
| 1   | 369005L |
| 1   | 369005R |
| 1   | 369008  |
| 2   | AB25    |
| 2   | AX08072 |
| 10  | EC06F   |
| 2   | EC08F   |
| 1   | IN04    |
| 1   | RM0408  |
| 8   | RM0612  |
| 2   | RM0816  |
| 1   | VC04012 |
| 2   | VH06012 |
| 6   | VH06042 |
| 2   | VH06062 |
| 2   | VH08049 |
| Qté | Nom     |
|     | 369     |

**CABIN TOP REAR TUBE - 369 - TUBE DE CABINE ARRIERE SUPERIEUR  
Type2**

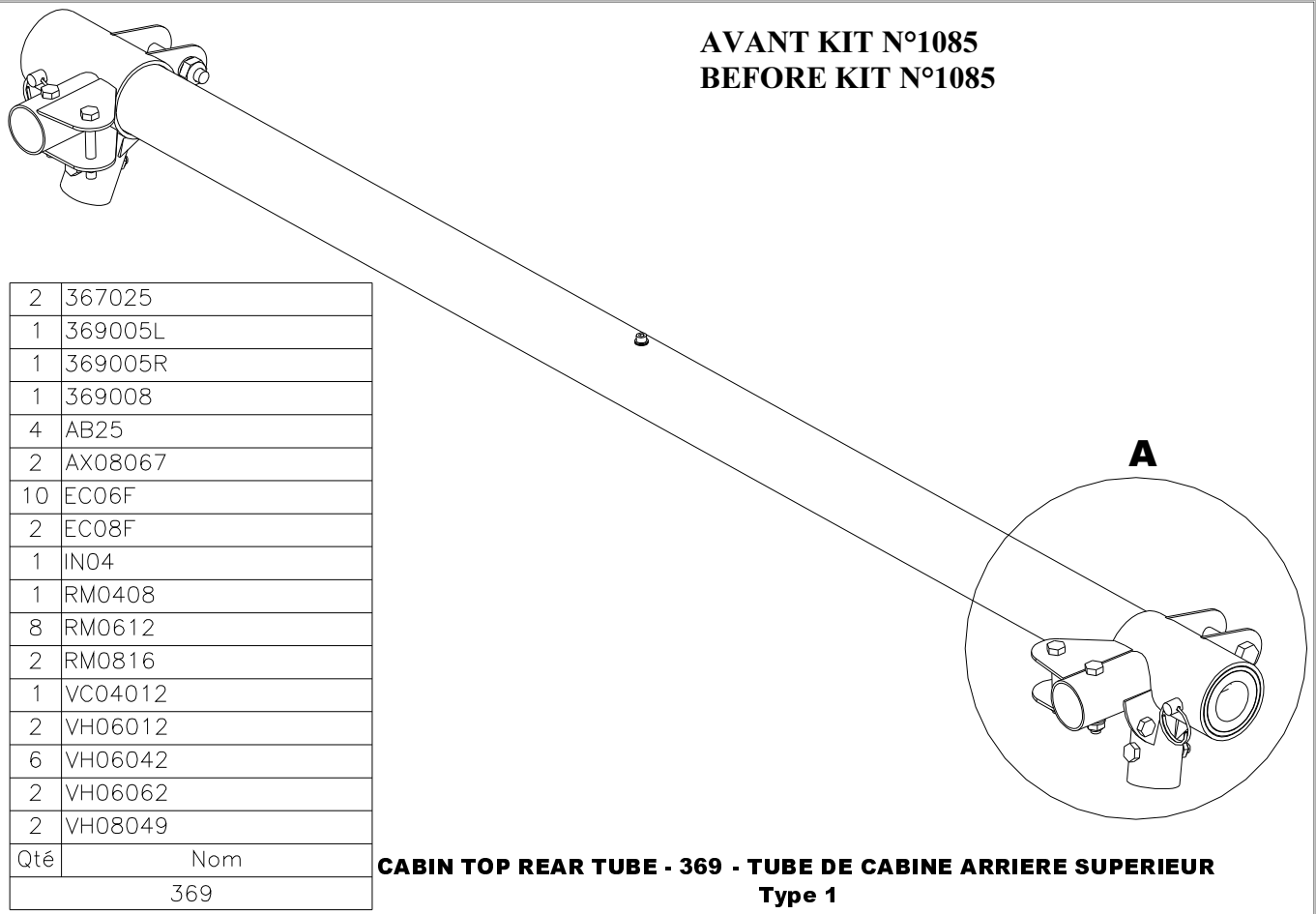


**369 A**

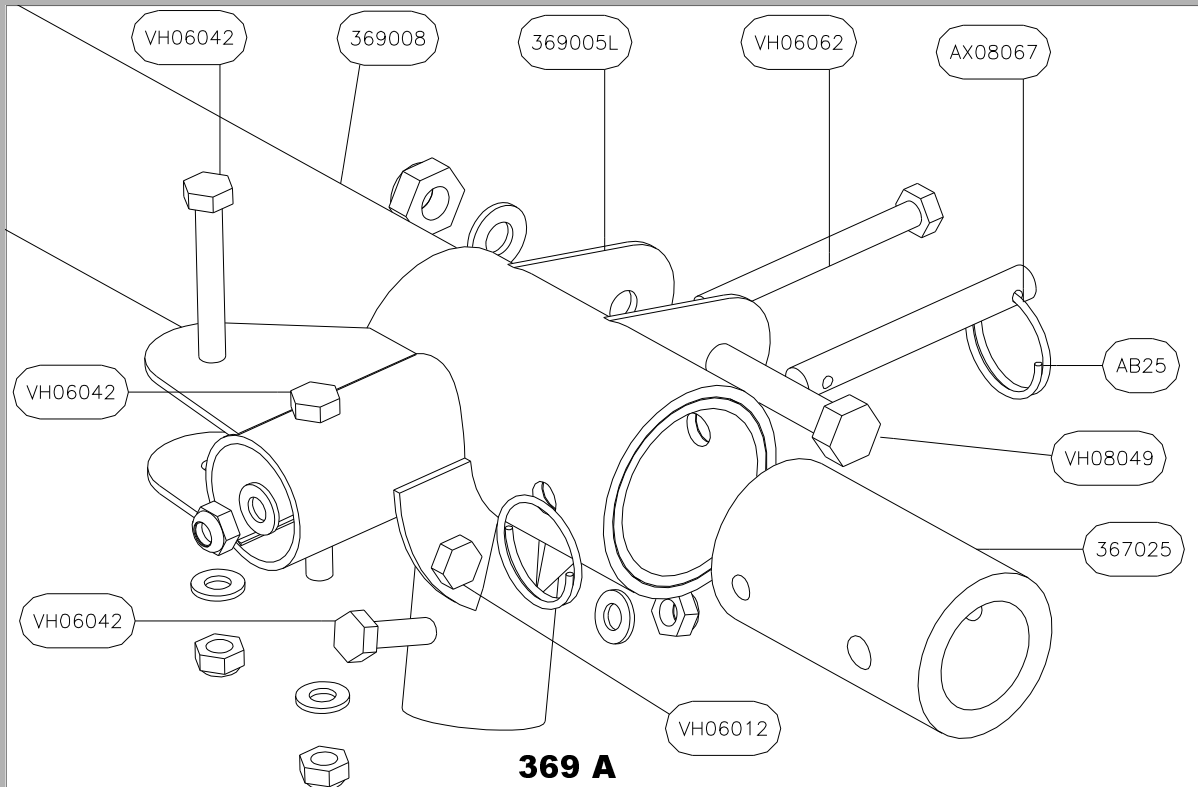
|            |                     |
|------------|---------------------|
| <b>369</b> | Update / Mis à jour |
|            | 08-04-2009          |

|     |         |
|-----|---------|
| 2   | 367025  |
| 1   | 369005L |
| 1   | 369005R |
| 1   | 369008  |
| 4   | AB25    |
| 2   | AX08067 |
| 10  | EC06F   |
| 2   | EC08F   |
| 1   | IN04    |
| 1   | RM0408  |
| 8   | RM0612  |
| 2   | RM0816  |
| 1   | VC04012 |
| 2   | VH06012 |
| 6   | VH06042 |
| 2   | VH06062 |
| 2   | VH08049 |
| Qté | Nom     |
|     | 369     |

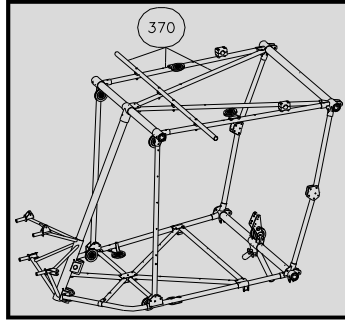
**AVANT KIT N°1085**  
**BEFORE KIT N°1085**



**CABIN TOP REAR TUBE - 369 - TUBE DE CABINE ARRIERE SUPERIEUR**  
**Type 1**



|            |                     |
|------------|---------------------|
| <b>370</b> | Update / Mis à jour |
|            | 08-04-2009          |

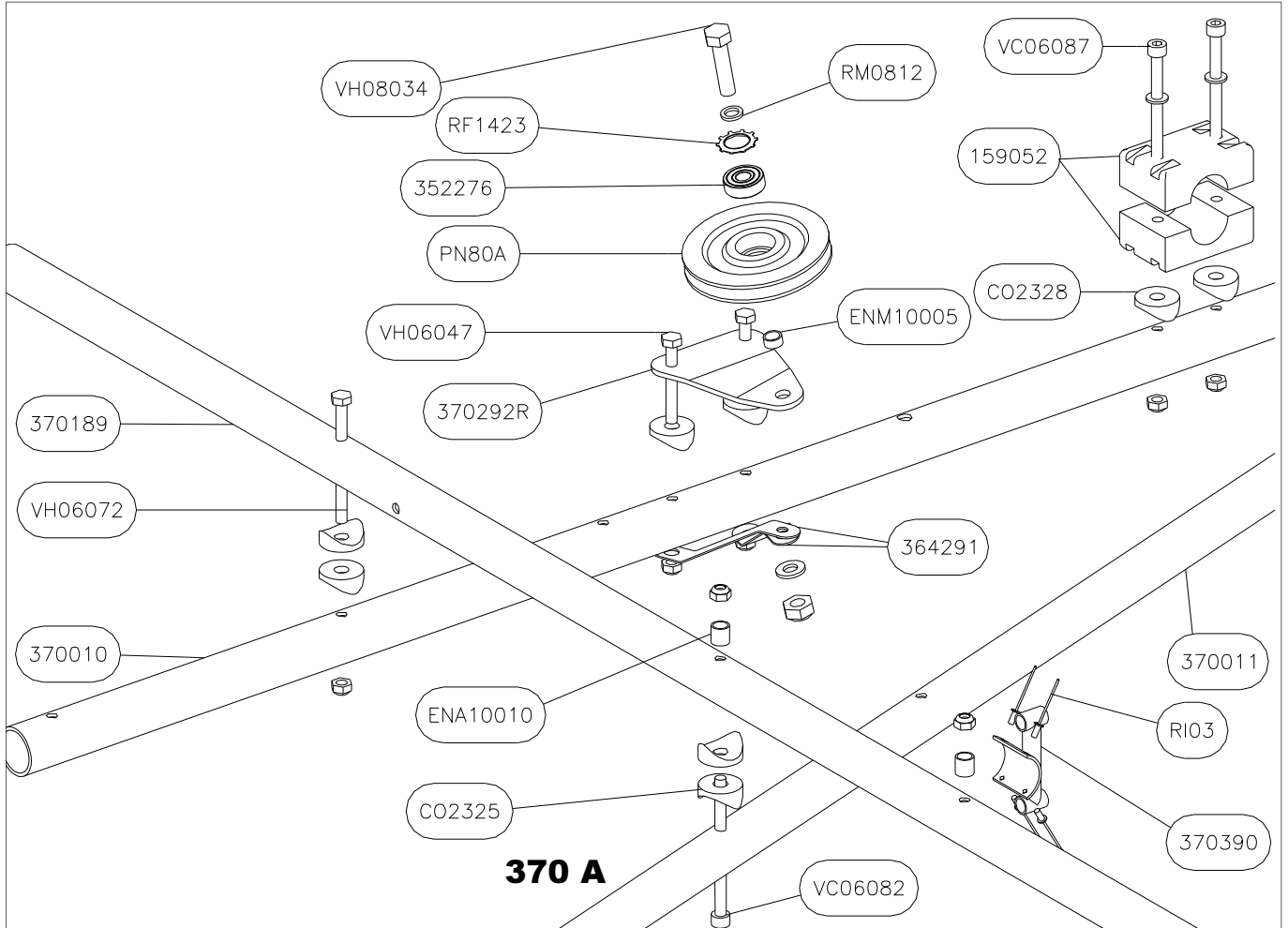


A

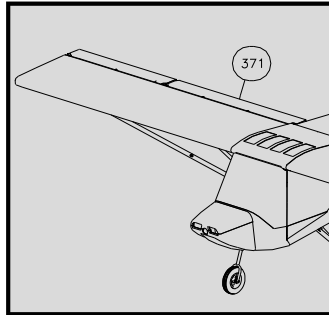
|     |          |
|-----|----------|
| 4   | 159052   |
| 2   | 364291   |
| 2   | 370010   |
| 2   | 370011   |
| 1   | 370189   |
| 1   | 370292L  |
| 1   | 370292R  |
| 1   | 370390   |
| 4   | C02325   |
| 12  | C02328   |
| 12  | EC06F    |
| 2   | EC08F    |
| 2   | ENA10010 |
| 2   | ENM10005 |
| 2   | PN80     |
| 4   | RM06T2   |
| 4   | RM0816   |
| 2   | VC06082  |
| 4   | VC06087  |
| 4   | VH06047  |
| 2   | VH06072  |
| 2   | VH08034  |
| Qté | Nom      |
|     | 370      |

CABIN TOP DIAGONAL AND SIDE TUBES - 370 - TUBES DE CABINE SUPERIEURS  
DIAGONAUX ET LATERAUX

|            |                     |
|------------|---------------------|
| <b>370</b> | Update / Mis à jour |
|            | 08-04-2009          |

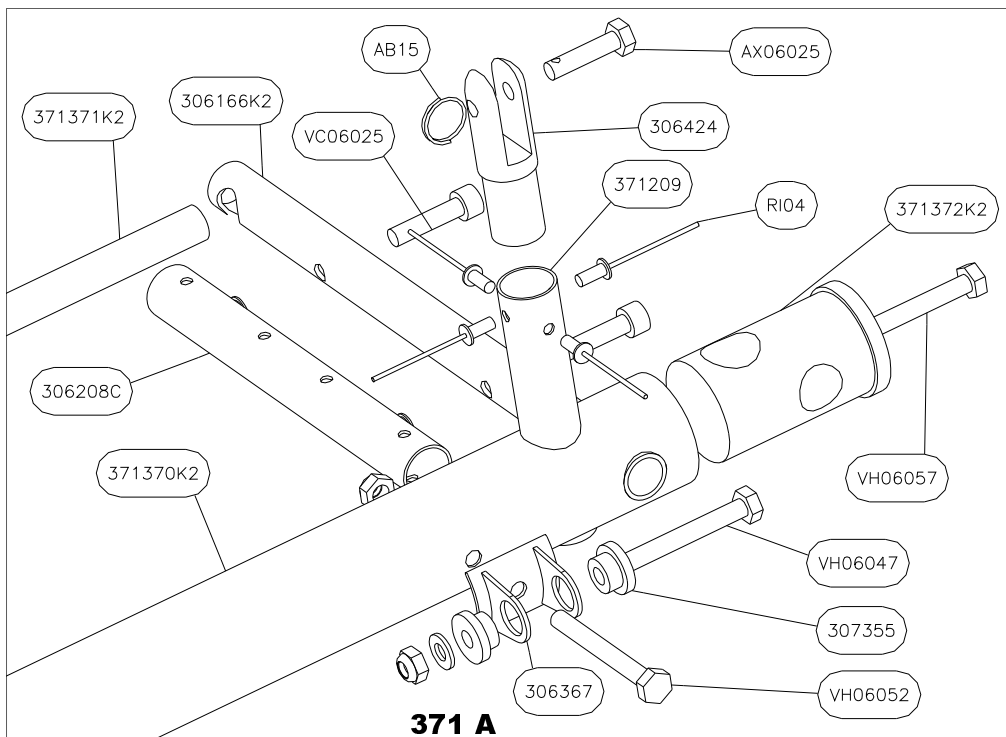
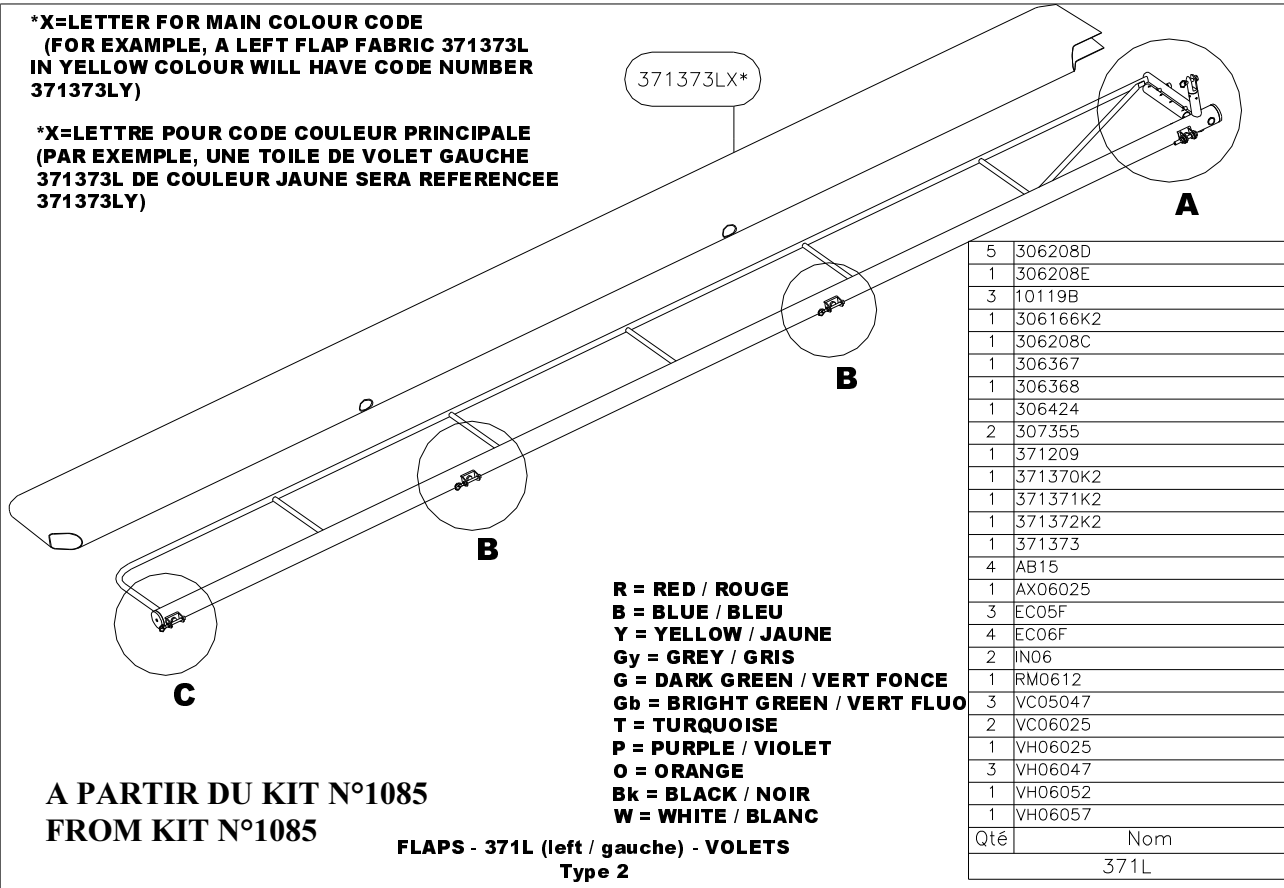


|            |                     |
|------------|---------------------|
| <b>371</b> | Update / Mis à jour |
|            | 08-04-2009          |



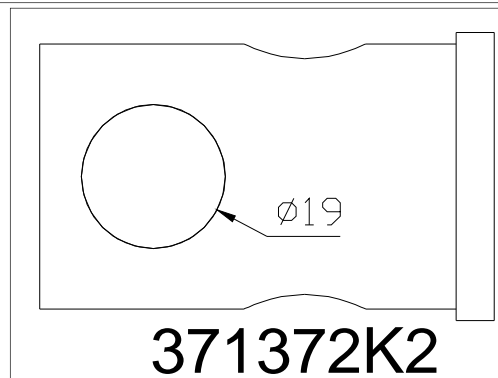
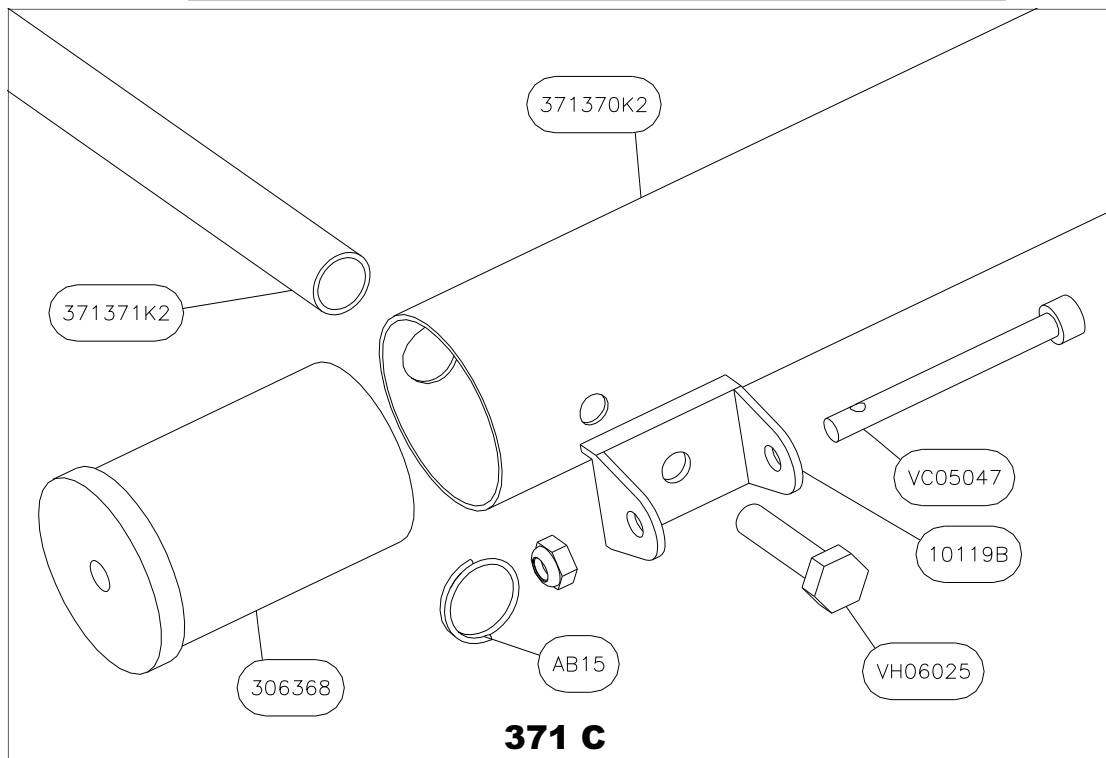
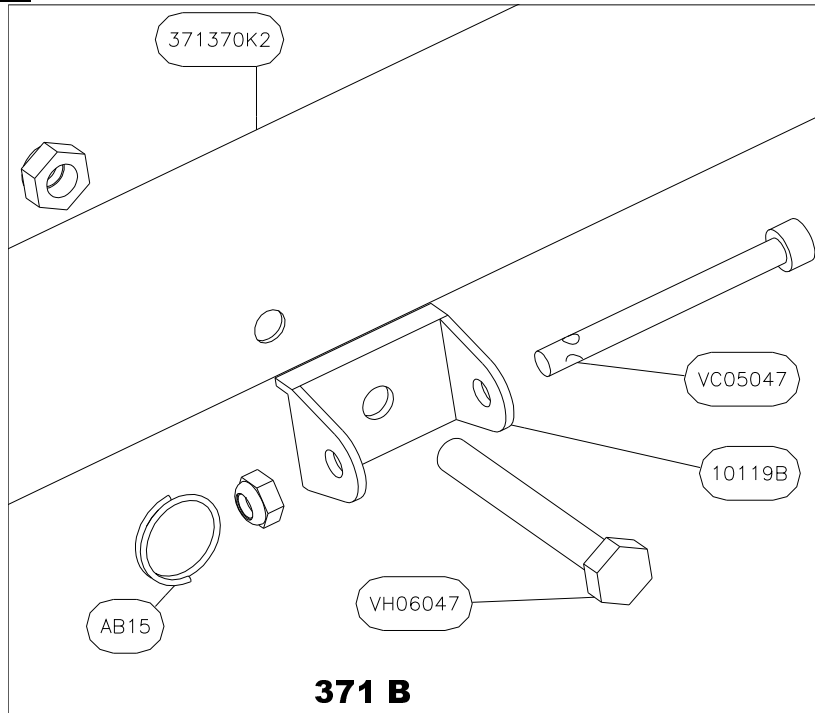
**\*X=LETTER FOR MAIN COLOUR CODE  
(FOR EXAMPLE, A LEFT FLAP FABRIC 371373L  
IN YELLOW COLOUR WILL HAVE CODE NUMBER  
371373LY)**

**\*X=LETTRE POUR CODE COULEUR PRINCIPALE  
(PAR EXEMPLE, UNE TOILE DE VOLET GAUCHE  
371373L DE COULEUR JAUNE SERA REFERENCEE  
371373LY)**





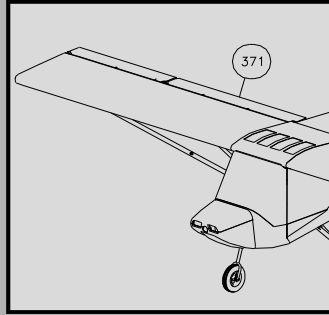
|            |                     |
|------------|---------------------|
| <b>371</b> | Update / Mis à jour |
|            | 08-04-2009          |



371

Update / Mis à jour

08-04-2009



\*X=LETTER FOR MAIN COLOUR CODE  
(FOR EXAMPLE, A LEFT FLAP FABRIC 371373L  
IN YELLOW COLOUR WILL HAVE CODE NUMBER  
371373LY)

\*X=LETTRE POUR CODE COULEUR PRINCIPALE  
(PAR EXEMPLE, UNE TOILE DE VOLET GAUCHE  
371373L DE COULEUR JAUNE SERA REFERENCEE  
371373LY)

R = RED / ROUGE

B = BLUE / BLEU

Y = YELLOW / JAUNE

Gy = GREY / GRIS

G = DARK GREEN / VERT FONCE

Gb = BRIGHT GREEN / VERT FLUO

T = TURQUOISE

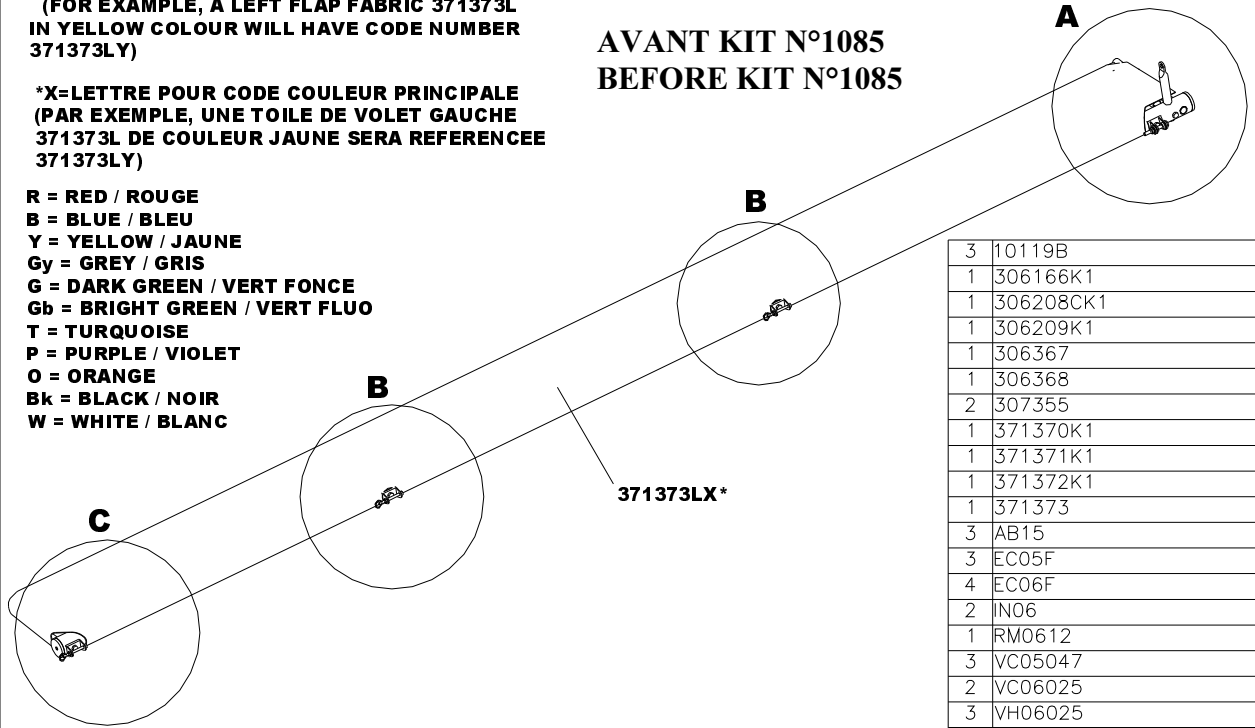
P = PURPLE / VIOLET

O = ORANGE

Bk = BLACK / NOIR

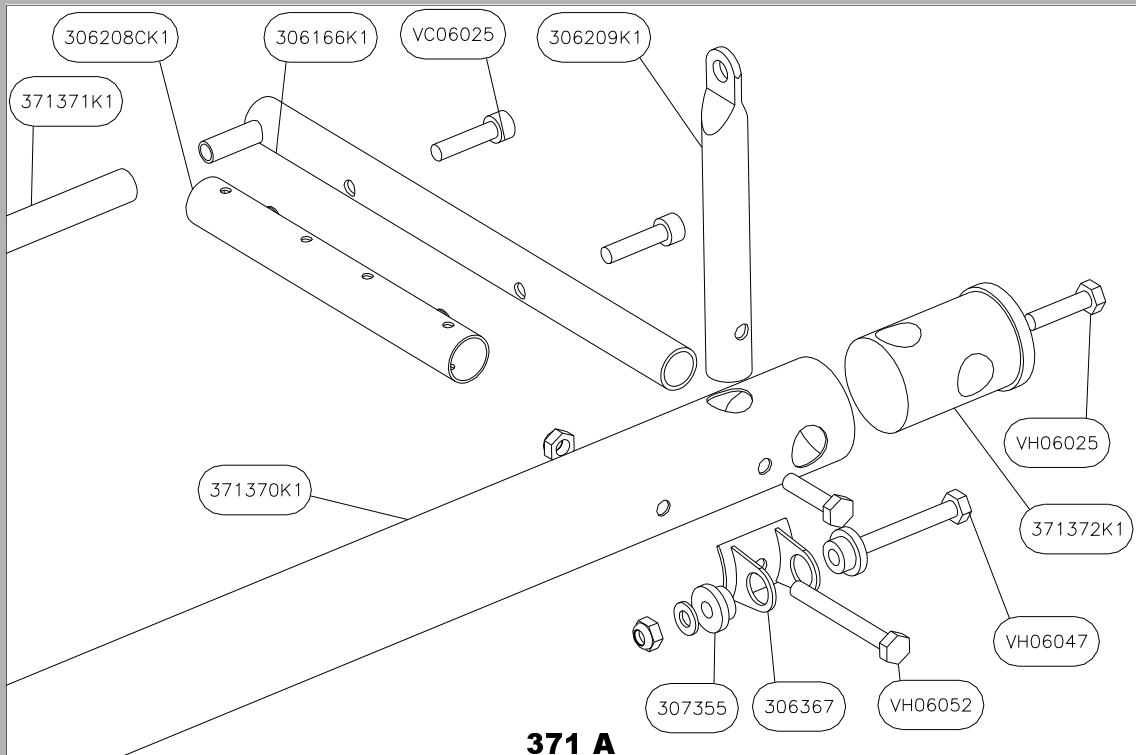
W = WHITE / BLANC

AVANT KIT N°1085  
BEFORE KIT N°1085



|     |           |
|-----|-----------|
| 3   | 10119B    |
| 1   | 306166K1  |
| 1   | 306208CK1 |
| 1   | 306209K1  |
| 1   | 306367    |
| 1   | 306368    |
| 2   | 307355    |
| 1   | 371370K1  |
| 1   | 371371K1  |
| 1   | 371372K1  |
| 1   | 371373    |
| 3   | AB15      |
| 3   | EC05F     |
| 4   | EC06F     |
| 2   | IN06      |
| 1   | RM0612    |
| 3   | VC05047   |
| 2   | VC06025   |
| 3   | VH06025   |
| 3   | VH06047   |
| 1   | VH06052   |
| Qté | Nom       |
|     | 371L      |

FLAPS - 371L (left / gauche) - VOILETS  
Type 1

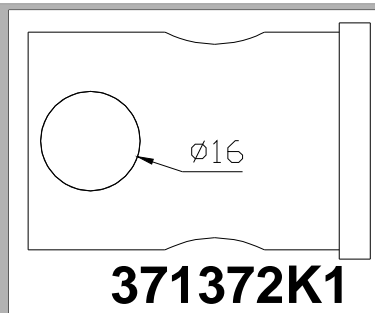
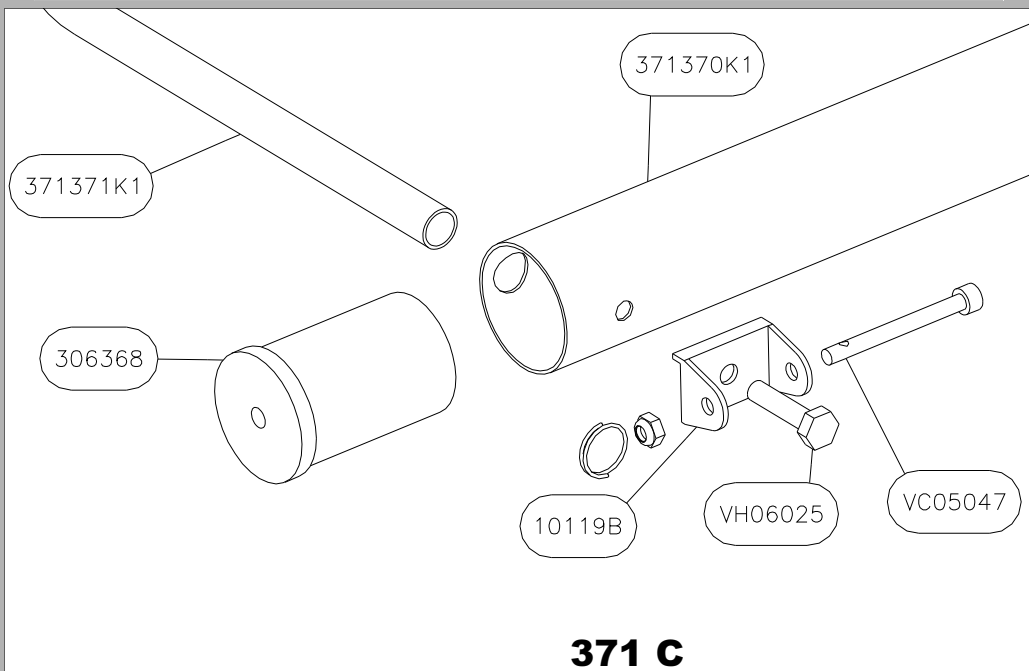
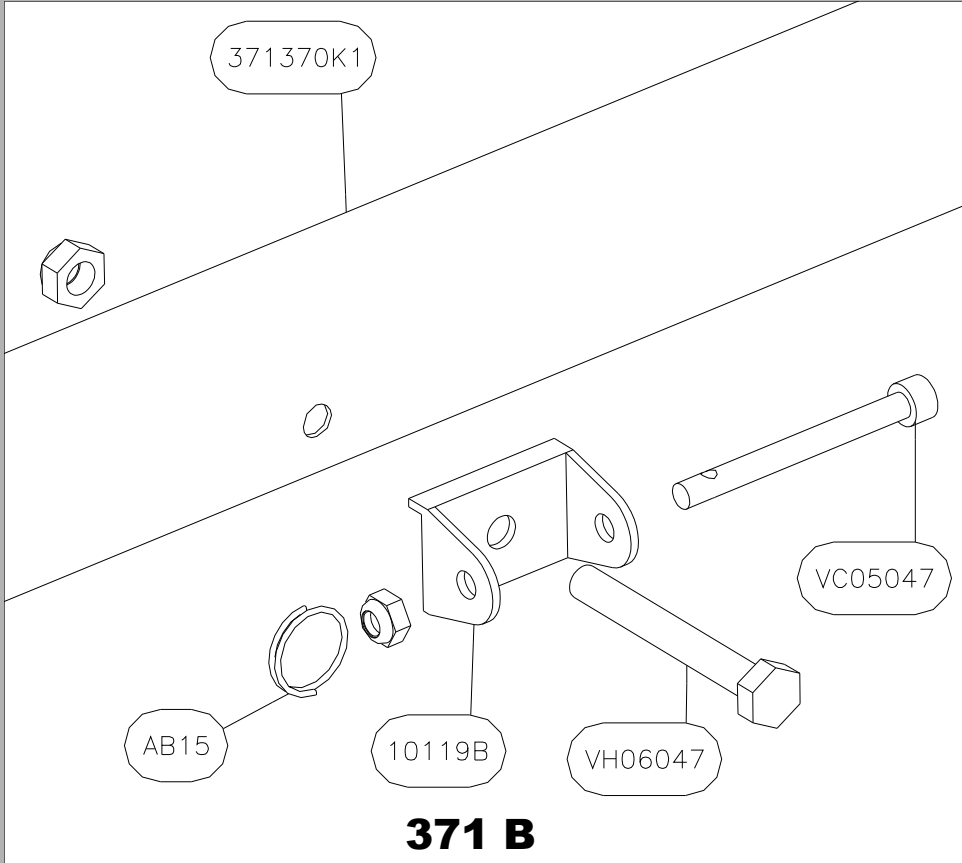


371 A

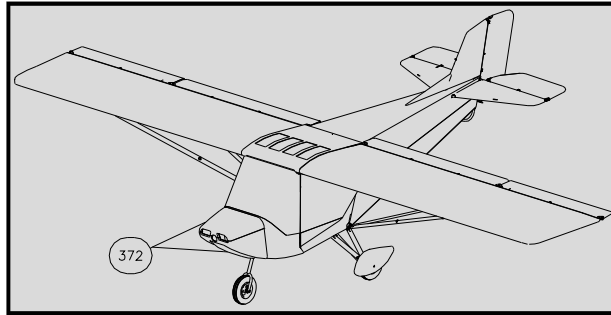
371

Update / Mis à jour

08-04-2009



|            |                     |
|------------|---------------------|
| <b>372</b> | Update / Mis à jour |
|            | 08-04-2009          |



**\*X=LETTER FOR MAIN COLOUR CODE  
(FOR EXAMPLE, THE UPPER POD 372334  
IN YELLOW COLOUR WILL HAVE CODE NUMBER  
372334Y)**

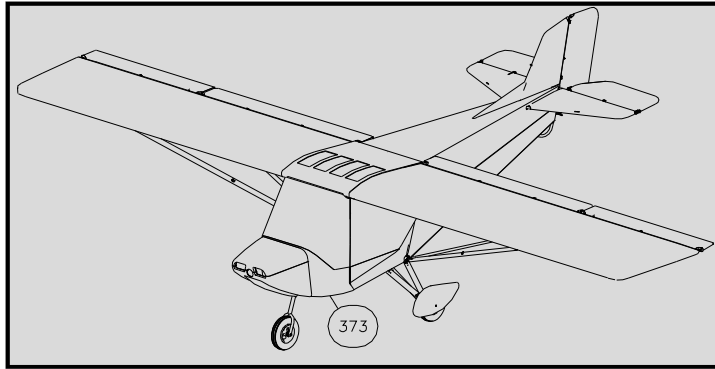
**\*X=LETTRE POUR CODE COULEUR PRINCIPALE  
(PAR EXEMPLE, UN CAPOT SUPERIEUR 372334  
JAUNE SERA REFERENCE 372334Y)**

**R = RED / ROUGE  
B = BLUE / BLEU  
Y = YELLOW / JAUNE  
Gy = GREY / GRIS  
G = DARK GREEN / VERT FONCE  
Gb = BRIGHT GREEN / VERT FLUO  
T = TURQUOISE  
P = PURPLE / VIOLET  
O = ORANGE  
Bk = BLACK / NOIR  
W = WHITE / BLANC**

|     |        |
|-----|--------|
| 1   | 372334 |
| 1   | 372335 |
| Qté | Nom    |
|     | 372    |

**FRONT POD UP AND BOTTOM - 372 -  
CAPOT MOTEUR INFERIEUR ET SUPERIEUR**

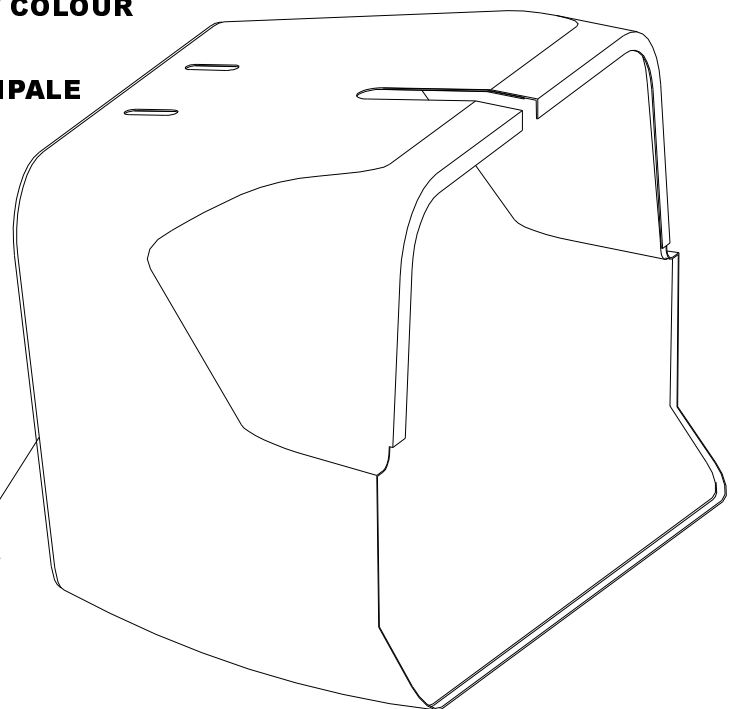
|            |                     |
|------------|---------------------|
| <b>373</b> | Update / Mis à jour |
|            | 08-04-2009          |



**\*X=LETTER FOR MAIN COLOUR CODE  
(FOR EXAMPLE, A POD 373333 IN YELLOW COLOUR  
WILL HAVE CODE NUMBER 373333Y)**

**\*X=LETTRE POUR CODE COULEUR PRINCIPALE  
(PAR EXEMPLE, UN CARENAGE 373333  
JAUNE SERA REFERENCEE 373333Y)**

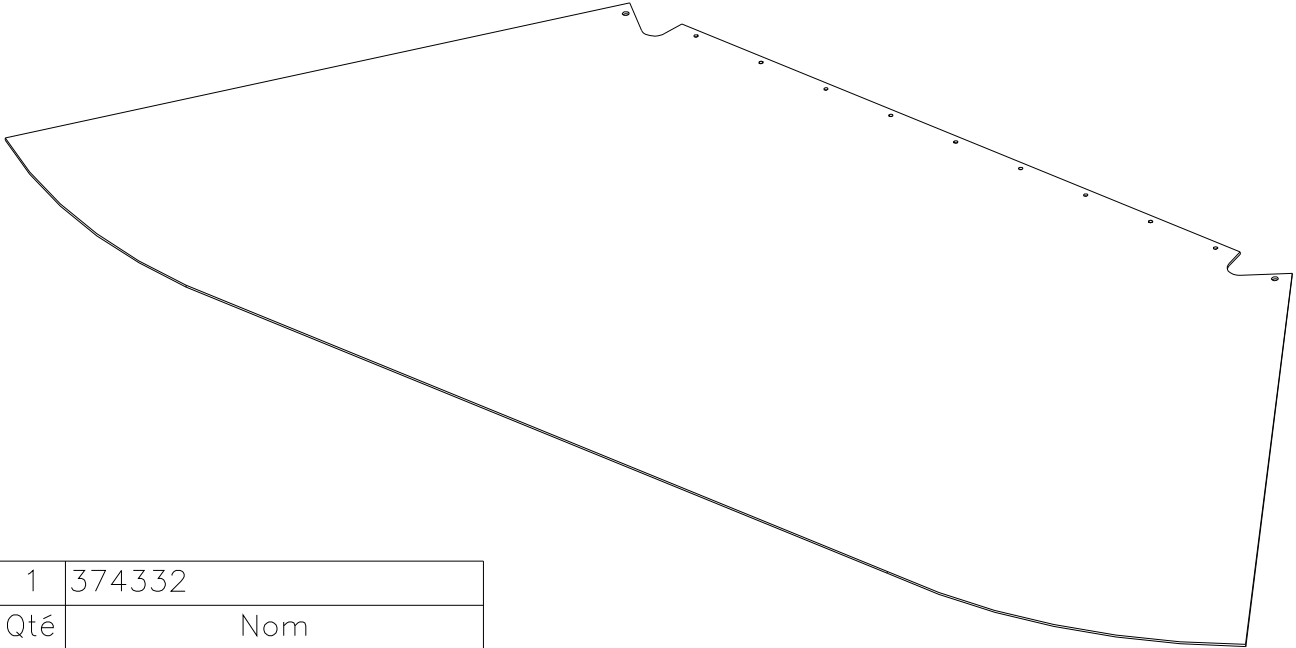
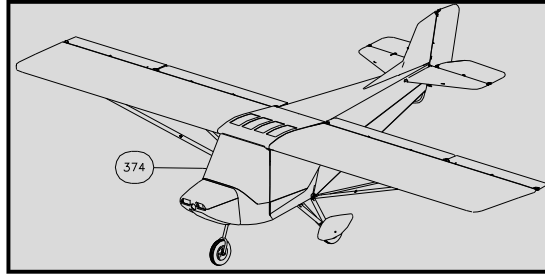
- R = RED / ROUGE**
- B = BLUE / BLEU**
- Y = YELLOW / JAUNE**
- Gy = GREY / GRIS**
- G = DARK GREEN / VERT FONCE**
- Gb = BRIGHT GREEN / VERT FLUO**
- T = TURQUOISE**
- P = PURPLE / VIOLET**
- O = ORANGE**
- Bk = BLACK / NOIR**
- W = WHITE / BLANC**



|     |        |
|-----|--------|
| 1   | 373333 |
| Qté | Nom    |
|     | 373    |

**COCKPIT POD MID SECTION - 373 - CARENAGE PARTIE CENTRALE**

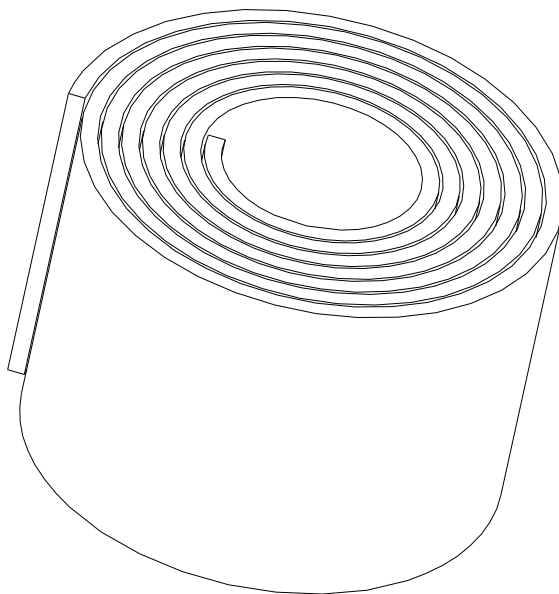
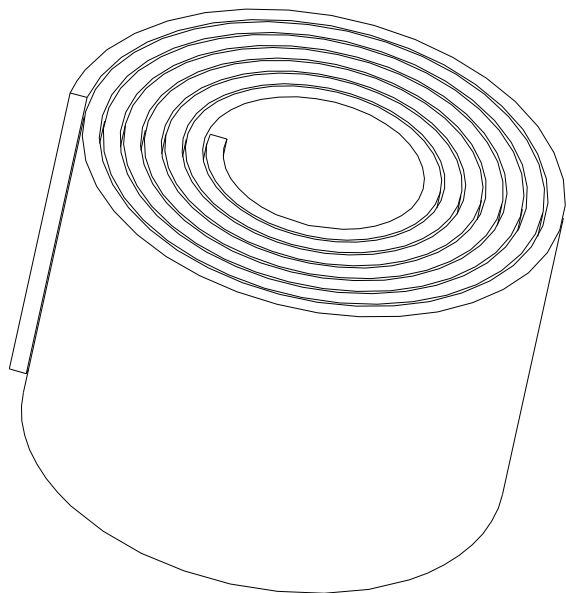
|            |                     |
|------------|---------------------|
| <b>374</b> | Update / Mis à jour |
|            | 08-04-2009          |



|     |        |
|-----|--------|
| 1   | 374332 |
| Qté | Nom    |
|     | 374    |

**WINDSCREEN - 374 - PARE BRISE**

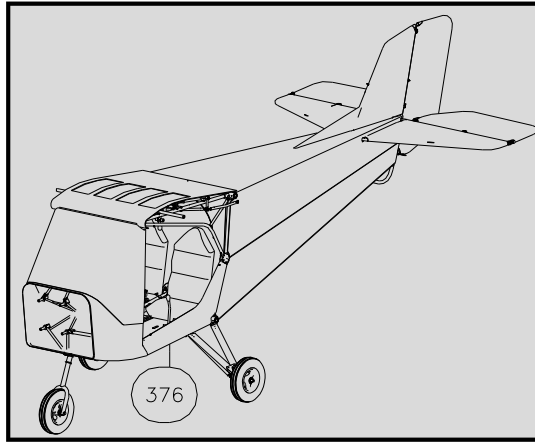
|            |                     |
|------------|---------------------|
| <b>375</b> | Update / Mis à jour |
|            | 08-04-2009          |



|     |        |
|-----|--------|
| 2   | 375336 |
| Qté | Nom    |
|     | 375    |

**LEADING EDGE FOAM - 375 - MOUSSE DE BORD D'ATTAQUE**

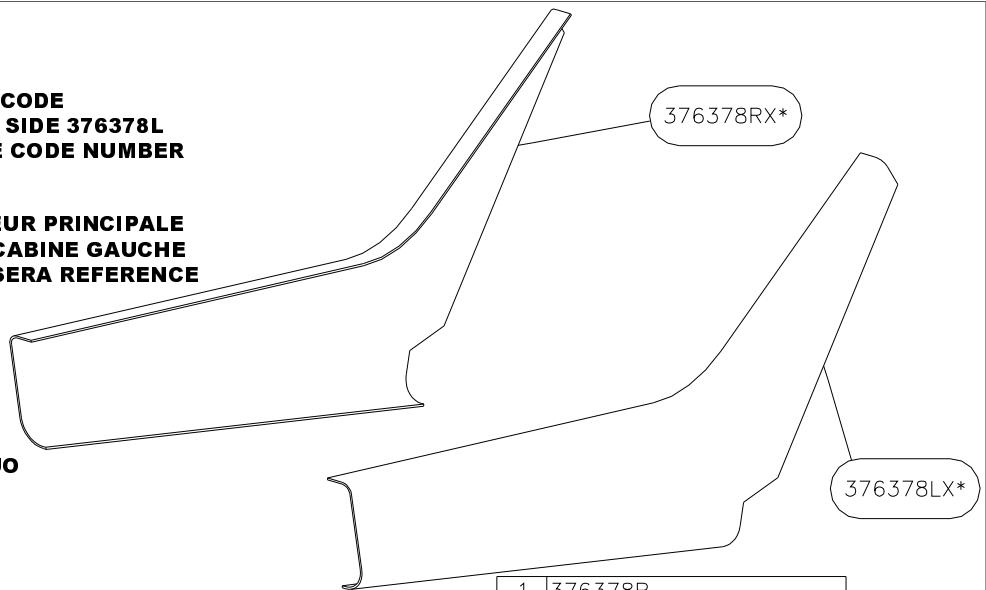
|            |                     |
|------------|---------------------|
| <b>376</b> | Update / Mis à jour |
|            | 08-04-2009          |



**\*X=LETTER FOR MAIN COLOUR CODE  
(FOR EXAMPLE, A LEFT CABIN SIDE 376378L  
IN YELLOW COLOUR WILL HAVE CODE NUMBER  
376378LY)**

**\*X=LETTRE POUR CODE COULEUR PRINCIPALE  
(PAR EXEMPLE, UN FLANC DE CABINE GAUCHE  
376378L DE COULEUR JAUNE SERA REFERENCE  
376378LY)**

**R = RED / ROUGE  
B = BLUE / BLEU  
Y = YELLOW / JAUNE  
Gy = GREY / GRIS  
G = DARK GREEN / VERT FONCE  
Gb = BRIGHT GREEN / VERT FLUO  
T = TURQUOISE  
P = PURPLE / VIOLET  
O = ORANGE  
Bk = BLACK / NOIR  
W = WHITE / BLANC**

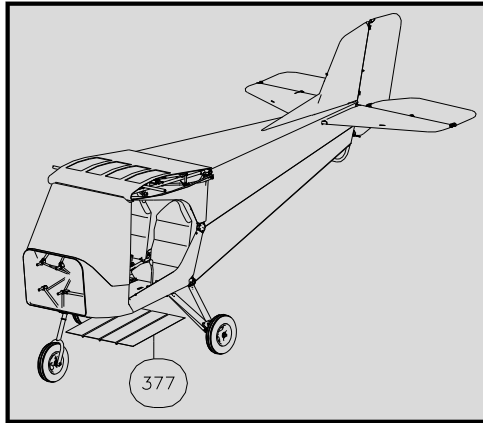


|     |         |
|-----|---------|
| 1   | 376378R |
| 1   | 376378L |
| Qté | Nom     |
|     | 376     |

**CABIN BOTTOM SIDE - 376 - FLANC DE CABINE INFERIEUR**



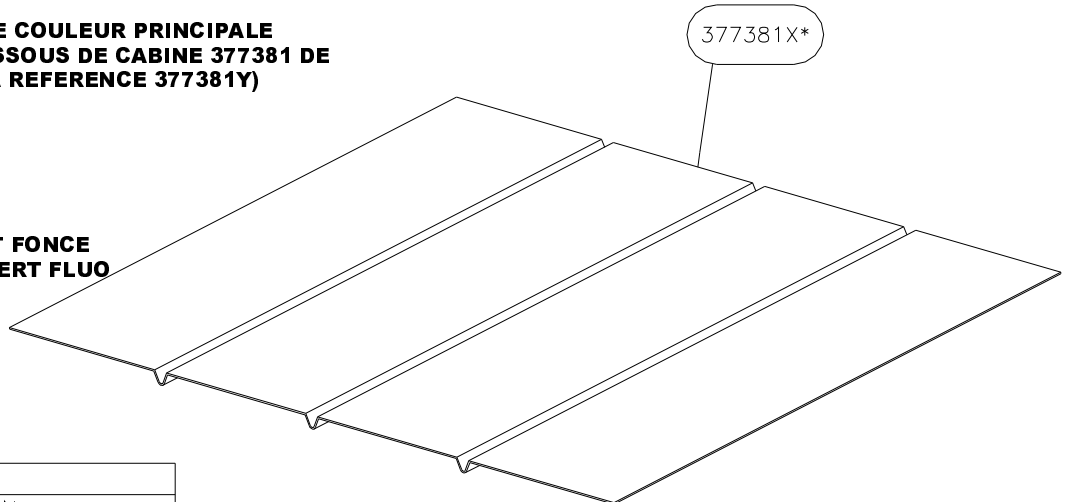
|            |                     |
|------------|---------------------|
| <b>377</b> | Update / Mis à jour |
|            | 08-04-2009          |



**\*X=LETTER FOR MAIN COLOUR CODE  
(FOR EXAMPLE, A CABIN BOTTOM 377381  
IN YELLOW COLOUR WILL HAVE CODE NUMBER  
377381Y)**

**\*X=LETTRE POUR CODE COULEUR PRINCIPALE  
(PAR EXEMPLE, UN DESSOUS DE CABINE 377381 DE  
COULEUR JAUNE SERA REFERENCE 377381Y)**

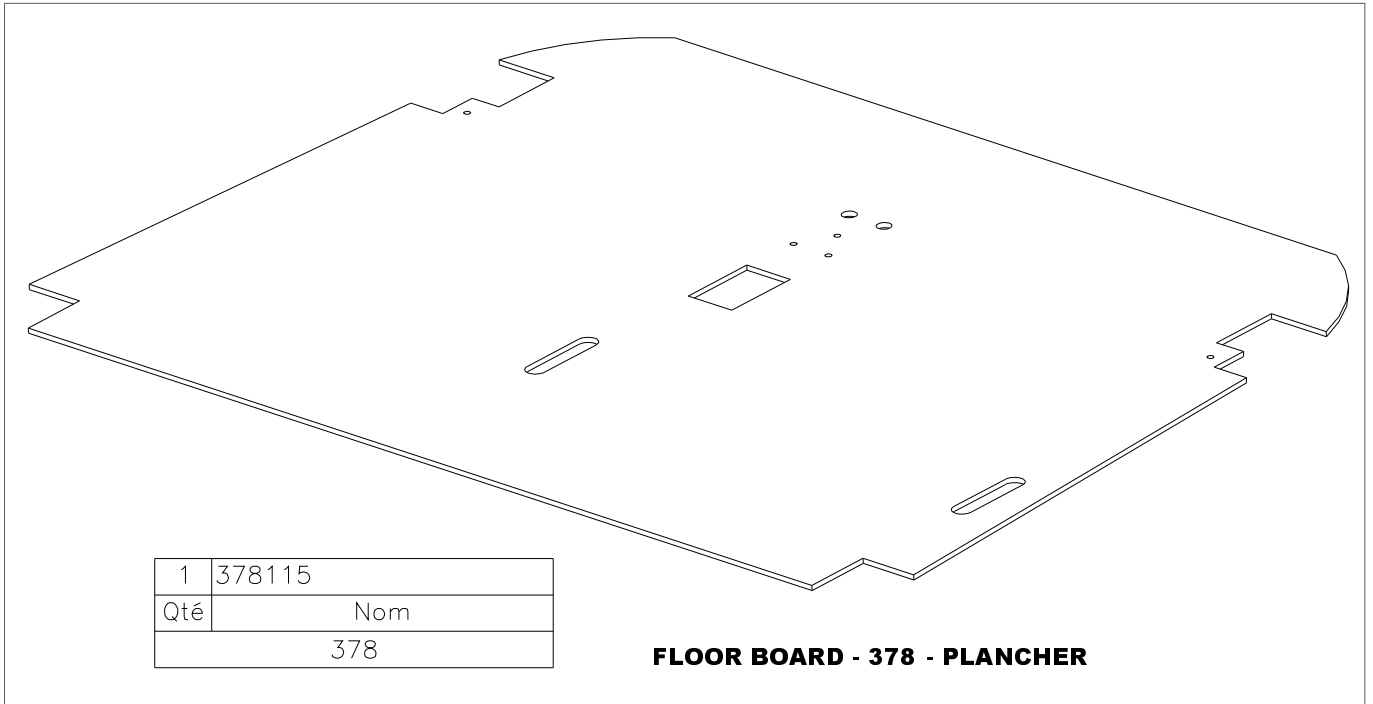
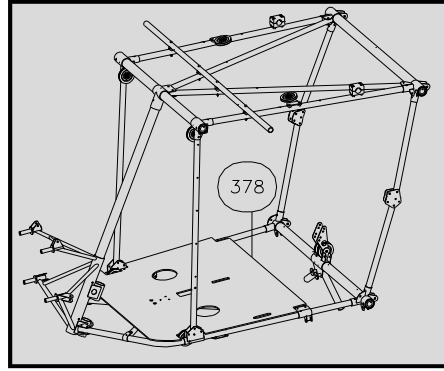
- R = RED / ROUGE**
- B = BLUE / BLEU**
- Y = YELLOW / JAUNE**
- Gy = GREY / GRIS**
- G = DARK GREEN / VERT FONCE**
- Gb = BRIGHT GREEN / VERT FLUO**
- T = TURQUOISE**
- P = PURPLE / VIOLET**
- O = ORANGE**
- Bk = BLACK / NOIR**
- W = WHITE / BLANC**



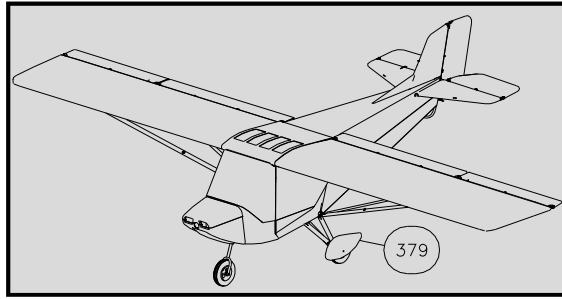
|     |        |
|-----|--------|
| 1   | 377381 |
| Qté | Nom    |
|     | 377    |

**CABIN BOTTOM - 377 - COMPOSITE SOUS PLANCHER**

|            |                     |
|------------|---------------------|
| <b>378</b> | Update / Mis à jour |
|            | 08-04-2009          |



|            |                     |
|------------|---------------------|
| <b>379</b> | Update / Mis à jour |
|            | 08-04-2009          |

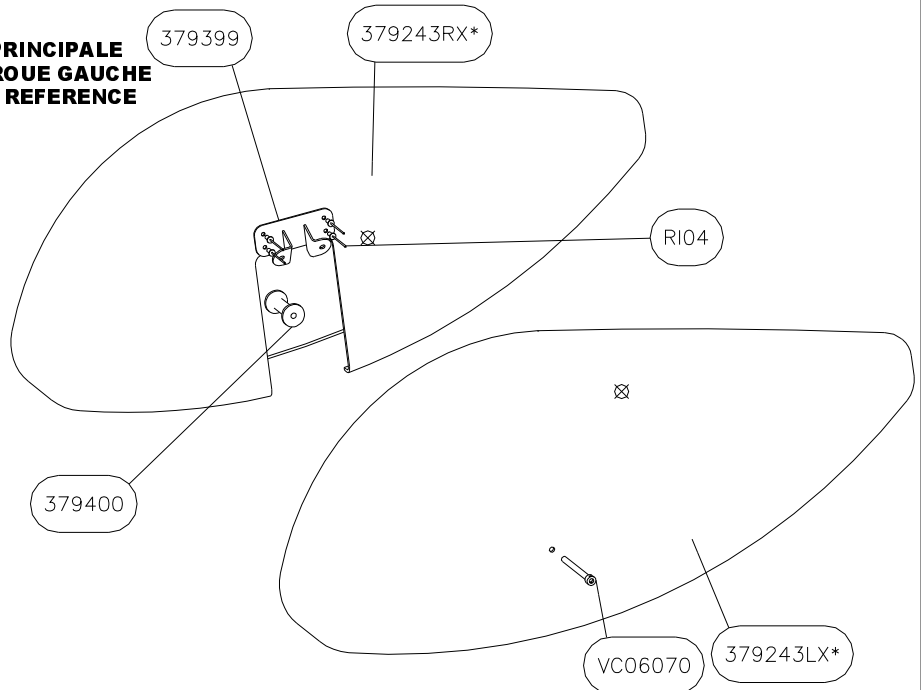


**\*X=LETTER FOR MAIN COLOUR CODE  
(FOR EXAMPLE, A LEFT WHEEL SPAT 379243L  
IN YELLOW COLOUR WILL HAVE CODE NUMBER  
379243LY)**

**\*X=LETTRE POUR CODE COULEUR PRINCIPALE  
(PAR EXEMPLE, UN CARENAGE DE ROUE GAUCHE  
379243L DE COULEUR JAUNE SERA REFERENCE  
379243LY)**

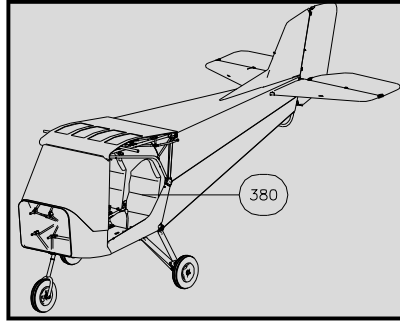
- R = RED / ROUGE**
- B = BLUE / BLEU**
- Y = YELLOW / JAUNE**
- Gy = GREY / GRIS**
- G = DARK GREEN / VERT FONCE**
- Gb = BRIGHT GREEN / VERT FLUO**
- T = TURQUOISE**
- P = PURPLE / VIOLET**
- O = ORANGE**
- Bk = BLACK / NOIR**
- W = WHITE / BLANC**

|     |           |
|-----|-----------|
| 1   | 379243L   |
| 1   | 379243LX* |
| 1   | 379243R   |
| 1   | 379243RX* |
| 2   | 379399    |
| 2   | 379400    |
| 8   | RI04      |
| 2   | VC06070   |
| Qté | Nom       |
|     | 379       |



**WHEEL SPATS - 379 - CARENAGES DE ROUES**

|            |                     |
|------------|---------------------|
| <b>380</b> | Update / Mis à jour |
|            | 08-04-2009          |

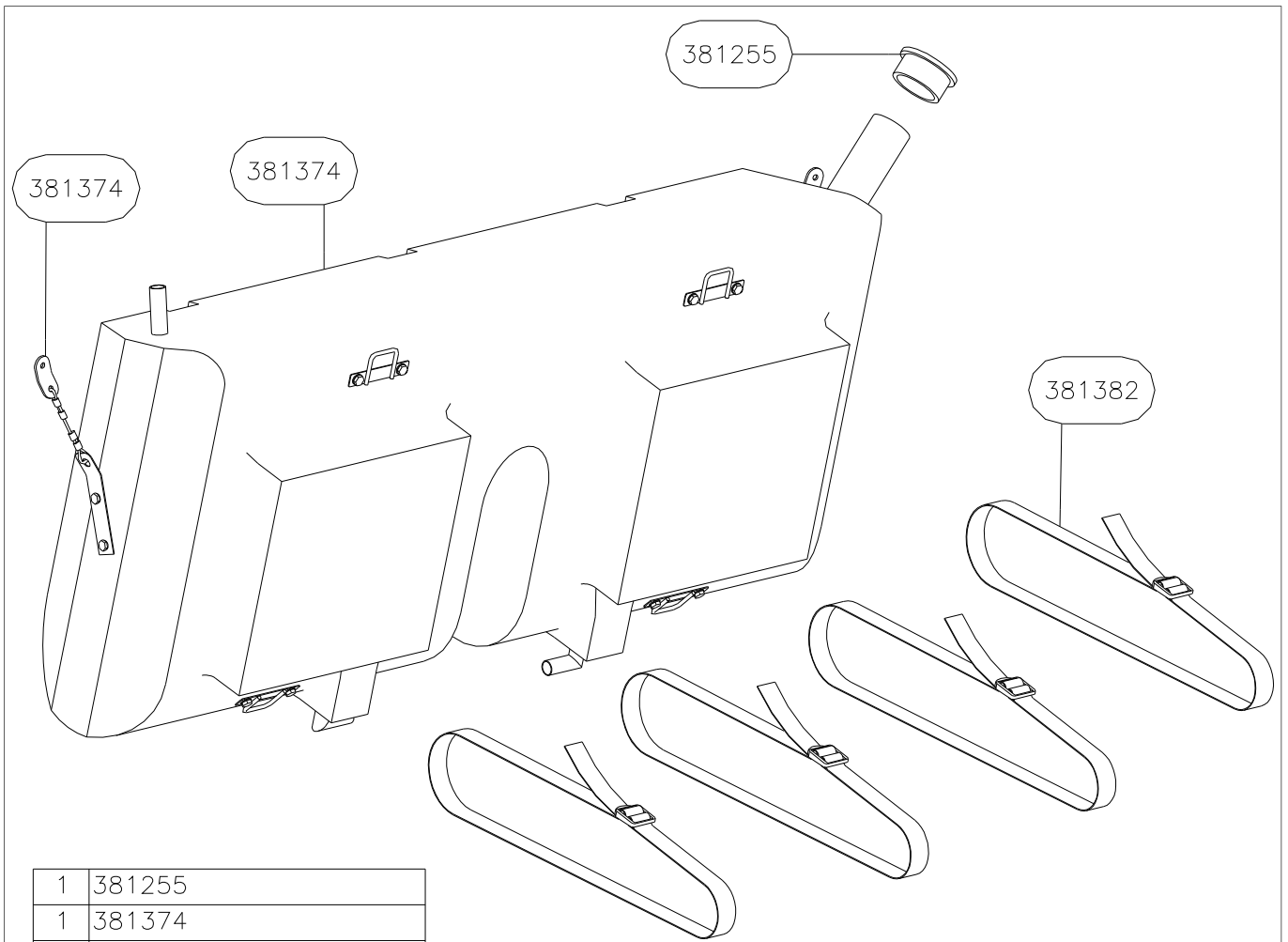
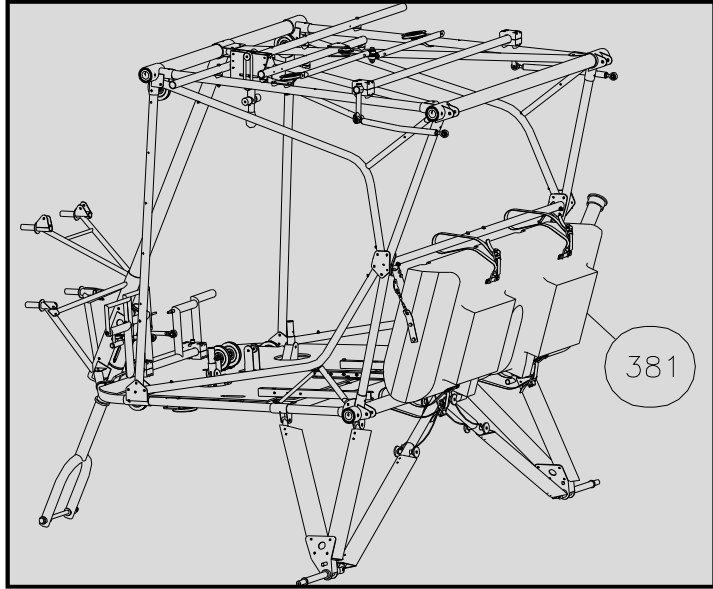


|     |         |
|-----|---------|
| 1   | 380411L |
| 1   | 380411R |
| 1   | 380412L |
| 1   | 380412R |
| 8   | 380413  |
| 2   | 380414  |
| 2   | 380415  |
| 2   | 380416  |
| 2   | 380417  |
| 12  | EC06F   |
| 12  | RM0612  |
| 8   | VC06020 |
| 4   | VH06017 |
| 8   | VH06025 |
| Qté | Nom     |
|     | 380     |

**SEATS - 380 - SIEGES**

**380A**

|            |                     |
|------------|---------------------|
| <b>381</b> | Update / Mis à jour |
|            | 08-04-2009          |

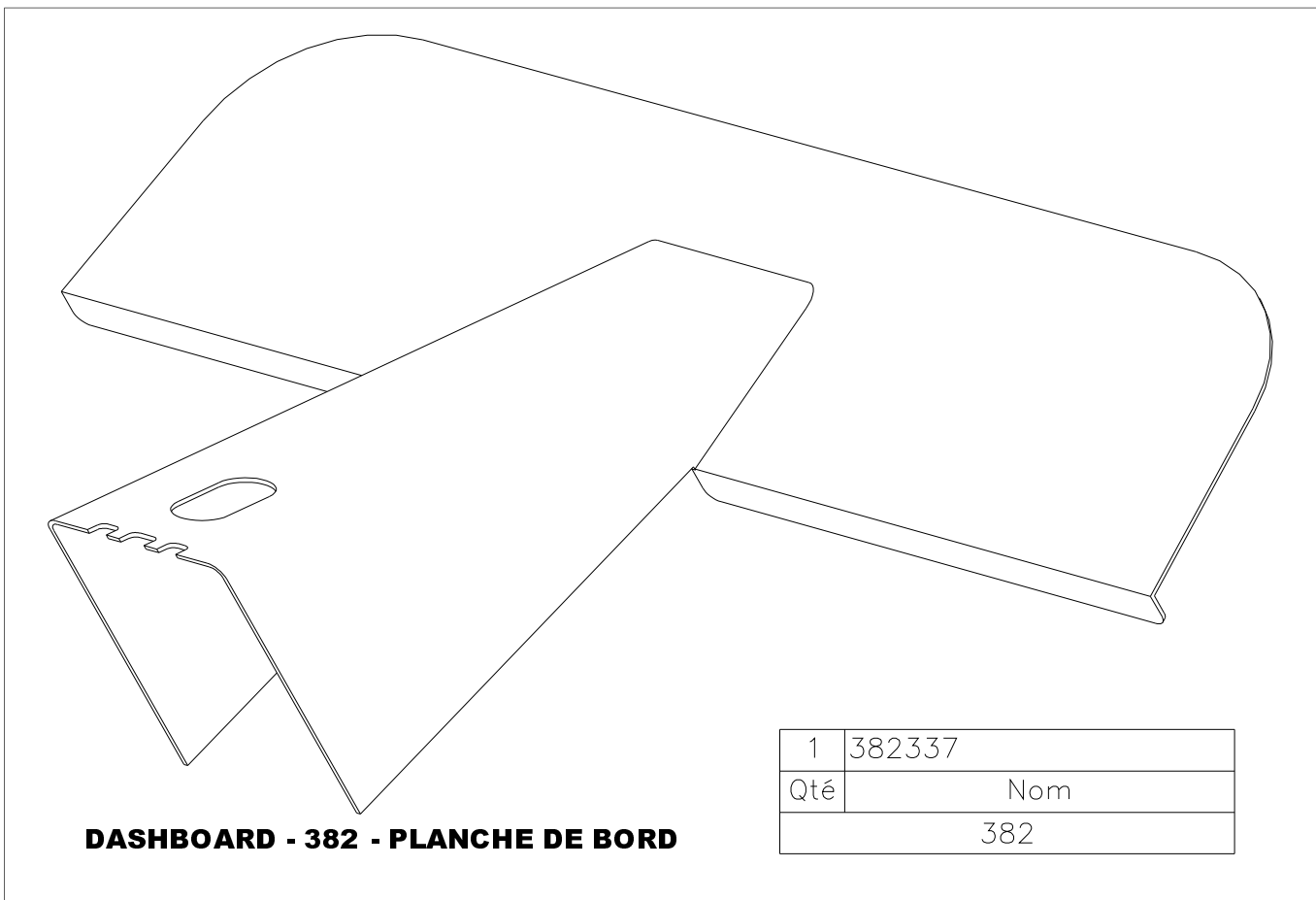
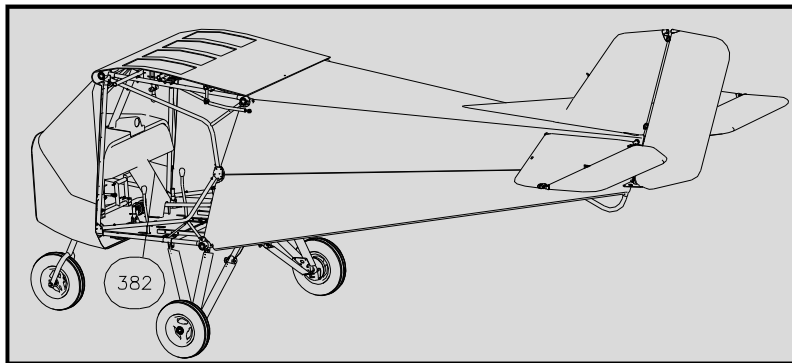


|     |        |
|-----|--------|
| 1   | 381255 |
| 1   | 381374 |
| 4   | 381382 |
| Qté | Nom    |
|     | 381    |

**FUEL TANK - 381 - RESERVOIR**

Durites essence: voir 360  
 Fuel hoses: see 360

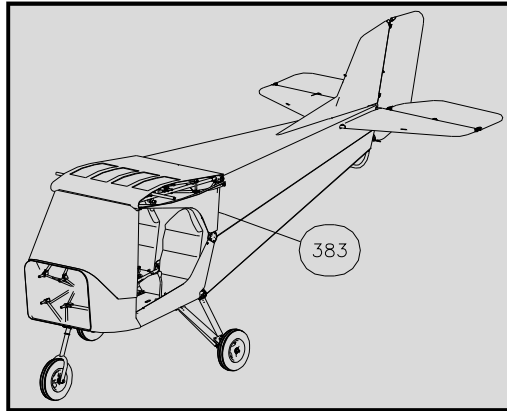
|            |                     |
|------------|---------------------|
| <b>382</b> | Update / Mis à jour |
|            | 08-04-2009          |



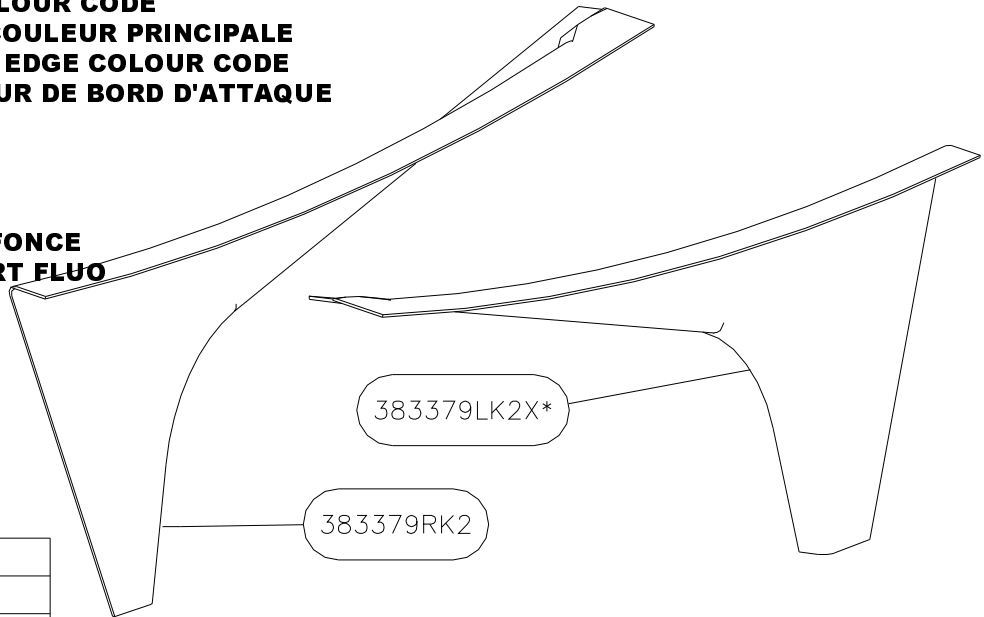
**DASHBOARD - 382 - PLANCHE DE BORD**

|     |        |
|-----|--------|
| 1   | 382337 |
| Qté | Nom    |
|     | 382    |

|            |                     |
|------------|---------------------|
| <b>383</b> | Update / Mis à jour |
|            | 08-04-2009          |



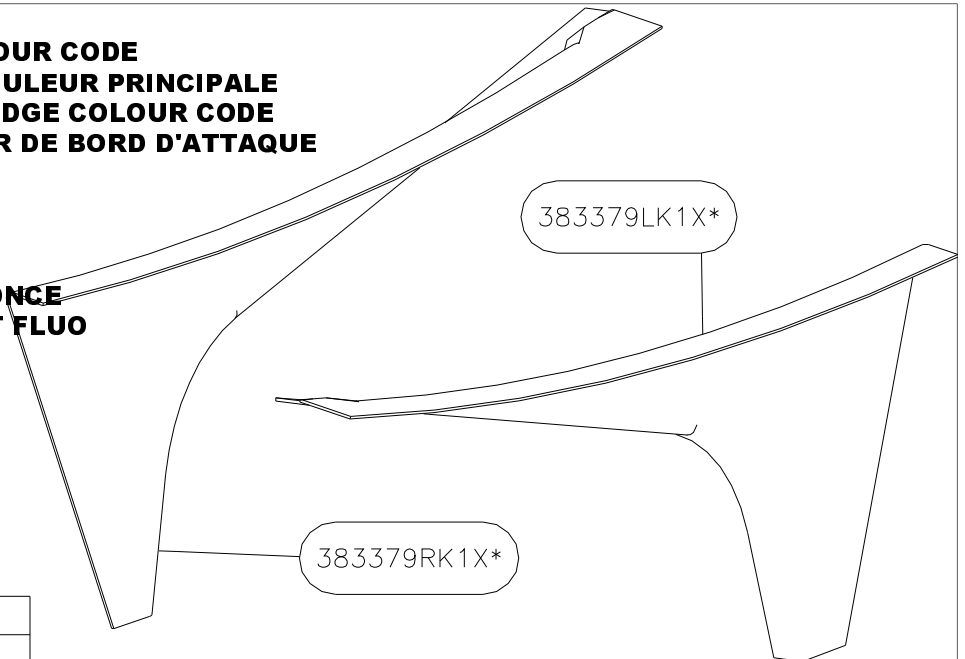
**\*X=LETTER FOR MAIN COLOUR CODE**  
**LETTRE POUR CODE COULEUR PRINCIPALE**  
**\*Z=LETTER FOR LEADING EDGE COLOUR CODE**  
**LETTRE POUR COULEUR DE BORD D'ATTAQUE**  
**R = RED / ROUGE**  
**B = BLUE / BLEU**  
**Y = YELLOW / JAUNE**  
**Gy = GREY / GRIS**  
**G = DARK GREEN / VERT FONCE**  
**Gb = BRIGHT GREEN / VERT FLUO**  
**T = TURQUOISE**  
**P = PURPLE / VIOLET**  
**O = ORANGE**  
**Bk = BLACK / NOIR**  
**W = WHITE / BLANC**



|     |           |
|-----|-----------|
| 1   | 383379RK2 |
| 1   | 383379LK2 |
| Qté | Nom       |
|     | 383       |

**POD REAR TOP SIDE - 383 - FLANC DE CABINE SUPERIEUR**  
**Type 2**

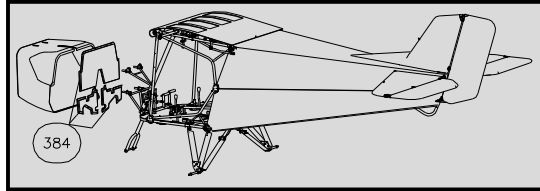
**\*X=LETTER FOR MAIN COLOUR CODE**  
**LETTRE POUR CODE COULEUR PRINCIPALE**  
**\*Z=LETTER FOR LEADING EDGE COLOUR CODE**  
**LETTRE POUR COULEUR DE BORD D'ATTAQUE**  
**R = RED / ROUGE**  
**B = BLUE / BLEU**  
**Y = YELLOW / JAUNE**  
**Gy = GREY / GRIS**  
**G = DARK GREEN / VERT FONCE**  
**Gb = BRIGHT GREEN / VERT FLUO**  
**T = TURQUOISE**  
**P = PURPLE / VIOLET**  
**O = ORANGE**  
**Bk = BLACK / NOIR**  
**W = WHITE / BLANC**



|     |           |
|-----|-----------|
| 1   | 383379RK1 |
| 1   | 383379LK1 |
| Qté | Nom       |
|     | 383       |

**POD REAR TOP SIDE - 383 - FLANC DE CABINE SUPERIEUR**  
**Type 1**

|            |                     |
|------------|---------------------|
| <b>384</b> | Update / Mis à jour |
|            | 08-04-2009          |



|     |               |
|-----|---------------|
| 1   | 384425R       |
| 1   | 384425L       |
| 1   | 384425C       |
| 1   | 384425        |
| Qté | Nom           |
|     | 384 Rotax 912 |

**FIREWALL - 384 - CLOISON PARE FEU**  
For Rotax 912 engine / Pour moteur Rotax 912

|     |            |
|-----|------------|
| 1   | 384388R    |
| 1   | 384388L    |
| 1   | 384388     |
| Qté | Nom        |
|     | 384 Jabiru |

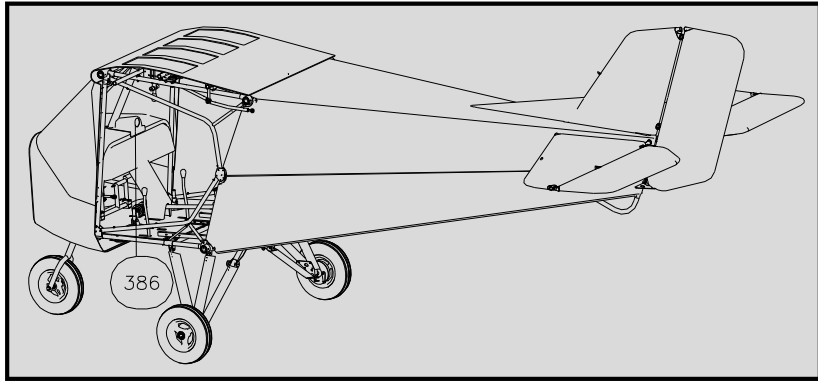
**FIREWALL - 384 - CLOISON PARE FEU**  
For Jabiru engine / Pour moteur Jabiru

|     |               |
|-----|---------------|
| 1   | 384425        |
| 1   | 384425L       |
| 1   | 384425R       |
| 1   | 384426C       |
| Qté | Nom           |
|     | 384 Rotax 582 |

**FIREWALL - 384 - CLOISON PARE FEU**  
For Rotax 582 engine / Pour moteur Rotax 582



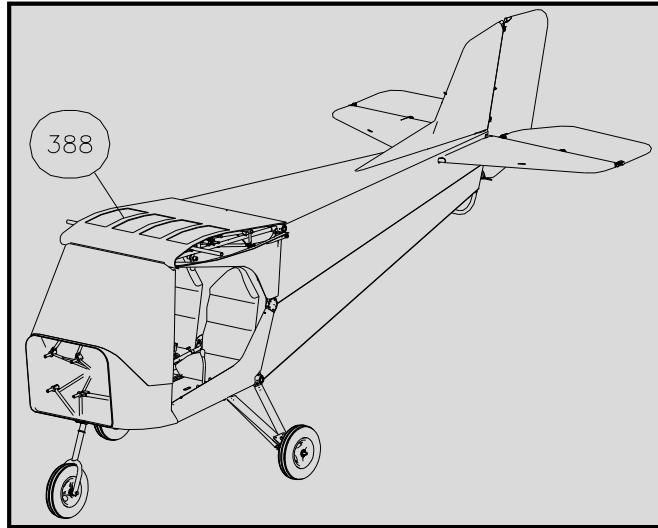
|            |                     |
|------------|---------------------|
| <b>386</b> | Update / Mis à jour |
|            | 08-04-2009          |



**COMPASS HOUSING - 386 - LOGEMENT DE COMPAS**

|     |        |
|-----|--------|
| 1   | 386376 |
| Qté | Nom    |
|     | 386    |

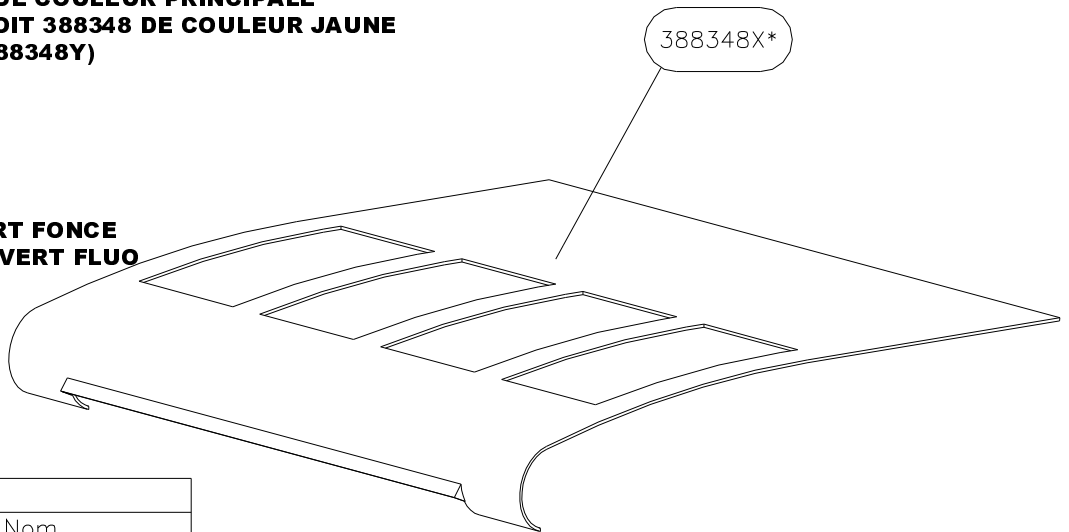
|            |                     |
|------------|---------------------|
| <b>388</b> | Update / Mis à jour |
|            | 08-04-2009          |



**\*X=LETTER FOR MAIN COLOUR CODE  
(FOR EXAMPLE, A CANOPY 388348 IN YELLOW  
COLOUR WILL HAVE CODE NUMBER 388348Y)**

**\*X=LETTRE POUR CODE COULEUR PRINCIPALE  
(PAR EXEMPLE, UN TOIT 388348 DE COULEUR JAUNE  
SERA REFERENCEE 388348Y)**

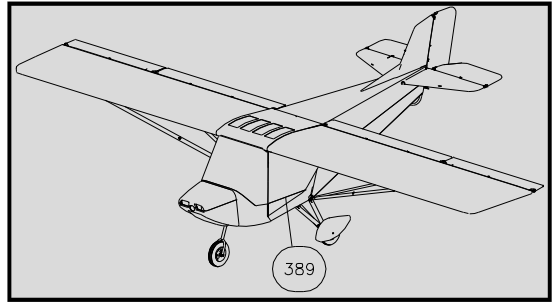
- R = RED / ROUGE**
- B = BLUE / BLEU**
- Y = YELLOW / JAUNE**
- Gy = GREY / GRIS**
- G = DARK GREEN / VERT FONCE**
- Gb = BRIGHT GREEN / VERT FLUO**
- T = TURQUOISE**
- P = PURPLE / VIOLET**
- O = ORANGE**
- Bk = BLACK / NOIR**
- W = WHITE / BLANC**



|     |        |
|-----|--------|
| 1   | 388348 |
| Qté | Nom    |
|     | 388    |

**CANOPY - 388 - TOIT**

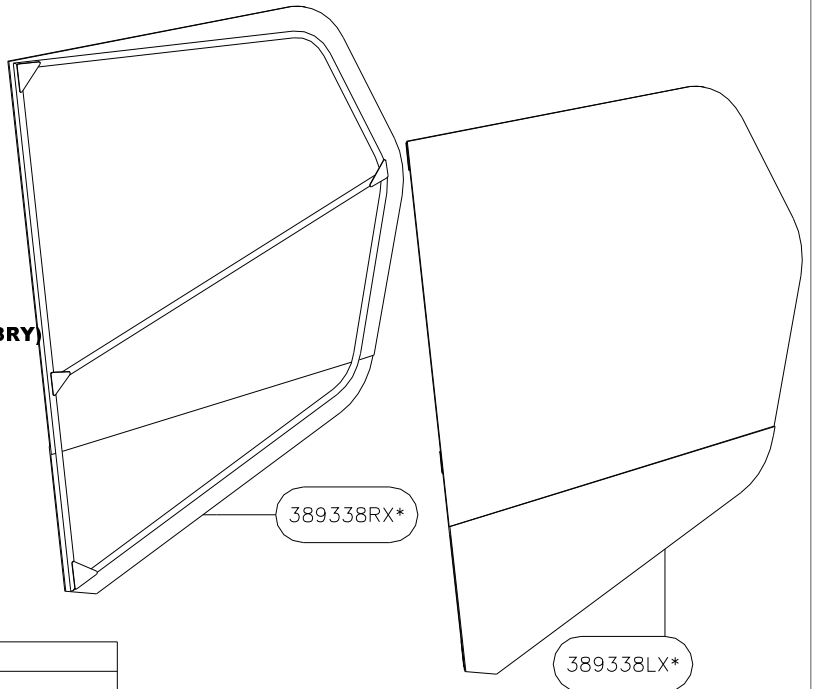
|            |                     |
|------------|---------------------|
| <b>389</b> | Update / Mis à jour |
|            | 08-04-2009          |



**\*X=LETTER FOR MAIN COLOUR CODE  
(FOR EXAMPLE, A RIGHT DOOR 389338R  
IN YELLOW COLOUR WILL HAVE CODE NUMBER  
389338RY)**

**\*X=LETTRE POUR CODE COULEUR PRINCIPALE  
(PAR EXEMPLE, UNE PORTE DROITE 389338R  
DE COULEUR JAUNE SERA REFERENCEE 389338RY)**

**R = RED / ROUGE  
B = BLUE / BLEU  
Y = YELLOW / JAUNE  
Gy = GREY / GRIS  
G = DARK GREEN / VERT FONCE  
Gb = BRIGHT GREEN / VERT FLUO  
T = TURQUOISE  
P = PURPLE / VIOLET  
O = ORANGE  
Bk = BLACK / NOIR  
W = WHITE / BLANC**



|     |         |
|-----|---------|
| 1   | 389338R |
| 1   | 389338L |
| Qté | Nom     |
|     | 389     |

**DOORS - 389 - PORTES**